

ΤΕΧΝΙΚΕΣ ΠΡΟΔΙΑΓΡΑΦΕΣ ΕΡΓΟΥ ΠΑΡΟΧΗΣ
ΥΠΗΡΕΣΙΩΝ ΤΑΧΥΜΕΤΑΦΟΡΑΣ (COURIER) ΣΤΗ
ΔΙΕΥΘΥΝΣΗ ΔΙΑΒΑΤΗΡΙΩΝ ΚΑΙ ΕΓΓΡΑΦΩΝ
ΑΣΦΑΛΕΙΑΣ/Α.Ε.Α.

ΠΙΝΑΚΑΣ ΠΕΡΙΕΧΟΜΕΝΩΝ

ΚΕΦΑΛΑΙΟ 1. ΤΕΧΝΙΚΕΣ ΠΡΟΔΙΑΓΡΑΦΕΣ ΕΡΓΟΥ ΓΕΝΙΚΟΙ ΟΡΟΙ.....	3
1.1. Αντικείμενο - Περιγραφή του έργου.	3
1.2. Διάρκεια παροχής Υπηρεσιών.	4
1.3. Προϋποθέσεις Συμμετοχής.	4
1.4. Αποκλεισμός από το διαγωνισμό.	5
1.5. Περιεχόμενα Τεχνικής Προσφοράς.	5
1.5.1. Γενικά.....	5
1.5.2. Χαρακτηριστικά του Προσφέροντος.	6
1.5.3. Τεκμηρίωση της εμπειρίας του προσφέροντος.	6
1.5.4. Τρόπος υλοποίησης του Έργου.	7
1.6. Παραλαβή έργου.	8
1.7. Ποινικές ρήτρες - υποχρεώσεις ασφάλισης.....	8
1.8. Λοιπές Συμβατικές Υποχρεώσεις του Ανάδοχου.	9
1.8.1. Ευθύνη Μελών της Κοινοπραξίας οικονομικών φορέων.	9
1.8.2. Υπεργολαβίες του Αναδόχου.....	10
1.8.3. Υποχρέωση Πίστης & Εχεμύθειας.	11
1.8.4. Τυχρά και Ανωτέρα Βία.....	12
1.8.5. Ευθύνη - Ασφάλεια - Ασφάλιση.	13
ΚΕΦΑΛΑΙΟ 2. ΤΕΧΝΙΚΕΣ ΠΡΟΔΙΑΓΡΑΦΕΣ ΕΡΓΟΥ ΕΙΔΙΚΟΙ ΟΡΟΙ.....	14
2.1. Διακίνηση αποστολής κιβωτίων με περιεχόμενο αιτήσεις, δικαιολογητικά και έγγραφα ασφαλείας από τις Αστυνομικές Υπηρεσίες, Υπουργείο Εξωτερικών και Υπηρεσίες Μεταφορών και Επικοινωνιών στη Διεύθυνση Διαβατηρίων και Εγγράφων Ασφαλείας/Α.Ε.Α. και αντίστροφα.	14
2.1.1. Διαδικασία παραλαβής εντύπων ασφαλείας από τις εμπλεκόμενες Υπηρεσίες.....	15
2.1.2. Παραλαβή αιτήσεων, δικαιολογητικών και εντύπων ασφαλείας από τη Διεύθυνση Διαβατηρίων και Εγγράφων Ασφαλείας/Α.Ε.Α.....	16
2.1.3. Παραλαβή Αιτήσεων.	16
2.1.4. Παράδοση ειδικών κιβωτίων.	16
2.1.5. Γενικοί κανόνες διακίνησης.	17
2.2. Παραλαβή και διακίνηση χαρτοκιβωτίων με επεξεργασμένες αιτήσεις από τη Διεύθυνση Διαβατηρίων και Εγγράφων Ασφαλείας/Α.Ε.Α. προς τις Αστυνομικές Υπηρεσίες.	17
2.3. Διακίνηση αποστολής αιτήσεων και λοιπών δικαιολογητικών από το Υπουργείο Εξωτερικών προς τη Διεύθυνση Διαβατηρίων και Εγγράφων Ασφαλείας/Α.Ε.Α.	18
2.3.1. Παραλαβή Αιτήσεων.	18
2.3.2. Παράδοση κιβωτίων με διαβατήρια και σάκων με επεξεργασμένες αιτήσεις και δικαιολογητικά.	19
2.3.3. Διαδικασία Παραλαβής Διαβατηρίων από την ΣΤ3 Διεύθυνση του Υπουργείου Εξωτερικών....	20
2.4. Παραλαβή - διακίνηση αιτήσεων και εκτυπωθέντων εντύπων ασφαλείας από τη Διεύθυνση Διαβατηρίων και Εγγράφων Ασφαλείας/Α.Ε.Α. προς τις λοιπές εμπλεκόμενες Υπηρεσίες.	20
2.4.1. Παραλαβή - διακίνηση αιτήσεων και εκτυπωθέντων αδειών οδήγησης από τη Διεύθυνση	

Διαβατηρίων και Εγγράφων Ασφαλείας/Α.Ε.Α. προς τις Υπηρεσίες Μεταφορών και Επικοινωνιών.....	20
2.4.2. Παραλαβή - διακίνηση αιτήσεων και εκτυπωθέντων αδειών διαμονής αλλοδαπών και ταξιδιωτικών εγγράφων από τη Διεύθυνση Διαβατηρίων και Εγγράφων Ασφαλείας/Α.Ε.Α. προς τις Υπηρεσίες Αλλοδαπών Αττικής -Θεσσαλονίκης.....	20
2.4.3. Παράδοση εκτυπωθέντων Αδειών Διαμονής υπηκόων τρίτων χωρών από τη Διεύθυνση Διαβατηρίων και Εγγράφων Ασφαλείας/Α.Ε.Α. προς στις έδρες των περιφερειών ανά την Ελληνική Επικράτεια αρμοδιότητας Υπουργείου Εσωτερικών.....	20
2.5. Πλαίσιο παροχής υπηρεσιών.....	20
2.5.1. Χρόνος παραλαβής - παράδοσης (συχνότητα επισκέψεων).....	21
2.5.2. Γεωγραφική κάλυψη.....	21
2.5.3. Πρόσθετη Διαδικασία Παρακολούθησης και διασφάλισης της λειτουργίας.....	22
2.5.4. Μηχανογραφημένο Αποδεικτικό (Voucher).....	22
2.5.5. Διαδικασία παράδοσης - παραλαβής.....	22
2.5.6. Ασφάλεια διακίνησης υλικού.....	23
2.6. Οργάνωση, μεθοδολογία υλοποίησης έργου και διαδικασίες ελέγχου και παραλαβής.....	26
2.6.1. Παρακολούθηση Έργου από τη Διεύθυνση Διαβατηρίων και Εγγράφων Ασφαλείας/Α.Ε.Α.	26
2.6.2. Ηλεκτρονική πληροφόρηση.....	26
2.6.3. Οργάνωση και μεθοδολογία υλοποίησης έργου.....	27
ΚΕΦΑΛΑΙΟ 3. ΑΞΙΟΛΟΓΗΣΗ ΠΡΟΣΦΟΡΩΝ.....	29
ΠΑΡΑΡΤΗΜΑ Α'	32
ΠΑΡΑΡΤΗΜΑ Β'	34
ΠΑΡΑΡΤΗΜΑ Γ'	36

ΚΕΦΑΛΑΙΟ 1.

ΤΕΧΝΙΚΕΣ ΠΡΟΔΙΑΓΡΑΦΕΣ ΕΡΓΟΥ ΓΕΝΙΚΟΙ ΟΡΟΙ.

1.1. Αντικείμενο - Περιγραφή του έργου.

Αντικείμενο του παρόντος έργου αποτελεί η παροχή στη Διεύθυνση Διαβατηρίων και Εγγράφων Ασφαλείας/Α.Ε.Α. υπηρεσιών ταχυμεταφοράς (courier) για την εξυπηρέτηση του συστήματος διακίνησης δικαιολογητικών και εκδοθέντων - εκτυπωθέντων εντύπων ασφαλείας, μεταξύ της Διεύθυνσης Διαβατηρίων και Εγγράφων Ασφαλείας/Α.Ε.Α. και των Υπηρεσιών υποδοχής δικαιολογητικών, των Γραφείων Διαβατηρίων και Υπηρεσιών Αλλοδαπών ΕΛ.ΑΣ. Αττικής - Θεσσαλονίκης, του Υπουργείου Εξωτερικών, των Υπηρεσιών Μεταφορών και Επικοινωνιών, καθώς και η άμεση εκκίνηση υπηρεσιών ταχυμεταφοράς σε πενήντα επτά (57) σημεία που θα λειτουργούν στις έδρες των περιφερειών ανά την ελληνική επικράτεια αρμοδιότητας Υπουργείου Εσωτερικών.

Ειδικότερο αντικείμενο του έργου αποτελεί η παροχή υπηρεσιών παραλαβής - παράδοσης των ειδικών κιβωτίων από τις Υπηρεσίες υποδοχής δικαιολογητικών Πανελλαδικά και των εντύπων ασφαλείας που εκδίδονται - εκτυπώνονται από τη Διεύθυνση Διαβατηρίων και Εγγράφων Ασφαλείας/Α.Ε.Α., η συγκέντρωσή τους στην έδρα αυτής (Αθήνα) και αντίστροφα, καθώς και η αυθημερόν παραλαβή - διακίνηση - παράδοση των δικαιολογητικών και των εκτυπωθέντων διαβατηρίων από τη Διεύθυνση Διαβατηρίων και Εγγράφων Ασφαλείας/Α.Ε.Α. προς το Υπουργείο Εξωτερικών και αντίστροφα.

Ως έντυπα ασφαλείας νοούνται όλα τα έντυπα που εκδίδονται - εκτυπώνονται από τη Διεύθυνση Διαβατηρίων και Εγγράφων Ασφαλείας/Α.Ε.Α., ήτοι: α) Διαβατήρια Ελλήνων πολιτών, β) Διπλωματικά και Υπηρεσιακά Διαβατήρια Ελλήνων πολιτών, γ) Άδειες ικανότητας οδήγησης, δ) Υπηρεσιακά δελτία ταυτότητας αστυνομικού προσωπικού, ε) Ταξιδιωτικά έγγραφα (Τ.Δ.Υ.) Διεύθυνσης Αλλοδαπών/Α.Ε.Α., στ) Ταξιδιωτικά έγγραφα (Τ.Δ.Υ.) Υπηρεσίας Ασύλου, ζ) Άδειες διαμονής ενιαίου τύπου ομογενών (Αλβανίας-Τουρκίας), η) Δελτία αποστράτων ανώτατων Αξιωματικών Ελληνικής Αστυνομίας, θ) Άδειες διαμονής ενιαίου τύπου δικαιούχων διεθνούς προστασίας Υπηρεσίας Ασύλου, ι) Δελτία ταυτότητας Πολιτικών Υπαλλήλων Ελληνικής Αστυνομίας. και ια) Άδειες διαμονής ενιαίου τύπου υπηκόων Τρίτων Χωρών, αρμοδιότητας Υπουργείου Εσωτερικών.

Ως δικαιολογητικά νοούνται όλα τα απαιτούμενα έγγραφα για την έκδοση - εκτύπωση των παραπάνω εντύπων ασφαλείας.

Το υλικό που θα μεταφέρεται είναι ειδικά κιβώτια και σάκοι που θα περιέχουν τα ακόλουθα είδη - αντικείμενα:

- Τα έντυπα ασφαλείας που εκδίδονται - εκτυπώνονται από τη Διεύθυνση Διαβατηρίων και Εγγράφων Ασφαλείας/Α.Ε.Α. .

- Οι αιτήσεις και τα δικαιολογητικά έκδοσης - εκτύπωσης αυτών.
- Γραμμωτοί κώδικες (Barcodes), καθώς και σχετική με το έργο της Διεύθυνσης Διαβατηρίων και Εγγράφων Ασφαλείας/Α.Ε.Α. αλληλογραφία.

Οι προσφορές πρέπει να καλύπτουν το σύνολο του έργου, αποκλειόμενης κάθε προσφοράς που θα αναφέρεται σε τμήμα ή τμήματά του.

Σε καθημερινή βάση υπολογίζεται-εκτιμάται ότι τα ειδικά κιβώτια που θα διακινούνται από και προς τη Διεύθυνση Διαβατηρίων και Εγγράφων Ασφαλείας/Α.Ε.Α. θα ανέρχονται στα διακόσια πενήντα (250). Οι συμμετέχοντες να λάβουν υπόψη τους κατά τη σύνταξη της Οικονομικής τους προσφοράς την περίπτωση επιπλέον διακίνησης έως εκατόν πενήντα (150) κιβωτίων ημερησίως.

1.2. Διάρκεια παροχής Υπηρεσιών.

Η διάρκεια παροχής υπηρεσιών ταχυμεταφοράς από τις εμπλεκόμενες Υπηρεσίες προς τη Διεύθυνση Διαβατηρίων και Εγγράφων Ασφαλείας/Α.Ε.Α. και αντίστροφα, ορίζεται σε τρία (3) έτη με δυνατότητα προαίρεσης (OPTION) από την αναθέτουσα αρχή για ένα (1) έτος.

1.3. Προϋποθέσεις Συμμετοχής.

Στο διαγωνισμό μπορεί να συμμετέχει κάθε φυσικό ή νομικό πρόσωπο ή Κοινοπραξία οικονομικών φορέων που υποβάλλουν κοινή προσφορά, της ημεδαπής ή της αλλοδαπής.

- 1) Σε περίπτωση φυσικών ή νομικών προσώπων απαιτείται να λειτουργούν νόμιμα στην Ελλάδα ή σε άλλο κράτος μέλος της Ε.Ε. ή του Ε.Ο.Χ. ή σε Τρίτες Χώρες που έχουν υπογράψει τη Συμφωνία Δημοσίων Συμβάσεων του Παγκόσμιου Οργανισμού Εμπορίου και να ασχολούνται, τουλάχιστον τα τελευταία τρία (3) έτη, με την παροχή υπηρεσιών ταχυμεταφοράς (courier) μεγάλης κλίμακας, στους τομείς συσκευασίας, περισυλλογής και διακίνησης εγγράφων, μαγνητικών μέσων κ.λ.π. .
- 2) Σε περίπτωση Κοινοπραξίας οικονομικών φορέων απαιτούνται τα ακόλουθα:
 - Πρέπει να δηλωθεί το ποσοστό συμμετοχής κάθε μέλους της Κοινοπραξίας οικονομικών φορέων σε αυτήν και το ειδικό αντικείμενο με το οποίο θα ασχοληθεί στα πλαίσια του Έργου.
 - Πρέπει να δηλωθεί το μέλος της Κοινοπραξίας οικονομικών φορέων που ορίζεται ως Συντονιστής.
 - Ο συντονιστής πρέπει να λειτουργεί νόμιμα στην Ελλάδα ή σε άλλο κράτος μέλος της Ε.Ε. ή του Ε.Ο.Χ. ή σε Τρίτες Χώρες που έχουν υπογράψει τη Συμφωνία Δημοσίων Συμβάσεων του Παγκόσμιου Οργανισμού Εμπορίου και να ασχολείται, τουλάχιστον τα τελευταία τρία (3) έτη, με την παροχή υπηρεσιών ταχυμεταφοράς (courier) μεγάλης κλίμακας, στους τομείς της συσκευασίας, περισυλλογής και διακίνησης εγγράφων, μαγνητικών μέσων κ.λ.π. .
 - Κάθε μέλος της Κοινοπραξίας οικονομικών φορέων πρέπει να λειτουργεί νόμιμα

στην Ελλάδα ή σε άλλο κράτος μέλος της Ε.Ε. ή του Ε.Ο.Χ. ή σε Τρίτες Χώρες που έχουν υπογράψει τη Συμφωνία Δημοσίων Συμβάσεων του Παγκόσμιου Οργανισμού Εμπορίου και να έχει ασχοληθεί, τουλάχιστον τα τελευταία τρία (3) έτη, με έργα συναφή με το αντικείμενο στο οποίο συμμετέχει.

- Τα ανωτέρω θα περιληφθούν σε Υπεύθυνη Δήλωση, η οποία θα έχει υπογραφεί από όλα τα μέλη της Κοινοπραξίας οικονομικών φορέων και θα περιλαμβάνεται στην Τεχνική Προσφορά.

Σε κάθε περίπτωση απαιτείται να κατατεθεί πιστοποιητικό εγγραφής στο Μητρώο Ταχυδρομικών Επιχειρήσεων, που εκδίδεται από την Εθνική Επιτροπή Τηλεπικοινωνιών και Ταχυδρομείων (Ε.Ε.Τ.Τ.), το οποίο να συμπεριλαμβάνει πλήρη κατάσταση του δικτύου πρακτόρων της επιχείρησης.

Οι Κοινοπραξίες οικονομικών φορέων δεν υποχρεούνται να περιβληθούν ορισμένη νομική μορφή για την υποβολή της προσφοράς τους. Ωστόσο, σε περίπτωση που το προκηρυσσόμενο με την παρούσα Έργο κατακυρωθεί σε Κοινοπραξία οικονομικών φορέων, η Διεύθυνση Διαβατηρίων και Εγγράφων Ασφαλείας/Α.Ε.Α. δικαιούται, εφ' όσον το θεωρήσει αναγκαίο για την ικανοποιητική εκτέλεση της Σύμβασης, να ζητήσει από την Κοινοπραξία οικονομικών φορέων να περιβληθεί ορισμένη νομική μορφή και η Κοινοπραξία οικονομικών φορέων, στην περίπτωση αυτή, υποχρεούται να το πράξει.

1.4. Αποκλεισμός από το διαγωνισμό.

Κάθε έλλειψη ή ανακρίβεια δικαιολογητικών που θα διαπιστωθεί μετά από τον έλεγχο, θα συνεπάγεται τον αποκλεισμό του προσφέροντος εκείνου, του οποίου τα δικαιολογητικά βρέθηκαν ελλιπή ή ανακριβή. Μετά την κατάθεση της προσφοράς, δεν γίνεται αποδεκτή, αλλά απορρίπτεται ως απαράδεκτη κάθε διευκρίνιση, τροποποίηση ή απόκρουση όρου της διακήρυξης ή της πρόσκλησης ή της προσφοράς. Διευκρινήσεις δίνονται μόνο όταν ζητούνται, από αρμόδιο όργανο, είτε ενώπιόν του, είτε ύστερα από έγγραφο της Υπηρεσίας, μετά από σχετική γνωμοδότηση του οργάνου.

Δεν γίνονται δεκτές αντιπροσφορές και σε περίπτωση υποβολής τους απορρίπτονται ως απαράδεκτες.

1.5. Περιεχόμενα Τεχνικής Προσφοράς.

1.5.1. Γενικά

Ο φάκελος «Τεχνική Προσφορά» διαιρείται στις εξής ενότητες, τα περιεχόμενα των οποίων περιγράφονται στη συνέχεια:

1. Χαρακτηριστικά του προσφέροντος.
2. Τεκμηρίωση της εμπειρίας του προσφέροντος.

3. Προτεινόμενος τρόπος υλοποίησης έργου.

1.5.2. Χαρακτηριστικά του Προσφέροντος.

Η Ενότητα «Χαρακτηριστικά του προσφέροντος» πρέπει να περιέχει τουλάχιστον τα εξής στοιχεία:

- Στοιχεία του προσφέροντος (επωνυμία, διεύθυνση, τηλέφωνο, τηλεομοιοτυπία -fax-, διεύθυνση ηλεκτρονικής αλληλογραφίας -e-mail-, στοιχεία του αρμοδίου προσώπου για την προσφορά).
- Περιγραφή της επιχειρηματικής δομής του προσφέροντος (νομική μορφή, έτος ίδρυσης, οργάνωση, εύρος δραστηριοτήτων).
- Περιγραφή οικονομικών μεγεθών του προσφέροντος (μετοχικό κεφάλαιο, συνολικοί κύκλοι εργασιών, κύκλοι εργασιών σχετικών με το αντικείμενο της διακήρυξης για τα τρία τελευταία έτη).
- Περιγραφή μεγεθών προσωπικού του προσφέροντος (κατηγορίες προσωπικού, αριθμός απασχολουμένων ανά κατηγορία, χρονική εξέλιξη, επαγγελματική σχέση, τίτλοι σπουδών κ.λ.π.).
- Περιγραφή υποδομής του προσφέροντος στην Ελλάδα ή/και το εξωτερικό (τεχνικός εξοπλισμός, μέσα ελέγχου κ.λπ.).
- Περιγραφή του συνόλου των δραστηριοτήτων του προσφέροντος, συναφών με το αντικείμενο του έργου.
- Κάθε άλλο στοιχείο που τεκμηριώνει την επάρκεια του προσφέροντος για την εκπόνηση του έργου.

Επιβάλλεται να αναφερθεί το πρότυπο ποιότητας κατά ISO, σε περίπτωση που ο προσφέρων κατέχει σχετικό πιστοποιητικό.

Στην περίπτωση Κοινοπραξίας οικονομικών φορέων που υποβάλλουν κοινή προσφορά, τα ανωτέρω στοιχεία παρέχονται επί ποινή αποκλεισμού για κάθε μέλος της Κοινοπραξίας οικονομικών φορέων.

Εάν ο προσφέρων προτίθεται να αναθέσει την εκτέλεση μέρους (ή μερών) του έργου σε υπεργολάβους υποχρεούται, επί ποινή αποκλεισμού, να υποβάλλει όλα τα στοιχεία που περιλαμβάνονται στην ενότητα «χαρακτηριστικά του προσφέροντος» και για κάθε υπεργολάβο επιπλέον:

- τα στοιχεία του
- το μέρος (ή τα μέρη) του έργου, τα οποία θα αναλάβει.

Σημειώνεται ότι σε κάθε περίπτωση ο ΑΝΑΔΟΧΟΣ θα έχει την πλήρη ευθύνη της καλής εκτέλεσης των κατά την Σύμβαση υπηρεσιών και υποχρεώσεών του, ανεξάρτητα αν αυτές θα υλοποιούνται από τον ίδιο (το προσωπικό του) ή από υπεργολάβους του.

1.5.3. Τεκμηρίωση της εμπειρίας του προσφέροντος.

Η Ενότητα «Τεκμηρίωση της εμπειρίας του προσφέροντος» πρέπει να περιέχει τα ακόλουθα προς αξιολόγηση στοιχεία:

- 1) Συνοπτική περιγραφή της γενικής εμπειρίας του διαγωνιζομένου στην παροχή υπηρεσιών περισυλλογής, διακίνησης και συσκευασίας εγγράφων και λοιπών αντικειμένων.
- 2) Συνοπτική περιγραφή έργων παροχής ομοειδών υπηρεσιών (σε έργα αντίστοιχων απαιτήσεων και μεγέθους στο Δημόσιο Τομέα ή μεγάλες επιχειρήσεις στην Ελλάδα ή/και το εξωτερικό) στα οποία έχει συμμετάσχει ο διαγωνιζόμενος και τα οποία έχουν επιτυχώς ολοκληρωθεί κατά τη διάρκεια των τελευταίων τριών (3) τουλάχιστον ετών. Σε κάθε έργο θα αναφέρονται τα ακόλουθα:
 - Πελάτης και χρονολογία ανάληψης του έργου.
 - Αντικείμενο του έργου.
 - Ρόλος του προσφέροντος (π.χ. κύριος συμβαλλόμενος ή υπεργολάβος, ειδικό αντικείμενο συμμετοχής).
 - Άλλοι συμμετέχοντες.
 - Προϋπολογισμός.
 - Ποσοστό συμμετοχής του προσφέροντος σε οικονομικά μεγέθη.
- 3) Για δύο (2) τουλάχιστον από τα έργα που έχει υλοποιήσει ο προσφέρων ή από ανάλογα έργα που βρίσκονται σε εξέλιξη - η επιλογή των οποίων ανήκει στον προσφέροντα - θα πρέπει να δοθεί αναλυτική περιγραφή του αντικειμένου τους, καθώς επίσης και πληροφορίες για το χρονοδιάγραμμα και τον προϋπολογισμό των έργων, όπως αυτά προβλέπονταν στη διακήρυξη και διαμορφώθηκαν στο τέλος του έργου (οριστική παραλαβή από τον φορέα).

Επίσης να δοθεί κάθε άλλο στοιχείο που τεκμηριώνει την εμπειρία του προσφέροντος στα ανωτέρω θέματα, τα δε σχετικά στοιχεία να είναι όσον το δυνατόν πιο αναλυτικά και εμπειριστατωμένα, ώστε να δίνουν σαφή εικόνα της εμπειρίας του προσφέροντος.

Στην περίπτωση Κοινοπραξίας οικονομικών φορέων που υποβάλλουν κοινή προσφορά, τα ανωτέρω στοιχεία πρέπει να παρέχονται για κάθε μέλος της, για το μέρος του Έργου που συμμετέχει το μέλος της Κοινοπραξίας οικονομικών φορέων. Τα ίδια ισχύουν και για όλους τους υπεργολάβους.

1.5.4. Τρόπος υλοποίησης του Έργου.

Η Ενότητα «**Τρόπος υλοποίησης του Έργου**» πρέπει να συνταχθεί με βάση το Κεφάλαιο 2 των παρόντων τεχνικών προδιαγραφών και να περιέχει την αναλυτική περιγραφή του τρόπου, με τον οποίο ο προσφέρων προτίθεται να υλοποιήσει το συγκεκριμένο έργο.

Ιδιαίτερη έμφαση θα πρέπει να δοθεί στην κατανόηση των ιδιαίτερων απαιτήσεων του έργου. Η προσέγγιση που θα παρουσιαστεί στις προσφορές πρέπει να είναι αποτέλεσμα διερεύνησης και προσαρμογής στα ειδικά δεδομένα του έργου και να βασίζεται στη χρήση δοκιμασμένων πρακτικών.

Στην ενότητα αυτή πρέπει να αναφερθεί αναλυτικά η δυναμική της οργάνωσης του προσφέροντα, μέσω της οποίας θα αντιμετωπίζει τυχόν διαφοροποιήσεις στη συχνότητα ή το πλήθος των αποστολών και των σημείων παραλαβής ή αποστολής.

1.6. Παραλαβή έργου.

Η παραλαβή του έργου θα γίνεται σε μηνιαία βάση από επιτροπή που θα συσταθεί ειδικά για το σκοπό αυτό.

Για τις ανάγκες της παραλαβής, ο Ανάδοχος υποχρεούται να εκδίδει, στο τέλος κάθε μήνα παροχής υπηρεσιών, συγκεντρωτική κατάσταση που θα περιλαμβάνει όλες τις παραδόσεις που έλαβαν χώρα κατά το μήνα αναφοράς ανά σημείο αποστολής και να παραδίδει αυτή στην αρμόδια επιτροπή εντός του πρώτου πενθημέρου του επόμενου μήνα. Στη συγκεντρωτική κατάσταση θα περιλαμβάνονται οι ημερομηνίες παράδοσης και παραλαβής κατά περίπτωση καθώς και το ονοματεπώνυμο του κατά περίπτωση παραλήπτη.

Συνοδευτικά, ο Ανάδοχος υποχρεούται να παραδίδει αναφορά εργασιών, στην οποία θα περιγράφει, με τη μορφή έκθεσης πεπραγμένων, τυχόν προβλήματα που παρουσιάστηκαν, καθώς και τον τρόπο επίλυσής τους (καθυστερήσεις παραλαβών, τυχόν απώλειες υλικού κ.λ.π.).

Η επιτροπή παραλαβής θα προβαίνει σε επαλήθευση των περιγραφόμενων στη συγκεντρωτική κατάσταση και την αναφορά εργασιών, καθώς και σε οποιαδήποτε άλλη ενέργεια κρίνει απαραίτητη για τις ανάγκες του έργου της. Ιδιαίτερη βαρύτητα θα δίνεται στην ασφαλή διακίνηση - φύλαξη του μεταφερόμενου υλικού, όπως αυτή περιγράφεται στην παράγραφο 2.5.6 των παρόντων τεχνικών προδιαγραφών.

Ο ΑΝΑΔΟΧΟΣ δικαιούται να ζητήσει μετάθεση της προθεσμίας εκτέλεσης κάποιας ή κάποιων επιμέρους παραδόσεων, στην περίπτωση που συντρέχουν λόγοι ανωτέρας βίας. Στην περίπτωση αυτή ο ανάδοχος συνυποβάλλει πλήρη και λεπτομερή στοιχεία για την τεκμηρίωση του αιτήματός του και το αίτημα εξετάζεται από τη Διεύθυνση Διαβατηρίων και Εγγράφων Ασφαλείας/Α.Ε.Α., η οποία αποφασίζει εάν δικαιολογείται να δοθεί μετάθεση και πόση, είτε για το μέλλον είτε με αναδρομική ισχύ και ειδοποιεί σχετικά γραπτώς τον ανάδοχο.

1.7. Ποινικές ρήτρες - υποχρεώσεις ασφάλισης

Σε περίπτωση που ο ΑΝΑΔΟΧΟΣ δεν τηρεί με συνέπεια τις υποχρεώσεις του, όπως αυτές απορρέουν από τα οριζόμενα στο Κεφάλαιο 2 της προκήρυξης αυτής, η Αναθέτουσα Αρχή δικαιούται να επιβάλλει ρήτρες ως εξής:

- 1) Σε περίπτωση απώλειας, καταστροφής ή μη έγκαιρης παράδοσης αιτήσεων, δικαιολογητικών ή απορριπτικών επιστολών, ρήτρα δέκα (10) ΕΥΡΩ ανά αίτημα.
- 2) Σε περίπτωση απώλειας, καταστροφής ή μη έγκαιρης παράδοσης εντύπων ασφαλείας που εκδίδονται - εκτυπώνονται από τη Διεύθυνση διαβατηρίων και Εγγράφων Ασφαλείας/Α.Ε.Α. ρήτρα ανά έντυπο ίση με την αξία του παραβόλου του εντύπου για τα διαβατήρια και την αξία της κάρτας, όπως αυτή καθορίζεται κάθε φορά από τις ισχύουσες διατάξεις για τα έντυπα μορφοτύπου ID1 (άδειες οδήγησης, ταυτότητες

αστυνομικού προσωπικού, άδειες διαμονής κ.λ.π). Σήμερα ανέρχεται στο ποσό των πενήντα τριών (53) ευρώ ανά διαβατήριο και δεκαέξι (16) ευρώ ανά κάρτα τύπου ID1.

- 3) Σε περίπτωση πλημμελούς τήρησης των μέτρων ασφαλείας (μέτρα που λαμβάνονται από τον ΑΝΑΔΟΧΟ για τη φύλαξη - διασφάλιση του μεταφερόμενου φορτίου κατά την διακίνηση ή αποθήκευσή του) ρήτρα 50% της συνολικής αξίας των εντύπων και των δικαιολογητικών - απορριπτικών επιστολών, αντίστοιχα, του μεταφερομένου φορτίου σύμφωνα με τα καθοριζόμενα σε προηγούμενα εδάφια (1, 2).
- 4) Στην περίπτωση απασχόλησης προσωπικού που εμπλέκεται με το έργο της διακίνησης το οποίο δεν έχει λάβει σχετική εξουσιοδότηση από τη Διεύθυνση Διαβατηρίων και Εγγράφων Ασφαλείας/Α.Ε.Α., είτε γνώση σχετικά με τις υποχρεώσεις πίστης και εχεμύθειας που προβλέπονται στο 1.8.3, να θεωρείται μη τήρηση των μέτρων ασφαλείας και επιβάλλεται ρήτρα ως ανωτέρω.
- 5) Σε περίπτωση μη τήρησης του καθοριζόμενου κάθε φορά από τη Διεύθυνση Διαβατηρίων και Εγγράφων Ασφαλείας/Α.Ε.Α. προγράμματος διακίνησης (παράδοση - παραλαβή κιβωτίων), καθώς και λανθασμένης διακίνησης κιβωτίων, να θεωρείται παραβίαση των συμβατικών υποχρεώσεων του ΑΝΑΔΟΧΟΥ και επιβάλλεται ρήτρα ως ανωτέρω για το εκτός προγράμματος ή λανθασμένα μεταφερόμενο φορτίο.

Επιπρόσθετα, στις ανωτέρω περιπτώσεις η Αναθέτουσα Αρχή δικαιούται να στραφεί κατά του ΑΝΑΔΟΧΟΥ και να απαιτήσει τα τυχόν εκδικαζόμενα ποσά, εφόσον γίνει δεκτή από αρμόδιο δικαστήριο σχετική αγωγική απαίτηση ιδιότη, κατά τις περί αστικής ευθύνης διατάξεις.

Η ρήτρα εισπράττεται με παρακράτηση από το συμβατικό αντάλλαγμα του ΑΝΑΔΟΧΟΥ, για το μήνα μέσα στο οποίο παρουσιάσθηκε το πρόβλημα.

Ο ΑΝΑΔΟΧΟΣ υποχρεούται να διατηρεί ασφαλισμένα τα κέντρα διανομής του, καθώς και τα μεταφορικά μέσα - αυτοκίνητα που χρησιμοποιεί για τις ανάγκες του έργου, για την κάλυψη των κινδύνων πυρός - κλοπής - πλημμύρας - τρομοκρατικών ενεργειών - κ.λ.π. .

Η επιβολή ποινικών ρητρών ή/και η κήρυξη ως εκπτώτου του ΑΝΑΔΟΧΟΥ δεν εφαρμόζονται σε περιπτώσεις ανωτέρας βίας, σύμφωνα με τα αναφερόμενα σχετικά στην παράγραφο 1.8.4. της παρούσας.

Ο ΑΝΑΔΟΧΟΣ στις περιπτώσεις που αφορούν κλοπή - απώλεια ή καταστροφή του μεταφερομένου φορτίου, οφείλει να αποζημιώνει την Αναθέτουσα Αρχή για την αξία του, σύμφωνα με τα καθοριζόμενα σε προηγούμενα εδάφια (1, 2), χωρίς να δικαιούται την επίκληση ανωτέρας βίας.

1.8. Λοιπές Συμβατικές Υποχρεώσεις του Ανάδοχου.

1.8.1. Ευθύνη Μελών της Κοινοπραξίας οικονομικών φορέων.

Σε περίπτωση Κοινοπραξίας οικονομικών φορέων, κάθε εταιρεία μέλος της Κοινοπραξίας οικονομικών φορέων θα ευθύνεται αλληλεγγύως και εξ' ολοκλήρου έναντι της Αναθέτουσας Αρχής για την εκτέλεση της σύμβασης.

Σε περίπτωση που - εξαιτίας αδυναμίας για οποιονδήποτε λόγο ή ανωτέρας βίας - μέλος της Κοινοπραξίας οικονομικών φορέων δεν μπορεί να ανταποκριθεί στις υποχρεώσεις της κατά το χρόνο εκτέλεσης της σύμβασης, τα υπόλοιπα μέλη συνεχίζουν να έχουν την ευθύνη της ολοκλήρωσης της με την ίδια τιμή και όρους. Τα υπόλοιπα μέλη της Κοινοπραξίας οικονομικών φορέων - και στις δύο παραπάνω περιπτώσεις - μπορούν να προτείνουν αντικαταστάτη. Η αντικατάσταση πρέπει να εγκριθεί με απόφαση της Αναθέτουσας Αρχής.

1.8.2. Υπεργολαβίες του Αναδόχου.

Απαγορεύεται η εκχώρηση σε άλλο πρόσωπο των εκ της συμβάσεως απορρεουσών υποχρεώσεων του Αναδόχου, καθώς και η εκχώρηση των απαιτήσεών του σε οποιοδήποτε τρίτο Φυσικό ή Νομικό πρόσωπο. Κατ' εξαίρεση, επιτρέπεται η εκχώρηση των δικαιωμάτων του σε αναγνωρισμένα Πιστωτικά Ιδρύματα, με σκοπό την έκδοση εγγυητικών επιστολών ή λόγω σύμβασης πίστωσης με ανοικτό (αλληλόχρεο) λογαριασμό απ' αυτά.

Οι συμμετέχοντες δύνανται να αναθέσουν υπό μορφή υπεργολαβίας σε τρίτους τμήμα των ζητούμενων υπηρεσιών, πλην της διακίνησης των ειδικών κιβωτίων. Σε αυτή την περίπτωση, **οι συμμετέχοντες οφείλουν να υποβάλουν/προσκομίσουν τα κάτωθι:**

α) Υπεύθυνη Δήλωση του Ν.1599/1986 (ή σε περίπτωση αλλοδαπού φορέα, κείμενο ανάλογης αποδεικτικής αξίας), ψηφιακά υπογεγραμμένη από το νόμιμο εκπρόσωπο του συμμετέχοντα στην οποία θα προσδιορίζονται ο/οι υπεργολάβοι και τα τμήματα των ζητούμενων υπηρεσιών που αυτός/αυτοί θα αναλάβουν υπό μορφή υπεργολαβίας.

β) Υπεύθυνη Δήλωση του Ν. 1599/1986, με θεώρηση του γνησίου της υπογραφής, (ή σε περίπτωση αλλοδαπού φορέα, κείμενο ανάλογης αποδεικτικής αξίας), υπογεγραμμένη από το νόμιμο εκπρόσωπο του υπεργολάβου, στην οποία θα δηλώνεται ρητώς ότι ο υπεργολάβος αποδέχεται τη συγκεκριμένη συνεργασία με τον συμμετέχοντα και δεσμεύεται ότι θα συνεργαστεί με αυτόν, εφόσον ανακηρυχθεί Ανάδοχος, έως το πέρας της Σύμβασης.

Η υπεύθυνη δήλωση θα περιλαμβάνει απαραίτητως τα παρακάτω στοιχεία:

- την πλήρη επωνυμία και διεύθυνση του υπεργολάβου,
- την πλήρη επωνυμία και διεύθυνση του συμμετέχοντα,
- τον αριθμό της διακήρυξης,
- το τμήμα των ζητούμενων υπηρεσιών τα οποία αφορά,

-Επισημαίνεται ότι μαζί με την εν λόγω υπεύθυνη δήλωση θα προσκομίζονται και τα ισχύοντα νομιμοποιητικά έγγραφα, από τα οποία θα προκύπτει ότι ο υπογράφων αυτή (υπεύθυνη δήλωση) είναι νόμιμος εκπρόσωπος του υπεργολάβου.

Ο υπεργολάβος δεν αποκτά οποιαδήποτε συμβατική σχέση με την Αναθέτουσα Αρχή. Ο ΑΝΑΔΟΧΟΣ ευθύνεται για τις πράξεις, παραλείψεις και αμέλειες των υπεργολάβων και των εκπροσώπων ή των υπαλλήλων τους, όπως ακριβώς και για τις πράξεις, παραλείψεις ή αμέλειες του ιδίου, των εκπροσώπων ή των υπαλλήλων του.

Ο ΑΝΑΔΟΧΟΣ δικαιούται να αντικαταστήσει υπεργολάβο σε περίπτωση διακοπής της συνεργασίας του με αυτόν ή να χρησιμοποιήσει και άλλον υπεργολάβο, μόνο εφ' όσον ο νέος υπεργολάβος ανταποκρίνεται στα αντίστοιχα κριτήρια επιλογής, που ίσχυαν για την ανάθεση του έργου. Προκειμένου να συνάψει νέα υπεργολαβία, ο ΑΝΑΔΟΧΟΣ απαιτείται να έχει τη γραπτή άδεια της Αναθέτουσας Αρχής. Τα τμήματα τα οποία καλύπτει η υπεργολαβία, καθώς

και η ταυτότητα του υπεργολάβου, κοινοποιούνται στη Διεύθυνση Διαβατηρίων και Εγγράφων Ασφαλείας/Α.Ε.Α. μαζί με έγγραφη τεκμηρίωση του ΑΝΑΔΟΧΟΥ, από την οποία πρέπει να προκύπτει ότι ο υπεργολάβος ανταποκρίνεται στα αντίστοιχα κριτήρια επιλογής, που ίσχυσαν για την ανάθεση του έργου.

Η Διεύθυνση Διαβατηρίων και Εγγράφων Ασφαλείας/Α.Ε.Α. δικαιούται να ζητήσει από τον ΑΝΑΔΟΧΟ την αντικατάσταση υπεργολάβου ή φυσικού προσώπου εμπλεκόμενου στην εκτέλεση του Έργου που, κατά την βάσιμη και αιτιολογημένη κρίση της, δεν ανταποκρίνεται στις απαιτήσεις του Έργου, ο δε ΑΝΑΔΟΧΟΣ υποχρεούται στην περίπτωση αυτή να ανταποκριθεί στην απαίτηση της Αναθέτουσας Αρχής, σε εύλογο χρονικό διάστημα, που θα συμφωνηθεί από κοινού, για την εξεύρεση αντικαταστάτη.

Σε περίπτωση υπεργολαβίας, δεν αίρεται η ευθύνη του κυρίου οικονομικού φορέα. Σε κάθε περίπτωση, την πλήρη ευθύνη για την εκτέλεση - ολοκλήρωση του Έργου, φέρει αποκλειστικά ο ΑΝΑΔΟΧΟΣ.

1.8.3. Υποχρέωση Πίστης & Εχεμύθειας.

Ο ΑΝΑΔΟΧΟΣ κρατά μυστική κάθε πληροφορία που περιέρχεται στην αντίληψη του από την εκτέλεση της σύμβασης και δεν αποκαλύπτει τέτοιες πληροφορίες σε τρίτα μέρη χωρίς την γραπτή συμφωνία της Αναθέτουσας Αρχής και επιβάλλει αυτή την υποχρέωση στους τυχόν υπεργολάβους του. Γενικά, σε όλες τις περιπτώσεις θα πρέπει να εφαρμόζεται αναλογικά ο Εθνικός Κανονισμός Ασφαλείας (Ε.Κ.Α.) του Γ.Ε.Ε.Θ.Α. όπως αυτός ισχύει κάθε φορά.

Ο ΑΝΑΔΟΧΟΣ αποκαλύπτει εμπιστευτικές πληροφορίες σε όσους υπαλλήλους ασχολούνται άμεσα με το περιεχόμενο της σύμβασης ή χρησιμοποιούν τον εξοπλισμό και λογισμικό και διασφαλίζει ότι αυτοί οι υπάλληλοι είναι ενήμεροι και συμφωνούν με τις υποχρεώσεις εχεμύθειας, ο δε ΑΝΑΔΟΧΟΣ μεταφέρει αυτές τις υποχρεώσεις και στους υπεργολάβους.

Όλοι οι ανωτέρω (προμηθευτές, υπεργολάβοι, πελάτες, υπάλληλοι και συνεργάτες αυτών με οποιαδήποτε σχέση κ.λπ.) καλύπτονται από το υπηρεσιακό και το ιδιωτικό απόρρητο και υπέχουν κατά περίπτωση, τις ευθύνες που προκύπτουν από τα άρθρα 252, 253 (Παραβίαση Υπηρεσιακού Απορρήτου), 370 (Παραβίαση του Απορρήτου των επιστολών) του Π.Κ. και όλων των νόμων που είτε απ' ευθείας είτε δια κύρωσης Διεθνών Συμβάσεων προστατεύουν δικαστικές ή διοικητικές ή προσωπικές πληροφορίες.

Εάν ο ΑΝΑΔΟΧΟΣ επιδείξει δόλο ή αμέλεια για την προστασία του απορρήτου των παραπάνω πληροφοριών υφίσταται, πέραν των κατά νόμου ποινικών ή αστικών κυρώσεων, και διοικητικές όμοιες. Η ευθύνη αυτή υφίσταται και κατά τη διάρκεια και μετά την εκτέλεση του έργου.

Ο ΑΝΑΔΟΧΟΣ θα λάβει κάθε πρόσφορο μέτρο και θα προκαλέσει για την λήψη αντίστοιχων μέτρων εκ μέρους κάθε Υπεργολάβου του, υποσχόμενος και εγγυώμενος προς τη Διεύθυνση Διαβατηρίων και Εγγράφων Ασφαλείας/Α.Ε.Α. ότι κάθε απασχολούμενος ή καθ' οιονδήποτε τρόπο εμπλεκόμενος άμεσα ή έμμεσα με το έργο θα τηρεί την υποχρέωση πίστης και εχεμύθειας προς την Αναθέτουσα Αρχή, ως εάν η Διεύθυνση Διαβατηρίων και Εγγράφων Ασφαλείας/Α.Ε.Α. ήταν ο εργοδότης του, ιδιαίτερα δε και ενδεικτικά:

- Δεν θα προβαίνει σε ενέργειες που ανάγονται στον κύκλο εργασίας της Αναθέτουσας Αρχής, για λογαριασμό δικό της ή οποιουδήποτε τρίτου.
- Δεν θα προβαίνει σε οποιαδήποτε βλαπτική ενέργεια από πρόθεση ή οποιοδήποτε βαθμού αμέλεια, που επενεργεί ή είναι δυνατόν να επενεργήσει στη λειτουργία της Σύμβασης, του Έργου ή στα υλικά ή ηθικά συμφέροντα της Αναθέτουσας Αρχής.
- Θα απέχει από οποιαδήποτε πράξη, ενέργεια ή παράλειψη αθέμιτου ανταγωνισμού, και δεν θα διοχετεύει ή γνωστοποιεί προς οποιονδήποτε τρίτο, όσα γνωρίζει ή είναι δυνατόν να περιέλθουν σε γνώση του, σχετικά με το Έργο.
- Θα κρατεί μυστική και δεν θα γνωστοποιεί σε οποιοδήποτε τρίτο κάθε μία και όλες τις πληροφορίες, στοιχεία ή δεδομένα που είναι δυνατόν να γνωρίζει ή περιέλθουν σε γνώση του εξ' αιτίας ή αφορμής των υπηρεσιών που παρέχει, τηρώντας εχεμύθεια και απόρρητο για κάθε τέτοια πληροφορία, στοιχείο ή δεδομένο, εκτός εάν το άλλο συμβαλλόμενο μέρος ρητά, έγγραφα και ειδικά το επιτρέπει.
- Θα τηρεί υποχρέωση πίστης και μη κατάχρηση εμπιστοσύνης, ιδιαίτερα αν κατέχει διευθυντική ή εμπιστευτική θέση.

Ο ΑΝΑΔΟΧΟΣ υποχρεούται να υποβάλει στη Διεύθυνση Διαβατηρίων και Εγγράφων Ασφαλείας/Α.Ε.Α. υπεύθυνη δήλωση υπογεγραμμένη και θεωρημένη για το γνήσιο της υπογραφής από καθένα από τους απασχολούμενους με οποιαδήποτε σχέση με το έργο, ότι έχει λάβει γνώση των ανωτέρω υποχρεώσεων του περί πίστης και εχεμύθειας.

Οι υπεύθυνες δηλώσεις περί πίστης και εχεμύθειας πρέπει να αποσταλούν - παραδοθούν στη Διεύθυνση διαβατηρίων και Εγγράφων Ασφαλείας/Α.Ε.Α. μετά την υπογραφή της σύμβασης και να συνταχθούν από όλους όσους εμπλέκονται στη διαδικασία της διακίνησης (ταχυμεταφορείς, υπεύθυνοι ασφαλείας, σύνδεσμοι επικοινωνίας, προσωπικό κέντρων διαλογής κ.λ.π.), καθώς και από οποιονδήποτε έχει λάβει γνώση σχετικά με τις συνθήκες διενέργειας αυτής (Γενικοί Διευθυντές, διευθύνοντες σύμβουλοι, υπεύθυνοι υλοποίησης του έργου κ.λ.π.).

Σε περίπτωση οποιασδήποτε τέτοιας παραβάσεως, η Αναθέτουσα Αρχή δικαιούται να απαιτήσει αποκατάσταση της βλάβης ή ζημίας και την αποζημίωσή της στρεφόμενη, κατ' ενάσκηση διακριτικής της ευχέρειας, εναντίον του ΑΝΑΔΟΧΟΥ και κάθε υπαίτιου ή υπόχρεου προς αποζημίωση.

Ο ΑΝΑΔΟΧΟΣ δεν δύναται να προβαίνει σε δημόσιες δηλώσεις σχετικά με το Έργο χωρίς την προηγούμενη συναίνεση της Αναθέτουσας Αρχής ούτε να συμμετέχει σε δραστηριότητες ασυμβίβαστες με τις υποχρεώσεις του απέναντι στην Αναθέτουσα Αρχή και δεν δεσμεύει την Αναθέτουσα Αρχή με κανένα τρόπο, χωρίς την προηγούμενη γραπτή της συναίνεση.

1.8.4. Τυχηρά και Ανωτέρα Βία.

Ο ΑΝΑΔΟΧΟΣ ευθύνεται για τα τυχηρά, υπό στενή έννοια (απλά ή συνήθη) περιστατικά στην νομότυπη εκπλήρωση των αναλαμβανομένων από αυτόν υποχρεώσεων σε εκτέλεση της Σύμβασης.

Τα συμβαλλόμενα μέρη δεν ευθύνονται για την εκπλήρωση των συμβατικών τους υποχρεώσεων, στο μέτρο που η αδυναμία εκπλήρωσης οφείλεται σε περιστατικά ανωτέρας

βίας. Ως τέτοια δεν θεωρούνται για τον ΑΝΑΔΟΧΟ όσα ευρίσκονται αντικειμενικά εντός του πεδίου οικονομικής δραστηριότητας και ελέγχου του ΑΝΑΔΟΧΟΥ.

Δεν συνιστά περίπτωση ανωτέρας βίας η συμμετοχή του προσωπικού του ΑΝΑΔΟΧΟΥ σε απεργία, επίσχεση εργασίας, συμμετοχή σε συλλογικά όργανα (ψηφοφορίες κ.λ.π.).

Ο ΑΝΑΔΟΧΟΣ, επικαλούμενος υπαγωγή της αδυναμίας εκπλήρωσης υποχρεώσεών του σε γεγονός που εμπίπτει στην προηγούμενη παράγραφο, οφείλει να γνωστοποιήσει και επικαλεσθεί προς τη Διεύθυνση Διαβατηρίων και Εγγράφων Ασφαλείας/Α.Ε.Α. τους σχετικούς λόγους και περιστατικά άμεσα και εντός αποσβεστικής προθεσμίας δεκαπέντε λεπτών (15) από τότε που συνέβησαν, προσκομίζοντας τα απαραίτητα αποδεικτικά στοιχεία. Η Διεύθυνση Διαβατηρίων και Εγγράφων Ασφαλείας/Α.Ε.Α. υποχρεούται να απαντήσει εντός τριών (3) ωρών στο σχετικό αίτημα του ΑΝΑΔΟΧΟΥ διαφορετικά με την πάροδο άπρακτης της προθεσμίας τεκμαίρεται η αποδοχή του αιτήματος.

1.8.5. Ευθύνη - Ασφάλεια - Ασφάλιση.

Λόγω ή επ' ευκαιρία της εκτέλεσης του έργου δε δημιουργείται καμιά έννομη σχέση μεταξύ της Αναθέτουσας Αρχής και του προσωπικού του ΑΝΑΔΟΧΟΥ ή των Υπεργολάβων του που απασχολούνται στο Έργο, ούτε και μεταξύ του ΑΝΑΔΟΧΟΥ ή των Υπεργολάβων του και του προσωπικού της Αναθέτουσας Αρχής.

Ο ΑΝΑΔΟΧΟΣ υποχρεούται να ασφαλίσει και διατηρεί ασφαλισμένο το προσωπικό του στους αρμόδιους ασφαλιστικούς οργανισμούς καθ' όλη τη Συμβατική Διάρκεια του Έργου και μεριμνά όπως οι Υπεργολάβοι και λοιποί συνεργάτες του πράξουν το ίδιο.

Ο ΑΝΑΔΟΧΟΣ οφείλει να εκτελεί τα καθήκοντα που θα αναλάβει με τη Σύμβαση σύμφωνα με τους όρους της, της Προσφοράς του, της Διακήρυξης και του νόμου, αλλιώς θα εφαρμοστούν οι διαδικασίες που προβλέπονται από τις κείμενες διατάξεις.

ΚΕΦΑΛΑΙΟ 2.

ΤΕΧΝΙΚΕΣ ΠΡΟΔΙΑΓΡΑΦΕΣ ΕΡΓΟΥ ΕΙΔΙΚΟΙ ΟΡΟΙ.

2.1. Διακίνηση αποστολής κιβωτίων με περιεχόμενο αιτήσεις, δικαιολογητικά και έγγραφα ασφαλείας από τις Αστυνομικές Υπηρεσίες, Υπουργείο Εξωτερικών και Υπηρεσίες Μεταφορών και Επικοινωνιών στη Διεύθυνση Διαβατηρίων και Εγγράφων Ασφαλείας/Α.Ε.Α. και αντίστροφα.

Τα διακινούμενα ειδικά κιβώτια από τις εμπλεκόμενες Υπηρεσίες προς τη Διεύθυνση Διαβατηρίων και Εγγράφων Ασφαλείας/Α.Ε.Α. περιέχουν τις αιτήσεις και λοιπά δικαιολογητικά για την έκδοση - εκτύπωση εντύπων ασφαλείας.

Η κάθε Υπηρεσία ετοιμάζει και ασφαρίζει τα ειδικά κιβώτια και καταρτίζει ένα διαβιβαστικό έγγραφο σε δύο (2) αντίτυπα, όπου θα υπάρχει αναφορά με το ακριβές περιεχόμενο του ειδικού κιβωτίου (αριθμός χαρτοκιβωτίων αιτήσεων που περιλαμβάνονται στη συγκεκριμένη αποστολή και αριθμός αιτήσεων ανά χαρτοκιβώτιο). Το ένα αντίγραφο θα εισάγεται στο ειδικό κιβώτιο και θα το συνοδεύει μέχρι τη Διεύθυνση Διαβατηρίων και Εγγράφων Ασφαλείας/Α.Ε.Α. και το άλλο θα επισυνάπτεται στην απόδειξη παραλαβής, που θα κρατείται στην αποσταλθείσα Υπηρεσία. Με βάση τα παραπάνω κάθε αποδεικτικό παραλαβής - παράδοσης θα συνδέεται με τις συγκεκριμένες αιτήσεις - δικαιολογητικά που υπάρχουν στο ειδικό κιβώτιο. Ο υπάλληλος της εταιρείας ταχυμεταφορών θα περνά από τις Υπηρεσίες σε προκαθορισμένη ώρα, από 14:00 έως 15:00 (εκτός Κυριακής και επισήμων αργιών) και θα συμπληρώνει την απόδειξη παραλαβής (voucher). Το ένα μέρος της θα μένει στην Υπηρεσία μαζί με το διαβιβαστικό ενώ το άλλο θα τοποθετείται σε συγκεκριμένη θέση του ειδικού κιβωτίου.

Η συχνότητα επισκέψεων αναφέρεται στην παράγραφο 2.5.1 των παρόντων τεχνικών προδιαγραφών.

Με την παραπάνω μεθοδολογία διασφαλίζεται η πλήρης παρακολούθηση κάθε αποστολής, αλλά και κάθε αιτήματος από την αποστολή έως και την παράδοση.

Τα ειδικά κιβώτια συσκευασίας για τις διακινήσεις που γίνονται από τις Υπηρεσίες προς τη Διεύθυνση Διαβατηρίων και Εγγράφων Ασφαλείας/Α.Ε.Α. θα διατίθενται από τον παρέχοντα τις υπηρεσίες ταχυμεταφοράς (courier). Επίσης η διαδικασία της συσκευασίας θα εκτελείται από το αρμόδιο προσωπικό της Διεύθυνσης Διαβατηρίων και Εγγράφων Ασφαλείας/Α.Ε.Α. .

Για κάθε μια από τις Υπηρεσίες θα πρέπει να αντιστοιχούν τουλάχιστον έξι (6) συγκεκριμένα ειδικά κιβώτια. Για τις Υπηρεσίες που εδρεύουν στους Νομούς Αττικής και Θεσσαλονίκης και εξυπηρετούν μεγαλύτερο αριθμό πολιτών, θα αντιστοιχούν δέκα (10) ειδικά κιβώτια ανά σημείο.

Κάθε Υπηρεσία θα είναι εφοδιασμένη με τρία (3) κλειδιά «masterkeys» που θα ανοίγουν αποκλειστικά και μόνο όλα τα ειδικά λουκέτα ασφαλείας για τα ειδικά κιβώτια που της ανήκουν. Επίσης στη Διεύθυνση Διαβατηρίων και Εγγράφων Ασφαλείας/Α.Ε.Α. θα υπάρχουν εννέα (9) κλειδιά «masterkeys», τα οποία ανοίγουν όλα τα ειδικά λουκέτα ασφαλείας, του συνόλου των ειδικών κιβωτίων που θα χρησιμοποιούνται. Όλα τα κλειδιά «masterkeys» θα διατεθούν από την εταιρεία ταχυμεταφοράς.

Το κάθε ειδικό κιβώτιο θα έχει επαρκή επιφάνεια στην οποία θα τοποθετείται ετικέτα, η οποία παράγεται από το Ολοκληρωμένο Πληροφοριακό Σύστημα, που θα αναγράφονται τα στοιχεία της Υπηρεσίας, για την οποία προορίζονται τα έτοιμα έντυπα ασφαλείας, καθώς και η ημερομηνία έκδοσης της παρτίδας εκτυπωμένων εντύπων, τα οποία περιέχονται σε κάθε ειδικό κιβώτιο και ο αριθμός αυτής (batch).

Στην εμπρόσθια πλευρά ή στις πλαινές πλευρές του ειδικού κιβωτίου θα πρέπει να υπάρχει επαρκής επιφάνεια, όπου θα τοποθετείται η απόδειξη παραλαβής (voucher) της αποστολής.

Η εταιρεία ταχυμεταφοράς αναλαμβάνει την υποχρέωση να αντικαθιστά άμεσα (αυθημερόν) όλα τα ειδικά κιβώτια και λουκέτα τα οποία παρουσιάζουν αστοχία υλικού ή έχουν υποστεί ζημιές.

2.1.1. Διαδικασία παραλαβής εντύπων ασφαλείας από τις εμπλεκόμενες Υπηρεσίες.

- Τα ειδικά κιβώτια με τα Διαβατήρια, θα παραδίδονται από τη εταιρεία ταχυμεταφοράς στις Αστυνομικές Υπηρεσίες, σε προκαθορισμένη ώρα (εκτός Κυριακής και επίσημων αργιών) από 08:00 έως 09:00. Το πρόγραμμα διακίνησης των ειδικών κιβωτίων μπορεί να τροποποιηθεί σύμφωνα με τις απαιτήσεις της Διεύθυνσης Διαβατηρίων και Εγγράφων Ασφαλείας/Α.Ε.Α. και κατόπιν σχετικής απόφασης του Διευθυντή της. Η συχνότητα επισκέψεων αναφέρεται στην παράγραφο 2.5.1 των παρόντων τεχνικών προδιαγραφών.
- Κάθε Σάββατο (εκτός επίσημων αργιών) τα ειδικά κιβώτια με τα Διαβατήρια των σημείων υποδοχής δικαιολογητικών - Γραφείων Διαβατηρίων εδαφικής αρμοδιότητας Γ.Α.Δ.Α., θα παραδίδονται αυθημερόν έως τις 14:30 ώρα.
- Τα ειδικά κιβώτια με τις άδειες ικανότητας οδήγησης, θα παραδίδονται, καθημερινά (εκτός Σαββάτου - Κυριακής και επίσημων αργιών) σε προκαθορισμένη ώρα από 08.30 έως 10.30.

Ειδικότερα τονίζεται ότι, οι παραδόσεις από την εταιρεία ταχυμεταφορών προς τις εμπλεκόμενες Υπηρεσίες, θα πραγματοποιούνται είτε αυθημερόν είτε την επομένη ημέρα, σύμφωνα με το πρόγραμμα, το οποίο έχει καταρτισθεί και θα δοθεί στον ΑΝΑΔΟΧΟ από τη Διεύθυνση Διαβατηρίων και Εγγράφων Ασφαλείας/Α.Ε.Α. . Το πρόγραμμα διακίνησης των ειδικών κιβωτίων μπορεί να τροποποιηθεί σύμφωνα με τις απαιτήσεις της Διεύθυνσης Διαβατηρίων και Εγγράφων Ασφαλείας/Α.Ε.Α. και κατόπιν σχετικής απόφασης του Διευθυντή της.

2.1.2. Παραλαβή αιτήσεων, δικαιολογητικών και εντύπων ασφαλείας από τη Διεύθυνση Διαβατηρίων και Εγγράφων Ασφαλείας/Α.Ε.Α..

Η εταιρεία ταχυμεταφοράς θα επισκέπτεται τη Διεύθυνση Διαβατηρίων και Εγγράφων Ασφαλείας/Α.Ε.Α. καθημερινά (εκτός Κυριακής και επίσημων αργιών), από 06:30 έως 07:00 ώρα όπου θα παραδίδει τα ειδικά κιβώτια με τις αιτήσεις και τα δικαιολογητικά από τις Υπηρεσίες. Τα ειδικά κιβώτια θα είναι τοποθετημένα σε μεταλλικούς κλωβούς με ρόδες προτιμώμενων διαστάσεων ύψος 160cm (175cm με τις ρόδες), πλάτος 64cm, μήκος 76cm, τα οποία θα διατίθενται από την εταιρεία ταχυμεταφοράς.

Οι διαστάσεις των μεταλλικών κλωβών δύνανται να αποκλίνουν από τις προτιμώμενες διαστάσεις με την προϋπόθεση να μπορούν να εισέρχονται και να εξέρχονται με ευκολία τόσο στις θύρες (διαστάσεων: **80cm x 194cm**) όσο και στους ανελκυστήρες της Διεύθυνσης Διαβατηρίων και Εγγράφων Ασφαλείας/Α.Ε.Α. (διαστάσεων: **121cm x 115cm x 210cm**).

Η παράδοση θα γίνεται από τους υπαλλήλους της εταιρείας ταχυμεταφοράς στον καθοριζόμενο από τη Διεύθυνση Διαβατηρίων και Εγγράφων Ασφαλείας/Α.Ε.Α. κάθε φορά χώρο, ο οποίος αυτή τη στιγμή είναι ο πέμπτος όροφος του επί της οδού Χίου 8 - Καισαριανή κτιρίου.

2.1.3. Παραλαβή Αιτήσεων.

Η εταιρεία ταχυμεταφοράς παραδίδει τα ειδικά κιβώτια που περιέχουν τις αιτήσεις και τα δικαιολογητικά κατά περίπτωση, έκδοσης - εκτύπωσης εντύπων ασφαλείας, με την επίδειξη των αντίστοιχων αποδείξεων (voucher). Η Διεύθυνση Διαβατηρίων και Εγγράφων Ασφαλείας/Α.Ε.Α. θα τα παραλαμβάνει σύμφωνα με την καθορισμένη διαδικασία παραλαβής ειδικών κιβωτίων (ένα προς ένα).

2.1.4. Παράδοση ειδικών κιβωτίων.

Η Διεύθυνση Διαβατηρίων και Εγγράφων Ασφαλείας/Α.Ε.Α. θα ετοιμάζει και θα ασφαλίσει τα ειδικά κιβώτια με τα έντυπα ασφαλείας για αποστολή στις εμπλεκόμενες Υπηρεσίες. Η παραλαβή από τον υπάλληλο της εταιρείας ταχυμεταφοράς θα γίνεται καθημερινά, εκτός Κυριακής και επίσημων αργιών, σε προκαθορισμένη ώρα, ήτοι Δευτέρα έως και Παρασκευή από 12:00 έως 15:00 και Σάββατο από 12:00 έως 14:00.

Η Διεύθυνση Διαβατηρίων και Εγγράφων Ασφαλείας/Α.Ε.Α. για κάθε ειδικό κιβώτιο το οποίο θα είναι έτοιμο για αποστολή, θα παράγει τα ακόλουθα:

- Ένα διαβιβαστικό έγγραφο, όπου θα υπάρχουν οι πληροφορίες, σχετικά με τον συνολικό αριθμό, καθώς και τα συγκεκριμένα έντυπα ασφαλείας που περιλαμβάνονται στην αποστολή (ειδικό κιβώτιο). Το εν λόγω έγγραφο θα τοποθετείται εντός του ειδικού κιβωτίου κατά την διαδικασία πακετοποίησης.
- Μία ετικέτα σήμανσης του κάθε ειδικού κιβωτίου, στην οποία θα εμφανίζεται ο μοναδικός αριθμός αυτού και η Υπηρεσία, στην οποία αποστέλλεται, με ημερομηνία και ώρα εκτύπωσης.

Κατά τη διαδικασία παράδοσης των ειδικών κιβωτίων στον υπάλληλο της εταιρείας

ταχυμεταφοράς, αυτός θα συμπληρώνει τις απαραίτητες αποδείξεις, (voucher), με τους μοναδικούς αριθμούς παρτίδας (batch) των ειδικών κιβωτίων που παραλαμβάνει. Το ένα αντίτυπο των αποδείξεων (voucher), θα μένει στη Διεύθυνση Διαβατηρίων και Εγγράφων Ασφαλείας/Α.Ε.Α., ενώ το άλλο θα τοποθετείται στη θέση που φέρει το κάθε ειδικό κιβώτιο για τον συγκεκριμένο σκοπό. Έτσι κάθε απόδειξη παραλαβής (voucher), θα συνδέεται με τα συγκεκριμένα έντυπα ασφαλείας που υπάρχουν στο ειδικό κιβώτιο. Με την παραπάνω μεθοδολογία διασφαλίζεται η πλήρης παρακολούθηση κάθε αποστολής αλλά και κάθε ενός εντύπου, από την παραλαβή έως και την παράδοση.

2.1.5. Γενικοί κανόνες διακίνησης.

Όλα τα μεταφερόμενα έγγραφα είναι αυστηρά εμπιστευτικού περιεχομένου και ο διακομιστής οφείλει να λάβει όλα τα απαραίτητα μέτρα, για την ασφαλή μεταφορά τους.

Οι αποστολές προς τα καταστήματα του δικτύου της εταιρείας ταχυμεταφοράς θα συσκευάζονται από τα αντίστοιχα κέντρα διαλογής - εξυπηρέτησης (HUBS) σε ξεχωριστούς σάκους και θα είναι αυτόνομες από τις υπόλοιπες αποστολές που έχει να διεκπεραιώσει το εκάστοτε κατάστημα παράδοσης της εταιρείας ταχυμεταφοράς. Τα ειδικά κιβώτια θα τοποθετούνται πάντοτε εντός σάκων για να μην διακρίνονται. Ο γραμμωτός κωδικός της ασφάλειας (tag) που θα ασφαλίσει το σάκο, θα αναγράφεται στο δελτίο αποστολής και θα δηλώνεται στο πλαίσιο του δελτίου «περιγραφή» με την ένδειξη «ασφαλή μεταφορά».

Ο γραμμωτός κωδικός της ασφάλειας (tag) θα σαρώνεται από το κατάστημα παραλαβής της εταιρείας ταχυμεταφοράς ως «άφιξη ομαδοποιημένης αποστολής». Η παραπάνω διαδικασία θα ακολουθείται και κατά την παραλαβή και αποστολή προς τα κέντρα διαλογής -εξυπηρέτησης (HUBS) των ειδικών κιβωτίων, που τα υποκαταστήματα της εταιρείας ταχυμεταφοράς παραλαμβάνουν από τις Υπηρεσίες με τελικό προορισμό τις εγκαταστάσεις της Διεύθυνσης Διαβατηρίων και Εγγράφων Ασφαλείας/Α.Ε.Α. .

2.2. Παραλαβή και διακίνηση χαρτοκιβωτίων με επεξεργασμένες αιτήσεις από τη Διεύθυνση Διαβατηρίων και Εγγράφων Ασφαλείας/Α.Ε.Α. προς τις Αστυνομικές Υπηρεσίες.

Τα χαρτοκιβώτια επεξεργασμένων αιτήσεων θα παραλαμβάνονται από τη Διεύθυνση Διαβατηρίων και Εγγράφων Ασφαλείας/Α.Ε.Α. και θα παραδίδονται στις Αστυνομικές Υπηρεσίες την πρώτη εργάσιμη ημέρα κάθε εβδομάδας και εντός σάκων μιας χρήσεως διαστάσεων 120cm x 80cm τουλάχιστον, οι οποίοι θα διατίθενται από τον Ανάδοχο και θα ασφαρίζονται με ειδική ταινία ασφαλείας (tag), στην οποία αναγράφεται μοναδικός γραμμωτός κωδικός (barcode).

Η Διεύθυνση Διαβατηρίων και Εγγράφων Ασφαλείας/Α.Ε.Α. κατά την παράδοση των χαρτοκιβωτίων των επεξεργασμένων αιτήσεων παράγει έγγραφο στο οποίο αναφέρεται ο παραλήπτης, ο αριθμός των χαρτοκιβωτίων και ο αντίστοιχος αριθμός των αιτήσεων, που περιέχονται σε κάθε χαρτοκιβώτιο. Αντίστοιχα η εταιρεία ταχυμεταφοράς θα εκδίδει κατά την παραλαβή των σάκων σχετικές αποδείξεις παραλαβής (voucher).

Η διαδικασία παραλαβής από τη Διεύθυνση Διαβατηρίων και Εγγράφων Ασφαλείας/Α.Ε.Α. θα γίνεται από 11:00 έως 12:00 ώρα.

2.3. Διακίνηση αποστολής αιτήσεων και λοιπών δικαιολογητικών από το Υπουργείο Εξωτερικών προς τη Διεύθυνση Διαβατηρίων και Εγγράφων Ασφαλείας/Α.Ε.Α. .

Η ΣΤ3 Διεύθυνση του Υπουργείου Εξωτερικών ετοιμάζει και ασφαρίζει τα ειδικά κιβώτια, που περιέχουν τις αιτήσεις και τα δικαιολογητικά, και καταρτίζει ένα διαβιβαστικό έγγραφο σε δύο (2) αντίτυπα, με το ακριβές περιεχόμενο του κάθε κιβωτίου (αριθμός πακέτων αιτήσεων που περιλαμβάνονται στη συγκεκριμένη αποστολή και αριθμός αιτήσεων ανά πακέτο). Το ένα αντίγραφο του διαβιβαστικού θα εισάγεται στο κιβώτιο και θα το συνοδεύει μέχρι τη Διεύθυνση Διαβατηρίων και Εγγράφων Ασφαλείας/Α.Ε.Α. και το άλλο θα επισυνάπτεται στην απόδειξη παραλαβής, που θα κρατείται στην αρμόδια Διεύθυνση του Υπουργείου Εξωτερικών. Με βάση τα παραπάνω κάθε αποδεικτικό παραλαβής - παράδοσης, θα συνδέεται με τις συγκεκριμένες αιτήσεις - δικαιολογητικά που υπάρχουν στο κάθε κιβώτιο. Ο υπάλληλος της εταιρείας ταχυμεταφορών θα παραλαμβάνει από εξουσιοδοτημένο υπάλληλο της αρμόδιας Διεύθυνσης του Υπουργείου Εξωτερικών καθημερινά (εκτός Σαββατοκύριακου και επισήμων αργιών), σε προκαθορισμένη ώρα, από 11:00 έως 11:30 και θα συμπληρώνει την απόδειξη παραλαβής (voucher). Το ένα μέρος της θα μένει στην ανωτέρω Διεύθυνση του Υπουργείου Εξωτερικών μαζί με το διαβιβαστικό, ενώ το άλλο θα τοποθετείται εξωτερικά του κιβωτίου.

Με την παραπάνω μεθοδολογία διασφαλίζεται η πλήρης παρακολούθηση κάθε αποστολής, αλλά και κάθε αιτήματος από την αποστολή έως και την παράδοση.

Τα πέντε (05) ειδικά κιβώτια συσκευασίας που απαιτούνται για τις διακινήσεις αιτήσεων - λοιπών δικαιολογητικών και διαβατηρίων που θα αποστέλονται από την αρμόδια Διεύθυνση του Υπουργείου Εξωτερικών προς τη Διεύθυνση Διαβατηρίων και Εγγράφων Ασφαλείας/Α.Ε.Α. θα διατίθενται από τον παρέχοντα τις υπηρεσίες ταχυμεταφοράς. Η διαδικασία της συσκευασίας θα εκτελείται από εξουσιοδοτημένο υπάλληλο της ανωτέρω Διεύθυνσης του Υπουργείου Εξωτερικών.

Η αρμόδια Διεύθυνση του Υπουργείου Εξωτερικών και η Διεύθυνση Διαβατηρίων και Εγγράφων Ασφαλείας/Α.Ε.Α. θα είναι εφοδιασμένες με έξι (6) κλειδιά «masterkeys» αντίστοιχα, που θα ανοίγουν όλα τα ειδικά λουκέτα ασφαλείας των κιβωτίων, τα οποία θα διατεθούν από την εταιρεία ταχυμεταφοράς.

Εξωτερικά του κιβωτίου θα τοποθετείται η απόδειξη παραλαβής (voucher) της αποστολής.

2.3.1. Παραλαβή Αιτήσεων.

Η εταιρεία ταχυμεταφοράς παραδίδει αυθημερόν στη Διεύθυνση Διαβατηρίων και Εγγράφων Ασφαλείας/Α.Ε.Α. τα κιβώτια που περιέχουν τις αιτήσεις και τα δικαιολογητικά έκδοσης Διαβατηρίων από την αρμόδια Διεύθυνση του Υπουργείου Εξωτερικών, με την επίδειξη των αντίστοιχων αποδείξεων (voucher). Η Διεύθυνση Διαβατηρίων και Εγγράφων

Ασφαλείας/Α.Ε.Α. θα παραλαμβάνει σύμφωνα με την καθορισμένη διαδικασία παραλαβής των κιβωτίων (ένα προς ένα). Η παράδοση θα γίνεται από τους υπαλλήλους της εταιρείας ταχυμεταφοράς στον καθοριζόμενο από τη Διεύθυνση Διαβατηρίων και Εγγράφων Ασφαλείας/Α.Ε.Α. κάθε φορά χώρο, ο οποίος αυτή τη στιγμή είναι ο πέμπτος όροφος του επί της οδού Χίου 8 - Καισαριανή κτιρίου, καθημερινά (εκτός Σαββατοκύριακου και επίσημων αργιών) σε προκαθορισμένη ώρα, από 11:30 έως 12:00.

2.3.2. Παράδοση κιβωτίων με διαβατήρια και σάκων με επεξεργασμένες αιτήσεις και δικαιολογητικά.

Η Διεύθυνση Διαβατηρίων και Εγγράφων Ασφαλείας/Α.Ε.Α. θα ετοιμάζει και θα ασφαρίζει τα κιβώτια με τα διαβατήρια και τους σακούς με τις επεξεργασμένες αιτήσεις και δικαιολογητικά, για αποστολή στην αρμόδια Διεύθυνση του Υπουργείου Εξωτερικών. Η παραλαβή από τον υπάλληλο της εταιρείας ταχυμεταφοράς θα γίνεται καθημερινά (εκτός Σαββατοκύριακου και επίσημων αργιών) σε προκαθορισμένη ώρα, από 10:00 έως 11:00.

Η Διεύθυνση Διαβατηρίων και Εγγράφων Ασφαλείας/Α.Ε.Α. για κάθε κιβώτιο το οποίο θα είναι έτοιμο για αποστολή, θα παράγει τα ακόλουθα:

- Ένα διαβιβαστικό έγγραφο, όπου θα υπάρχουν οι πληροφορίες, σχετικά με τον συνολικό αριθμό, καθώς και τα συγκεκριμένα διαβατήρια που περιλαμβάνονται στην αποστολή (κιβώτιο). Το εν λόγω έγγραφο θα τοποθετείται εντός του κιβωτίου κατά την διαδικασία πακετοποίησης.
- Μία ετικέτα σήμανσης του κάθε ειδικού φακέλου, στην οποία θα εμφανίζεται ο μοναδικός αριθμός αυτού, και η Προξενική Αρχή, στην οποία αποστέλλεται, με ημερομηνία και ώρα εκτύπωσης.
- Ένα διαβιβαστικό έγγραφο, όπου θα υπάρχουν οι πληροφορίες, σχετικά με τον συνολικό αριθμό των επεξεργασμένων αιτήσεων και δικαιολογητικών που περιλαμβάνονται στην αποστολή (κιβώτιο). Το εν λόγω έγγραφο θα τοποθετείται εντός του κιβωτίου.

Η Διεύθυνση Διαβατηρίων και Εγγράφων Ασφαλείας/Α.Ε.Α. θα προετοιμάζει τους σακούς με τις επεξεργασμένες αιτήσεις και δικαιολογητικά, για αποστολή στην αρμόδια Διεύθυνση του Υπουργείου Εξωτερικών όταν συμπληρωθεί ο απαραίτητος αριθμός επεξεργασμένων αιτήσεων και θα εφαρμόζεται η διαδικασία όπως αυτή περιγράφηκε στην παραγραφο 2.2 του παρόντος.

Κατά τη διαδικασία παράδοσης των κιβωτίων στον υπάλληλο της εταιρείας ταχυμεταφοράς, αυτός θα συμπληρώνει τις απαραίτητες αποδείξεις (voucher), με τους μοναδικούς αριθμούς (batch) των ειδικών φακέλων που περιέχονται σε κάθε κιβώτιο που παραλαμβάνει. Το ένα αντίτυπο των αποδείξεων (voucher), θα μένει στη Διεύθυνση Διαβατηρίων, ενώ το άλλο θα τοποθετείται εξωτερικά του κάθε κιβωτίου. Έτσι κάθε απόδειξη παραλαβής (voucher), θα συνδέεται με τα συγκεκριμένα διαβατήρια που υπάρχουν στο κάθε κιβώτιο. Με την παραπάνω μεθοδολογία διασφαλίζεται η πλήρης παρακολούθηση κάθε αποστολής αλλά και κάθε ενός Διαβατηρίου, από την παραλαβή έως και την παράδοση.

2.3.3. Διαδικασία Παραλαβής Διαβατηρίων από την ΣΤ3 Διεύθυνση του Υπουργείου Εξωτερικών.

Τα κιβώτια με τα Διαβατήρια, θα παραδίδονται από τον ταχυμεταφορέα στην αρμόδια Διεύθυνση του Υπουργείου Εξωτερικών σε προκαθορισμένη ώρα, από 11:00 έως 12:00.

2.4. Παραλαβή - διακίνηση αιτήσεων και εκτυπωθέντων εντύπων ασφαλείας από τη Διεύθυνση Διαβατηρίων και Εγγράφων Ασφαλείας/Α.Ε.Α. προς τις λοιπές εμπλεκόμενες Υπηρεσίες.

2.4.1. Παραλαβή - διακίνηση αιτήσεων και εκτυπωθέντων αδειών οδήγησης από τη Διεύθυνση Διαβατηρίων και Εγγράφων Ασφαλείας/Α.Ε.Α. προς τις Υπηρεσίες Μεταφορών και Επικοινωνιών.

Η διαδικασία που εφαρμόζεται είναι ίδια με αυτή που περιγράφεται στις παραγράφους 2.1.2, 2.1.3 και 2.1.4 με την επισήμανση ότι δεν επιστρέφονται επεξεργασμένες αιτήσεις.

2.4.2. Παραλαβή - διακίνηση αιτήσεων και εκτυπωθέντων αδειών διαμονής αλλοδαπών και ταξιδιωτικών εγγράφων από τη Διεύθυνση Διαβατηρίων και Εγγράφων Ασφαλείας/Α.Ε.Α. προς τις Υπηρεσίες Αλλοδαπών Αττικής - Θεσσαλονίκης.

Η διαδικασία που εφαρμόζεται είναι ίδια με αυτή που περιγράφεται στις παραγράφους 2.1.2, 2.1.3 και 2.1.4 με την επισήμανση ότι δεν επιστρέφονται επεξεργασμένες αιτήσεις πλην των αιτήσεων εκτύπωσης αδειών διαμονής Ομογενών από Αλβανία - Τουρκία.

2.4.3. Παράδοση εκτυπωθέντων Αδειών Διαμονής υπηκόων τρίτων χωρών από τη Διεύθυνση Διαβατηρίων και Εγγράφων Ασφαλείας/Α.Ε.Α. προς στις έδρες των περιφερειών ανά την Ελληνική Επικράτεια αρμοδιότητας Υπουργείου Εσωτερικών.

Η διαδικασία που εφαρμόζεται είναι ίδια με αυτή που περιγράφεται στην παράγραφο 2.1.4 με την επισήμανση ότι δεν θα παραλαμβάνονται - επιστρέφονται αιτήσεις και ως εκ τούτου θα πραγματοποιείται μόνο αποστολή των εκτυπωθέντων εγγράφων ασφαλείας από τη Διεύθυνση Διαβατηρίων και Εγγράφων Ασφαλείας/Α.Ε.Α. . Σημειώνεται ότι, τα άνευ περιεχομένου ειδικά κιβώτια ασφαλείας δεν θα υπόκεινται σε χρέωση κατά την παραλαβή τους από τη Διεύθυνση Διαβατηρίων και Εγγράφων Ασφαλείας/Α.Ε.Α. .

2.5. Πλαίσιο παροχής υπηρεσιών.

Όσον αφορά στο πλαίσιο παροχής υπηρεσιών, καθορίζονται τα ακόλουθα:

2.5.1. Χρόνος παραλαβής - παράδοσης (συχνότητα επισκέψεων).

A) Η παράδοση των κιβωτίων και των σάκων από τα Γραφεία Διαβατηρίων και το Υπουργείο Εξωτερικών προς τη Διεύθυνση Διαβατηρίων και Εγγράφων Ασφαλείας/Α.Ε.Α. και αντίστροφα, πρέπει να πραγματοποιείται ως ακολούθως:

Οι ανωτέρω Αστυνομικές Υπηρεσίες χωρίζονται σε τρεις (3) ομάδες και ισχύουν τα ακόλουθα:

➤ Πρώτη ομάδα

Στην ομάδα αυτή ανήκουν Αστυνομικές Υπηρεσίες (ΠΑΡΑΡΤΗΜΑ Α). Στις συγκεκριμένες Αστυνομικές Υπηρεσίες οι επισκέψεις προβλέπεται να εκτελούνται καθημερινά, (εκτός Κυριακής και επίσημων αργιών) και σύμφωνα με τους παρακάτω αναφερόμενους όρους, οι οποίοι ισχύουν για όλες τις ομάδες.

➤ Δεύτερη ομάδα

Στην ομάδα αυτή ανήκουν Αστυνομικές Υπηρεσίες (ΠΑΡΑΡΤΗΜΑ Β). Στις συγκεκριμένες Αστυνομικές Υπηρεσίες οι επισκέψεις προβλέπεται να εκτελούνται τρεις (3) φορές την εβδομάδα, Δευτέρα, Τετάρτη και Παρασκευή, (εκτός επίσημων αργιών) και σύμφωνα με τους παρακάτω αναφερόμενους όρους, οι οποίοι ισχύουν για όλες τις ομάδες.

➤ Τρίτη ομάδα

Στην ομάδα αυτή ανήκουν Αστυνομικές Υπηρεσίες (ΠΑΡΑΡΤΗΜΑ Γ). Στις συγκεκριμένες Αστυνομικές Υπηρεσίες οι επισκέψεις προβλέπεται να εκτελούνται τρεις (3) φορές την εβδομάδα, Τρίτη, Πέμπτη και Σάββατο, (εκτός επίσημων αργιών) και σύμφωνα με τους παρακάτω αναφερόμενους όρους, οι οποίοι ισχύουν για όλες τις ομάδες.

B) Ο χρόνος παραλαβής - παράδοσης για τις Υπηρεσίες Μεταφορών και Επικοινωνιών και τις Υπηρεσίες Αλλοδαπών Αττικής - Θεσσαλονίκης διαμορφώνεται σύμφωνα με τις ανάγκες των εν λόγω Υπηρεσιών.

Γ) Ο χρόνος παραλαβής - παράδοσης για το Υπουργείο Εξωτερικών περιγράφεται στις παραγράφους 2.3 και επόμενες.

2.5.2. Γεωγραφική κάλυψη.

Εξαιτίας της φύσης του έργου της Διεύθυνσης Διαβατηρίων και Εγγράφων Ασφαλείας/Α.Ε.Α., ο Ανάδοχος θα πρέπει να είναι σε θέση να παρέχει πανελλαδική γεωγραφική κάλυψη. Στην προσφορά του θα πρέπει να παρουσιάσει τα σημεία στα οποία διαθέτει υποκαταστήματα ή/και συνεργαζόμενα γραφεία, τα οποία θα εξασφαλίζουν την απαίτηση αυτή.

Επιπρόσθετα τα σημεία αυτά πρέπει να διαθέτουν δική τους μηχανογράφηση και συνεχή (online) διασύνδεση με το κεντρικό μηχανογραφικό σύστημα του Αναδόχου και την μηχανογραφική εφαρμογή στη Διεύθυνση Διαβατηρίων και Εγγράφων Ασφαλείας/Α.Ε.Α., για την άμεση και έγκαιρη παρακολούθηση της διακίνησης των αποστολών, καθ' όλο το 24ωρο.

2.5.3. Πρόσθετη Διαδικασία Παρακολούθησης και διασφάλισης της λειτουργίας

Ο Ανάδοχος είναι υποχρεωμένος και θα πρέπει να διαθέτει σύγχρονο μηχανογραφικό σύστημα παρακολούθησης της διακίνησης των αποστολών. Το σύστημα αυτό καθώς και οι διαδικασίες θα πρέπει να έχουν την δυνατότητα σε καθημερινή βάση και καθ' όλη την διάρκεια του 24ώρου να ενημερώνουν τη Διεύθυνση Διαβατηρίων και Εγγράφων Ασφαλείας/Α.Ε.Α. σε σχέση με τυχόν προβλήματα στη διακίνηση των αποστολών.

Ειδικά εκπαιδευμένα άτομα του Αναδόχου θα φροντίζουν την σχετική καθημερινή και άμεση ενημέρωση της Διεύθυνσης Διαβατηρίων και Εγγράφων Ασφαλείας/Α.Ε.Α. σε περίπτωση προβλήματος, από τη στιγμή της εμφάνισής του.

2.5.4. Μηχανογραφημένο Αποδεικτικό (Voucher)

Ο Ανάδοχος είναι υπεύθυνος να διαθέτει και να εγκαταστήσει πλήρες μηχανογραφικό σύστημα σε κατάλληλο χώρο στη Διεύθυνση Διαβατηρίων και Εγγράφων Ασφαλείας/Α.Ε.Α. για την ηλεκτρονική προετοιμασία των αποστολών. Ο Ανάδοχος θα παράσχει, χωρίς καμία χρέωση, σχετικές συμβουλευτικές υπηρεσίες - οδηγίες στη Διεύθυνση Διαβατηρίων και Εγγράφων Ασφαλείας/Α.Ε.Α., για την αποτελεσματικότερη λειτουργία της διαδικασίας προετοιμασίας των αποστολών και για την διασύνδεση του συστήματος και εκτύπωση των στοιχείων διακίνησης των αποστολών με ηλεκτρονικό τρόπο στα αποδεικτικά (voucher) και επικόλλησής τους στις αποστολές.

2.5.5. Διαδικασία παράδοσης - παραλαβής.

Ο ταχυμεταφορέας θα προσέρχεται στην κάθε εμπλεκόμενη Υπηρεσία έχοντας μαζί του τα κατάλληλα υλικά για τη διακίνηση των μεταφερομένων. Διευκρινίζεται ότι, η αρχική και η τελική διακίνηση υλικού, καθώς και οποιαδήποτε αντικατάσταση αυτού (φθορά, βλάβη κ.λ.π.) δεν υπόκεινται σε χρέωση.

Τα άνευ περιεχομένου ειδικά κιβώτια ασφαλείας που αποστέλλονται από τη Διεύθυνση Διαβατηρίων και Εγγράφων Ασφαλείας/Α.Ε.Α. προς τις Εμπλεκόμενες Υπηρεσίες και αντίστροφα δεν θα υπόκεινται σε χρέωση, γεγονός το οποίο θα πιστοποιείται από τον αρμόδιο αστυνομικό υπάλληλο και τον υπάλληλο της εταιρείας ταχυμεταφοράς.

Το προσωπικό της Διεύθυνσης Διαβατηρίων και Εγγράφων Ασφαλείας/Α.Ε.Α. που είναι επιφορτισμένο με την καταμέτρηση του υλικού, συμπληρώνει το συνοδευτικό έντυπο, στο οποίο αναγράφεται η διακινούμενη ποσότητα όπως προαναφέρεται.

Ο υπάλληλος του ταχυμεταφορέα (courier) θα πρέπει να φέρει μαζί του ειδικό φορητό εξοπλισμό για την σάρωση των γραμμωτών κωδικών (barcodes) και δελτίων αποστολής (vouchers) μεταφοράς των αποστολών κατά την παράδοση και την παραλαβή των αποστολών για την αυτόματη πιστοποίηση των ενεργειών αυτών, με δυνατότητα άμεσης ενημέρωσης, κατά την παράδοση & παραλαβή τους.

Το υλικό παραλαμβάνεται από τον ταχυμεταφορέα ασφαλισμένο (κλειδαριά/ες). Η ύπαρξη της κλειδαριάς/των κλειδαριών πιστοποιεί κατά την παράδοση του υλικού το ακέραιο της αποστολής.

Η διαδικασία παράδοσης-παραλαβής θα προσαρμοστεί βάσει των απαιτήσεων της Διεύθυνσης Διαβατηρίων και Εγγράφων Ασφαλείας/Α.Ε.Α., η οποία θα δίνει κατευθύνσεις ως προς την εφαρμογή της, σύμφωνα με τις λειτουργικές ανάγκες των εμπλεκόμενων Υπηρεσιών. Το σχετικό πλαίσιο πρέπει να είναι αρκετά ευέλικτο, ώστε να αντιμετωπίζονται ειδικές ανάγκες και έκτακτες καταστάσεις, κατόπιν αξιολόγησης και έγκρισης αποκλειστικά από το Διευθυντή της Διεύθυνσης Διαβατηρίων και Εγγράφων Ασφαλείας/Α.Ε.Α. .

Η διαδικασία συσκευασίας και παράδοσης για όλες τις αποστολές της ημέρας, θα πρέπει να ολοκληρώνεται εντός συγκεκριμένων ωρών. Ο Ανάδοχος έχει την αποκλειστική ευθύνη για την εξασφάλιση του ανάλογου προσωπικού ανά Υπηρεσία, έτσι ώστε ο όρος αυτός να μην παραβιάζεται.

Ο Ανάδοχος θα πρέπει να περιγράψει αναλυτικά αφενός το σύστημα διαχείρισης της πληροφορίας, το οποίο πρέπει να αποκλείει κάθε πιθανότητα σφάλματος και αφετέρου τις διαδικασίες που υποστηρίζουν την διαχείριση των παραδόσεων-αποστολών και στα δύο σημεία επαφής του (Σημείο Παράδοσης - Προορισμός) με τη Διεύθυνση Διαβατηρίων και Εγγράφων Ασφαλείας/Α.Ε.Α. .

2.5.6. Ασφάλεια διακίνησης υλικού.

Λόγω της σημαντικότητας των δεδομένων που θα διακινούνται, ο Ανάδοχος θα πρέπει να είναι σε θέση να εξασφαλίζει την ασφάλεια των διακινούμενων προϊόντων και οι αποστολές της Αναθέτουσας Αρχής, εφ' όσον παραμένουν στις εγκαταστάσεις του Ανάδοχου, ώσπου να προωθηθούν στον τελικό τους προορισμό, να φυλάσσονται σε ξεχωριστό χώρο, ο οποίος θα διαθέτει σύστημα παρακολούθησης - καταγραφής κινήσεων και συναγερμό, είκοσι τέσσερις (24) ώρες το 24ωρο. Ανάλογο χώρο θα πρέπει να διαθέτει ο Ανάδοχος και στο κέντρο διαλογής και προσωρινής εναποθήκευσης των ειδικών κιβωτίων ασφαλείας.

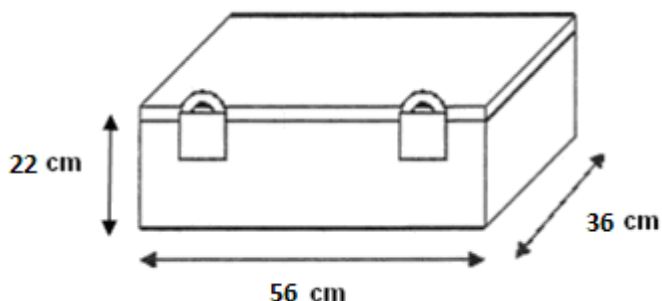
Η διακίνηση των εντύπων ασφαλείας θα πρέπει να πραγματοποιείται με οχήματα (πλην δικύκλων) που θα διαθέτουν κλειδαριές ασφαλείας και συναγερμό και δεν θα πρέπει να μεταφέρονται μαζί με επικίνδυνα φορτία. Ο οδηγός των ανωτέρω οχημάτων θα πρέπει να λαμβάνει όλα τα απαραίτητα μέτρα ασφαλείας, προς αποφυγή κλοπών - απωλειών μεταφερόμενου υλικού.

Ως επικίνδυνα φορτία νοούνται: τα εμπορεύματα, είδη και υλικά που περιγράφονται στις υπ' αριθμ. 2008/68/EK, 61/2010/EE και 2014/103EE οδηγίες Ευρωπαϊκού Κοινοβουλίου και Επιτροπής αντίστοιχα, που αφορούν την Ευρωπαϊκή συμφωνία για τη διεθνή μεταφορά επικινδύνων φορτίων A.D.R. (για τις εθνικές μεταφορές στην Ελλάδα ισχύει η υπ' αριθμ. 20655/2897 από 16-07-2015 Κ.Υ.Α. - Φ.Ε.Κ. 1495 τ. Β' -), των οποίων η μεταφορά μπορεί να ενέχει κινδύνους για το κοινωνικό σύνολο, τη ζωή - υγεία των ανθρώπων, τη δημόσια τάξη και ασφάλεια.

Τα κιβώτια να είναι κατασκευασμένα από ειδικά επεξεργασμένο ανθεκτικό υλικό, το οποίο θα αντέχει στις φθορές, πτώσεις, προσκρούσεις και οποιαδήποτε παραβίαση ή απόπειρα παραβίασης των να γίνεται άμεσα αντιληπτή. Στο επάνω μέρος θα σφραγίζονται με καπάκι, το οποίο θα κλειδώνεται με ένα (1) ή δύο (2) ειδικά λουκέτα ασφαλείας, τα οποία θα διατίθενται από την εταιρεία ταχυμεταφοράς [στη περίπτωση που χρησιμοποιείται ένα (1) λουκέτο, το

κιβώτιο θα ασφαρίζεται και με επιπλέον ενάριθμη πλαστική ασφάλεια (tag)]. Στην εμπρόσθια πλευρά θα πρέπει να υπάρχει κατάλληλη υποδοχή στην οποία θα τοποθετείται ετικέτα με το όνομα και τον κωδικό της Υπηρεσίας (υπό μορφή γραμμωτού κωδικού - barcode) στην οποία ανήκει το ειδικό κιβώτιο.

Τα ειδικά κιβώτια συσκευασίας που θα χρησιμοποιηθούν για τις εμπλεκόμενες Υπηρεσίες θα έχουν τα εξής χαρακτηριστικά:



Εξωτερικές διαστάσεις κατά προτίμηση:

- Μήκος 56 cm
- Πλάτος 36cm
- Ύψος 22cm

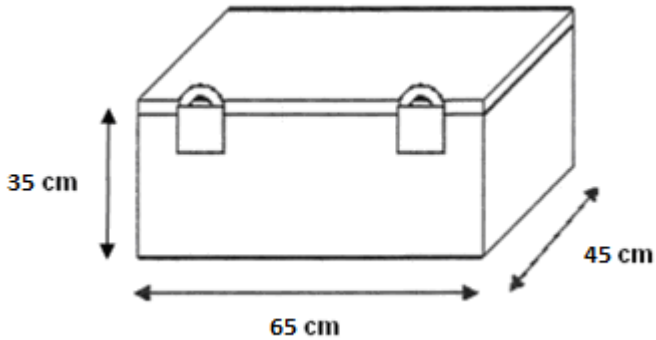
Οι εξωτερικές διαστάσεις των κιβωτίων θα πρέπει να είναι τέτοιες που να μπορούν να τοποθετηθούν κατ' ελάχιστο 12 κιβώτια στους μεταλλικούς κλωβούς μεταφοράς.

Εσωτερικές διαστάσεις κατά προτίμηση:

- Μήκος 50 cm
- Πλάτος 30cm
- Ύψος 20 cm

Οι εσωτερικές διαστάσεις έχουν επιλεγεί ώστε το κάθε ειδικό κιβώτιο να χωρά εκατόν ογδόντα (180) διαβατήρια σε φακέλους C6 είτε τρία (3) κουτιά φακέλων αιτήσεων (μέγιστος αριθμός φακέλων σε μέγεθος C4: 25 ανά κουτί), συμπεριλαμβανομένου και του απαιτούμενου εξοπλισμού (συσκευή εντοπισμού, φορτιστή ρεύματος τα οποία τοποθετούνται σε ειδική εσωτερική υποδοχή).

Τα ειδικά κιβώτια συσκευασίας που θα χρησιμοποιηθούν για την ΣΤ3 Διεύθυνση του Υπουργείου Εξωτερικών θα έχουν τα ίδια ως άνω χαρακτηριστικά και διαστάσεις:



Εξωτερικές διαστάσεις κατά προτίμηση:

- Μήκος 65 cm
- Πλάτος 45 cm
- Ύψος 35 cm

Εσωτερικές διαστάσεις κατά προτίμηση:

- Μήκος 60 cm
- Πλάτος 40 cm
- Ύψος 30 cm

Τα ειδικά κιβώτια μεταφοράς πρέπει να είναι κατασκευασμένα με τέτοιο τρόπο έτσι ώστε να αποφεύγονται τραυματισμοί του εμπλεκόμενου στη διακίνηση προσωπικού (αιχμηρά σημεία, ατελής γωνίες, κτλ).

Ο Ανάδοχος πρέπει να λαμβάνει όλα τα σχετικά μέτρα ασφαλείας, για την αποφυγή απώλειας - ζημιάς - φθοράς υλικού προς μεταφορά και την επίτευξη της εμπιστευτικότητας του πληροφοριακού υλικού και να διαθέτει ηλεκτρονικό σύστημα αναζήτησης - εντοπισμού αντικειμένων, ώστε να είναι δυνατός ο εντοπισμός ανά πάσα στιγμή (24 ώρες το 24ωρο) του σταδίου μεταφοράς και του σημείου στο οποίο βρίσκεται το αντικείμενο (ειδικό κιβώτιο) που έχει αποσταλεί. Η συσκευή παρακολούθησης θα πρέπει να πληροί κατ' ελάχιστο τις κατωτέρω προδιαγραφές:

- Το chip παρακολούθησης gps να είναι κατηγορίας SiRF3 ή νεότερο.
- Η αποστολή δεδομένων των γεωγραφικών σημείων κίνησης να γίνεται μέσω GSM/GPRS quad band τεχνολογίας.
- Η συσκευή απαιτείται να διαθέτει κάρτα αποθήκευσης (memory card slot, ή internal flash memory και USB θύρα), στην οποία θα αποθηκεύεται όλη η κίνηση στα σημεία που δεν υπάρχει κάλυψη από δίκτυα κινητής τηλεφωνίας και να είναι επεξεργάσιμη για περαιτέρω ανάλυση από ηλεκτρονικό υπολογιστή της Διεύθυνσης Διαβατηρίων και Εγγράφων Ασφαλείας/Α.Ε.Α. .
- Η διάρκεια της εσωτερικής μπαταρίας να είναι τουλάχιστον εβδομήντα δύο (72) ωρών σε χρήση (όχι σε αναμονή). Σε Γραφεία Διαβατηρίων που βρίσκονται σε απομακρυσμένες περιοχές (νησιά άγονης γραμμής) απαιτείται η διάρκεια της μπαταρίας να είναι εκατόν είκοσι (120) ώρες.

Η συσκευή παρακολούθησης θα πρέπει να έχει αποσπώμενο συσσωρευτή ενέργειας (μπαταρία) και να φορτίζει εκτός του ειδικού κιβωτίου.

Ο Ανάδοχος υποχρεούται να καταθέσει σχέδιο - μελέτη ασφαλούς διακίνησης των αποστολών περιγράφοντας αναλυτικά τα μέτρα ασφάλειας και την μέθοδο εντοπισμού που εφαρμόζει.

Κάθε υποβαλλόμενη προσφορά υποχρεωτικά πρέπει να συνοδεύεται από:

α) δύο (2) δείγματα ειδικών κιβωτίων που θα χρησιμοποιηθούν για τις Αστυνομικές Υπηρεσίες, καθώς και τις Υπηρεσίες του Υπουργείου Μεταφορών και Επικοινωνιών και Υπουργείου Εσωτερικών.

β) δύο (2) δείγματα ειδικών κιβωτίων που θα χρησιμοποιηθούν για την ΣΤ3 Διεύθυνση του Υπουργείου Εξωτερικών και

γ) δύο (2) δείγματα σάκων για την μεταφορά των επεξεργασμένων αιτήσεων - δικαιολογητικών.

Σημειώνεται ότι, ως τόπος παράδοσης των σχετικών δειγμάτων, ορίζεται η Διεύθυνση Διαβατηρίων & Εγγράφων Ασφαλείας/ Α.Ε.Α. (Χίου 8, Καισαριανή - Τ.Κ. 161 21) και συγκεκριμένα το Τμήμα Εκτυπώσεων & Ποιοτικού Ελέγχου, το οποίο θα είναι αρμόδιο για την παραλαβή των εν λόγω δειγμάτων και την χορήγηση στους προσφέροντες σχετικού αποδεικτικού κατάθεσης δείγματος.

2.6. Οργάνωση, μεθοδολογία υλοποίησης έργου και διαδικασίες ελέγχου και παραλαβής

2.6.1. Παρακολούθηση Έργου από τη Διεύθυνση Διαβατηρίων και Εγγράφων Ασφαλείας/Α.Ε.Α. .

Η Διεύθυνση Διαβατηρίων και Εγγράφων Ασφαλείας/Α.Ε.Α. θα συστήσει Επιτροπή Παρακολούθησης και Παραλαβής Έργου (ΕΠ.Π.Ε.) που θα αναλάβει τον έλεγχο της ποιότητας των παρεχόμενων υπηρεσιών από τον Ανάδοχο.

Η Επιτροπή Παρακολούθησης και Παραλαβής Έργου σε συνεργασία με τις Αστυνομικές Υπηρεσίες, τις Υπηρεσίες Υπουργείου Μεταφορών - Επικοινωνιών, Υπουργείου Εσωτερικών και του Υπουργείου Εξωτερικών θα ορίσει έναν αρμόδιο ανά Υπηρεσία (κατά προτίμηση τον εκάστοτε προϊστάμενο των εμπλεκόμενων Υπηρεσιών), ο οποίος θα έχει την ευθύνη για το συντονισμό της διακίνησης των εγγράφων.

2.6.2. Ηλεκτρονική πληροφόρηση

Ο Ανάδοχος θα πρέπει να παρέχει δυνατότητα ηλεκτρονικής πληροφόρησης στη Διεύθυνση Διαβατηρίων και Εγγράφων Ασφαλείας/Α.Ε.Α., μέσω διαδικτυακής εφαρμογής.

Η Διεύθυνση Διαβατηρίων και Εγγράφων Ασφαλείας/Α.Ε.Α., μέσω του Διαδικτύου, χρησιμοποιώντας κωδικό πρόσβασης, ο οποίος παρέχεται από τον Ανάδοχο και με ασφαλή σύνδεση, θα έχει τη δυνατότητα να εντοπίζει ανά πάσα χρονική στιγμή (24 ώρες το 24ωρο) σε πραγματικό χρόνο την γεωγραφική θέση του ειδικού κιβωτίου ασφαλείας (μέσω της ειδικής συσκευής εντοπισμού θέσης gps), καθώς και να αντλεί ημερησίως - σε αναλυτικό πίνακα - στοιχεία των αποστολών ανά ημερομηνία παραλαβής ή παράδοσης με αριθμό αποστολής, ημερομηνία αποστολής, αποστολέα, τεμάχια, παραλήπτης, ημερομηνία - ώρα παράδοσης και ονοματεπώνυμο του παραλαβόντος.

Η Διεύθυνση Διαβατηρίων και Εγγράφων Ασφαλείας/Α.Ε.Α. θα έχει τη δυνατότητα, μέσω του διαδικτύου, χρησιμοποιώντας το κωδικό πρόσβασης και με ασφαλή σύνδεση, να αντλεί εκτός από τα παραπάνω στοιχεία και την ηλεκτρονική εικόνα της υπογραφής του παραλαβόντος και του αντίστοιχου αποδεικτικού παραλαβής - παράδοσης της εταιρείας. Τα παραπάνω, εάν για οποιοδήποτε λόγο δεν είναι δυνατόν να αντληθούν από το διαδίκτυο, προσκομίζονται από την εταιρία σε ηλεκτρονική αναφορά.

2.6.3. Οργάνωση και μεθοδολογία υλοποίησης έργου.

Ο ΑΝΑΔΟΧΟΣ θα ορίζει Υπεύθυνο έργου, ο οποίος θα φέρει την ευθύνη για την υλοποίηση του έργου από μέρους του και για την ενημέρωση της Διεύθυνσης Διαβατηρίων και Εγγράφων Ασφαλείας/Α.Ε.Α.

Ο Προσφέρων θα πρέπει στην Προσφορά του να παρουσιάσει τον τρόπο με τον οποίο επιτυγχάνεται η συστηματοποίηση-τυποποίηση των υπηρεσιών του. Πιο συγκεκριμένα, θα περιγράψει:

- Το σύστημα διακίνησης υλικού που εφαρμόζει εσωτερικά,
- Την τεχνική υποδομή που διαθέτει και
- Τις εσωτερικές διαδικασίες και τα μέσα παρακολούθησης και ελέγχου με ειδική έμφαση στα έντυπα διαχείρισης της μεταφοράς, τα οποία πρέπει να υποβάλλει.

Η μηχανογραφική διαχείριση των συνοδευτικών εντύπων των αποστολών από την πλευρά του Αναδόχου, είναι υποχρεωτική.

Επιπλέον, ο Προσφέρων θα δώσει λεπτομερή στοιχεία για τα ακόλουθα:

- Πανελλαδική κάλυψη. Να αναφερθεί αν κάποια παραρτήματα είναι συνεργατών ή αποκλειστικών αντιπροσώπων και να ονομαστούν αυτοί. Να επισυναφθεί αναλυτικός κατάλογος, ανά Εμπλεκόμενη Υπηρεσία, των σημείων του Αναδόχου που θα τον εξυπηρετούν.
- Δυνατότητα συσκευασίας διακινούμενου υλικού.
- Συστηματοποίηση - τυποποίηση παρεχόμενων υπηρεσιών. Συστήματα εσωτερικού ποιοτικού ελέγχου, καθώς και περιγραφή των μέσων ποιοτικού ελέγχου των προϊόντων και υπηρεσιών τους. Πιστοποιητικά (εφόσον υπάρχουν) εκδιδόμενα από επίσημα ινστιτούτα ή επίσημες υπηρεσίες ποιοτικού ελέγχου ή άλλες υπηρεσίες αναγνωρισμένης αρμοδιότητας.

Επιπλέον, ο Προσφέρων μπορεί να περιγράψει το συνολικό μοντέλο ροής εργασιών που υιοθέτησε

σε έργα ανάλογης πολυπλοκότητας και μεγέθους.

ΚΕΦΑΛΑΙΟ 3.

ΑΞΙΟΛΟΓΗΣΗ ΠΡΟΣΦΟΡΩΝ

Μετά τον έλεγχο του δικαιώματος συμμετοχής των προσφερόντων και της ορθότητας των σχετικών δικαιολογητικών συμμετοχής, σύμφωνα με τους όρους της παρούσας προκήρυξης, ακολουθεί η αξιολόγηση των τεχνικών στοιχείων των τυπικά αποδεκτών προσφορών.

Προσφορές που απορρίπτονται για τυπικούς λόγους κατά τη διαδικασία ελέγχου του δικαιώματος συμμετοχής και των δικαιολογητικών, αποκλείονται από τη διαδικασία αξιολόγησης.

Η διαδικασία αξιολόγησης θα γίνει ως ακολούθως:

Για τις ανάγκες της τεχνικής αξιολόγησης, η Πρωτοβάθμια Επιτροπή Αξιολόγησης Τεχνικών Προσφορών θα ακολουθήσει την παρακάτω περιγραφόμενη διαδικασία:

Α. Θα ελέγξει το περιεχόμενο των τεχνικών προσφορών, προκειμένου διαπιστώσει εάν ικανοποιούν τους όρους της προκήρυξης και θα καταχωρήσει, σε σχετικό Πρακτικό της, τις προσφορές που κρίνει αποδεκτές ή απορριπτές, αναλύοντας για αυτές που κρίνει ως απορριπτές, τους ακριβείς λόγους απόρριψής τους. Επίσης, στο ίδιο Πρακτικό θα καταχωρήσει και την βαθμολογία των αποδεκτών προσφορών, σύμφωνα με τα κριτήρια τεχνικής αξιολόγησης και τους αντίστοιχους συντελεστές βαρύτητας της παρ. Β του παρόντος Κεφαλαίου.

Στο στάδιο αυτό της διαδικασίας απορρίπτονται οπωσδήποτε ως απαράδεκτες τυχόν προσφορές που:

- α. Είναι αόριστες και δεν μπορούν να εκτιμηθούν ή περιέχουν ανακριβή στοιχεία.
- β. Δεν προσφέρουν το σύνολο των ζητούμενων στην προκήρυξη υπηρεσιών.
- γ. Δεν συμπεριλαμβάνουν στην προσφορά τα υλικά συσκευασίας για τις υπηρεσίες διακίνησης από τη Διεύθυνση Διαβατηρίων και Εγγράφων Ασφαλείας/Α.Ε.Α. προς τις εμπλεκόμενες Υπηρεσίες ή αποκλίνουν σε μεγάλο βαθμό από τις προτιμώμενες διαστάσεις ειδικών κιβωτίων, κλωβών, σάκων ή δεν προσφέρουν πρόσθετες ειδικές συσκευασίες, όπου αυτό απαιτείται.
- δ. Δεν συνοδεύονται από Πιστοποιητικό εγγραφής του προσφέροντα στο Μητρώο Ταχυδρομικών Επιχειρήσεων, που εκδίδεται από την Εθνική Επιτροπή Τηλεπικοινωνιών και Ταχυδρομείων (Ε.Ε.Τ.Τ.).
- ε. Δεν περιέχουν τα απαιτούμενα στοιχεία του Φακέλου «ΤΕΧΝΙΚΗ ΠΡΟΣΦΟΡΑ», ως αυτά ορίζονται στην παρούσα.
- στ. Δεν δεσμεύονται για την τήρηση του χρονοδιαγράμματος για την υλοποίηση του έργου. Η δέσμευση σχετικά με την τήρηση του χρονοδιαγράμματος θα πρέπει να αναφέρεται ρητά

στην τεχνική προσφορά.

ζ. Δεν είναι σύμφωνες με τους λοιπούς επιμέρους όρους, όπου αυτοί αναφέρονται.

Β. Θα προχωρήσει στη βαθμολόγηση των αποδεκτών προσφορών, σύμφωνα με τα ακόλουθα κριτήρια τεχνικής αξιολόγησης και τους αντίστοιχους συντελεστές βαρύτητας:

ΟΜΑΔΑ Α: Προσφερόμενες υπηρεσίες (σ.β 70%)

ΠΕΡΙΓΡΑΦΗ ΚΡΙΤΗΡΙΟΥ	ΜΕΡΙΚΟΣ ΒΑΘΜΟΣ	ΣΥΝΤΕΛΕΣΤΗΣ	ΣΤΑΘΜΙΣΜΕΝΗ ΒΑΘΜΟΛΟΓΙΑ
Εφαρμοζόμενο πλαίσιο ασφαλείας του μεταφερόμενου υλικού. (§2.5.6)		30%	
Οργάνωση, μεθοδολογία υλοποίησης έργου και διαδικασίες ελέγχου και παραλαβής. (§2.6)		20%	
Μέθοδος διακίνησης, διαχείριση παραλαβής - παράδοσης, γεωγραφική κάλυψη και ταχύτητα διακίνησης υλικού. (§2.1, 2.2, 2.3, 2.4, 2.5.1, 2.5.2, 2.5.5).		20%	
ΣΥΝΟΛΟ ΟΜΑΔΑΣ Α		70%	

ΟΜΑΔΑ Β: Υποδομή (σ.β. 30%).

ΠΕΡΙΓΡΑΦΗ ΚΡΙΤΗΡΙΟΥ	ΜΕΡΙΚΟΣ ΒΑΘΜΟΣ	ΣΥΝΤΕΛΕΣΤΗΣ	ΣΤΑΘΜΙΣΜΕΝΗ ΒΑΘΜΟΛΟΓΙΑ
Δομή, οργάνωση, παρουσία στην ελληνική, ευρωπαϊκή και διεθνή αγορά. (§ 1.5.2)		10%	
Τεκμηρίωση της εμπειρίας του προσφέροντος. (§1.5.3)		10%	
Χρησιμοποιούμενο σύστημα διαχείρισης πληροφοριών της μεταφοράς. (§ 2.5.3 , 2.5.4)		10%	
ΣΥΝΟΛΟ ΟΜΑΔΑΣ Β		30%	

Η βαθμολογία των επιμέρους κριτηρίων κάθε μίας από τις ομάδες είναι εκατό (100) για τις περιπτώσεις που καλύπτονται ακριβώς οι τεχνικές προδιαγραφές. Η βαθμολογία αυτή αυξάνεται

μέχρι εκατόν δέκα (110) στις περιπτώσεις που υπερκαλύπτονται οι τεχνικές προδιαγραφές.

Επισημαίνεται ότι, στην περίπτωση που η προσφορά υποβάλλεται από Κοινοπραξία οικονομικών φορέων, για τη βαθμολόγηση στα διάφορα κριτήρια λαμβάνεται υπόψη ο τρόπος και ο βαθμός ουσιαστικής συμμετοχής ενός εκάστου των μελών που συνιστούν την Κοινοπραξία οικονομικών φορέων στην υλοποίηση του έργου.

Τέλος τονίζεται ότι, όλοι οι οροί των τεχνικών προδιαγραφών είναι απαράβατοι.

Καισαριανή , 8 Ιουλίου 2016

Η ΕΠΙΤΡΟΠΗ

Ο ΠΡΟΕΔΡΟΣ

ΤΑ ΜΕΛΗ

ΣΤΕΡΓΙΑΤΟΣ ΙΩΑΝΝΗΣ
ΑΣΤΥΝΟΜΟΣ Α'

1.

ΠΑΥΛΑΚΟΣ ΜΙΧΑΗΛ
ΑΣΤΥΝΟΜΟΣ Α'

2.

ΜΑΚΡΗΣ ΚΩΝΣΤΑΝΤΙΝΟΣ
ΑΣΤΥΝΟΜΟΣ Β'

3.

ΓΙΑΚΟΥΜΑΚΗΣ ΝΙΚΟΛΑΟΣ
ΥΠΑΣΤΥΝΟΜΟΣ Α'

4.

ΜΑΤΣΟΥΚΗΣ ΣΩΤΗΡΙΟΣ
ΥΠΑΣΤΥΝΟΜΟΣ Α'

ΠΑΡΑΡΤΗΜΑ Α'

ΚΑΘΗΜΕΡΙΝΑ

ΣΗΜΕΙΑ ΠΑΡΑΔΟΣΗΣ ΔΙΑΒΑΤΗΡΙΩΝ / ΠΑΡΑΛΑΒΗΣ ΑΙΤΗΣΕΩΝ

Α/Α	ΠΕΡΙΦΕΡΕΙΑΚΗ ΕΝΟΤΗΤΑ	ΠΟΛΗ	ΤΡΟΠΟΣ ΜΕΤΑΦΟΡΑΣ
1	ΑΤΤΙΚΗΣ (ΝΟΤΙΟΥ ΤΟΜΕΑ ΑΘΗΝΩΝ)	ΚΑΛΛΙΘΕΑ	ΟΔΙΚΩΣ
2	ΑΤΤΙΚΗΣ (ΚΕΝΤΡΙΚΟΥ ΤΟΜΕΑ ΑΘΗΝΩΝ)	ΠΑΤΗΣΙΑ	ΟΔΙΚΩΣ
3	ΑΤΤΙΚΗΣ (ΚΕΝΤΡΙΚΟΥ ΤΟΜΕΑ ΑΘΗΝΩΝ)	ΠΑΓΚΡΑΤΙ	ΟΔΙΚΩΣ
4	ΑΤΤΙΚΗΣ (ΚΕΝΤΡΙΚΟΥ ΤΟΜΕΑ ΑΘΗΝΩΝ)	ΖΩΓΡΑΦΟΥ	ΟΔΙΚΩΣ
5	ΑΤΤΙΚΗΣ (ΚΕΝΤΡΙΚΟΥ ΤΟΜΕΑ ΑΘΗΝΩΝ)	ΜΕΤΑΞΟΥΡΓΕΙΟ	ΟΔΙΚΩΣ
6	ΑΤΤΙΚΗΣ (ΝΟΤΙΟΥ ΤΟΜΕΑ ΑΘΗΝΩΝ)	ΠΑΛΑΙΟ ΦΑΛΗΡΟ	ΟΔΙΚΩΣ
7	ΑΤΤΙΚΗΣ (ΔΥΤ. ΤΟΜΕΑ ΑΘΗΝΩΝ)	ΑΙΓΑΛΕΩ	ΟΔΙΚΩΣ
8	ΑΤΤΙΚΗΣ (ΔΥΤ. ΤΟΜΕΑ ΑΘΗΝΩΝ)	ΕΛΕΥΣΙΝΑ	ΟΔΙΚΩΣ
9	ΑΤΤΙΚΗΣ (ΑΝΑΤ. ΑΤΤΙΚΗΣ)	ΑΧΑΡΝΑΙ (Μενίδι)	ΟΔΙΚΩΣ
10	ΑΤΤΙΚΗΣ (ΒΟΡΕΙΟΥ ΤΟΜΕΑ ΑΘΗΝΩΝ)	ΑΓ. ΠΑΡΑΣΚΕΥΗ	ΟΔΙΚΩΣ
11	ΑΤΤΙΚΗΣ (ΚΕΝΤΡΙΚΟΥ ΤΟΜΕΑ ΑΘΗΝΩΝ)	Ν. ΦΙΛΑΔΕΛΦΕΙΑ (Πρώην Σχολή Μετ/σης-Επιμ/σης)	ΟΔΙΚΩΣ
12	ΑΤΤΙΚΗΣ (ΒΟΡΕΙΟΥ ΤΟΜΕΑ ΑΘΗΝΩΝ)	ΚΗΦΙΣΙΑ	ΟΔΙΚΩΣ
13	ΑΤΤΙΚΗΣ (ΑΝΑΤ. ΑΤΤΙΚΗΣ)	ΠΑΛΛΗΝΗ	ΟΔΙΚΩΣ
14	ΑΤΤΙΚΗΣ (ΒΟΡΕΙΟΥ ΤΟΜΕΑ ΑΘΗΝΩΝ)	ΑΜΑΡΟΥΣΙΟΝ	ΟΔΙΚΩΣ
15	ΑΤΤΙΚΗΣ (ΝΟΤΙΟΥ ΤΟΜΕΑ ΑΘΗΝΩΝ)	ΕΛΛΗΝΙΚΟ (Πρώην Ανατ. Αερολ. Αθηνών)	ΟΔΙΚΩΣ
16	ΑΤΤΙΚΗΣ (Ν/Α ΑΤΤΙΚΗ)	ΚΕΡΑΤΕΑ	ΟΔΙΚΩΣ
17	ΠΕΙΡΑΙΩΣ	ΠΕΙΡΑΙΑΣ (Οδός Σαλαμίνας)	ΟΔΙΚΩΣ
18	ΠΕΙΡΑΙΩΣ	ΠΕΙΡΑΙΑΣ (Α' Α.Τ. Πειραιά)	ΟΔΙΚΩΣ
19	ΘΕΣΣΑΛΟΝΙΚΗΣ	ΘΕΣΣΑΛΟΝΙΚΗ (Μοναστηρίου 326)	ΟΔΙΚΩΣ - ΑΕΡΟΠΟΡΙΚΩΣ
20	ΘΕΣΣΑΛΟΝΙΚΗΣ	ΤΟΥΜΠΙΑ	ΑΕΡΟΠΟΡΙΚΩΣ

21	ΘΕΣΣΑΛΟΝΙΚΗΣ	ΚΑΛΑΜΑΡΙΑ	ΟΔΙΚΩΣ - ΑΕΡΟΠΟΡΙΚΩΣ
22	ΘΕΣΣΑΛΟΝΙΚΗΣ	ΕΥΟΣΜΟΣ	ΟΔΙΚΩΣ - ΑΕΡΟΠΟΡΙΚΩΣ
23	ΘΕΣΣΑΛΟΝΙΚΗΣ	ΘΕΡΜΑΙΚΟΣ	ΟΔΙΚΩΣ - ΑΕΡΟΠΟΡΙΚΩΣ
24	ΘΕΣΣΑΛΟΝΙΚΗΣ	ΛΑΓΚΑΔΑΣ	ΟΔΙΚΩΣ - ΑΕΡΟΠΟΡΙΚΩΣ
25	ΑΧΑΪΑΣ	ΠΑΤΡΑ	ΟΔΙΚΩΣ
26	ΗΡΑΚΛΕΙΟΥ	ΗΡΑΚΛΕΙΟ	ΑΕΡΟΠΟΡΙΚΩΣ
27	ΙΩΑΝΝΙΝΩΝ	ΙΩΑΝΝΙΝΑ	ΟΔΙΚΩΣ
28	ΛΑΡΙΣΑΣ	ΛΑΡΙΣΑ	ΟΔΙΚΩΣ
29	ΜΑΓΝΗΣΙΑΣ	ΒΟΛΟΣ	ΟΔΙΚΩΣ
30	ΞΑΝΘΗΣ	ΞΑΝΘΗ	ΟΔΙΚΩΣ
31	ΠΕΡΙΑΣ	ΚΑΤΕΡΙΝΗ	ΟΔΙΚΩΣ
32	ΡΟΔΟΠΗΣ	ΚΟΜΟΤΗΝΗ	ΟΔΙΚΩΣ
33	ΣΕΡΡΩΝ	ΣΕΡΡΕΣ	ΟΔΙΚΩΣ
34	ΧΑΝΙΩΝ	ΧΑΝΙΑ	ΑΕΡΟΠΟΡΙΚΩΣ - ΑΚΤΟΠΛΟΪΚΩΣ

ΠΑΡΑΡΤΗΜΑ Β'

ΔΕΥΤΕΡΑ - ΤΕΤΑΡΤΗ - ΠΑΡΑΣΚΕΥΗ

ΣΗΜΕΙΑ ΠΑΡΑΔΟΣΗΣ ΔΙΑΒΑΤΗΡΙΩΝ / ΠΑΡΑΛΑΒΗΣ ΑΙΤΗΣΕΩΝ

Α/Α	ΠΕΡΙΦΕΡΕΙΑΚΗ ΕΝΟΤΗΤΑ	ΠΟΛΗ-ΝΗΣΙ	ΤΡΟΠΟΣ ΜΕΤΑΦΟΡΑΣ
1	ΕΒΡΟΥ	ΑΛΕΞ/ΠΟΛΗ	ΑΕΡΟΠΟΡΙΚΩΣ
2	ΑΡΓΟΛΙΔΟΣ	ΝΑΥΠΛΙΟ	ΟΔΙΚΩΣ
3	ΒΟΙΩΤΙΑΣ	ΛΕΙΒΑΔΙΑ	ΟΔΙΚΩΣ
4	ΔΡΑΜΑΣ	ΔΡΑΜΑ	ΟΔΙΚΩΣ
5	ΡΟΔΟΥ	ΡΟΔΟΣ	ΑΕΡΟΠΟΡΙΚΩΣ
6	ΕΥΒΟΙΑΣ	ΧΑΛΚΙΔΑ	ΟΔΙΚΩΣ
7	ΗΛΕΙΑΣ	ΠΥΡΓΟΣ	ΟΔΙΚΩΣ
8	ΗΜΑΘΙΑΣ	ΒΕΡΟΙΑ	ΟΔΙΚΩΣ
9	ΚΑΒΑΛΑΣ	ΚΑΒΑΛΑ	ΟΔΙΚΩΣ
10	ΚΑΡΔΙΤΣΑΣ	ΚΑΡΔΙΤΣΑ	ΟΔΙΚΩΣ
11	ΚΕΡΚΥΡΑΣ	ΚΕΡΚΥΡΑ	ΟΔΙΚΩΣ - ΑΚΤΟΠΛΟΪΚΩΣ
12	ΚΙΛΚΙΣ	ΚΙΛΚΙΣ	ΟΔΙΚΩΣ
13	ΚΟΖΑΝΗΣ	ΚΟΖΑΝΗ	ΟΔΙΚΩΣ
14	ΚΟΡΙΝΘΙΑΣ	ΚΟΡΙΝΘΟΣ	ΟΔΙΚΩΣ
15	ΜΕΣΣΗΝΙΑΣ	ΚΑΛΑΜΑΤΑ	ΟΔΙΚΩΣ
16	ΕΒΡΟΥ	ΟΡΕΣΤΙΑΔΑ	ΟΔΙΚΩΣ
17	ΠΕΛΛΑΣ	ΕΔΕΣΣΑ	ΟΔΙΚΩΣ
18	ΤΡΙΚΑΛΩΝ	ΤΡΙΚΑΛΑ	ΟΔΙΚΩΣ
19	ΦΘΙΩΤΙΔΟΣ	ΛΑΜΙΑ	ΟΔΙΚΩΣ
20	ΧΑΛΚΙΔΙΚΗΣ	ΠΟΛΥΓΥΡΟΣ	ΟΔΙΚΩΣ
21	ΕΒΡΟΥ	ΣΑΜΟΘΡΑΚΗ	ΑΚΤΟΠΛΟΪΚΩΣ
22	ΡΟΔΟΥ	ΣΥΜΗ	ΑΚΤΟΠΛΟΪΚΩΣ
23	ΡΟΔΟΥ	ΜΕΓΙΣΤΗ	ΑΚΤΟΠΛΟΪΚΩΣ
24	ΚΑΡΠΑΘΟΥ	ΚΑΡΠΑΘΟΣ	ΑΚΤΟΠΛΟΪΚΩΣ
25	ΚΑΛΥΜΝΟΥ	ΚΑΛΥΜΝΟΣ	ΑΕΡΟΠΟΡΙΚΩΣ - ΑΚΤΟΠΛΟΪΚΩΣ
26	ΚΑΛΥΜΝΟΥ	ΛΕΡΟΣ	ΑΕΡΟΠΟΡΙΚΩΣ - ΑΚΤΟΠΛΟΪΚΩΣ
27	ΚΑΛΥΜΝΟΥ	ΠΑΤΜΟΣ	ΑΚΤΟΠΛΟΪΚΩΣ
28	ΙΚΑΡΙΑΣ	ΑΓ. ΚΥΡΗΚΟΣ ΙΚΑΡΙΑΣ	ΑΚΤΟΠΛΟΪΚΩΣ
29	ΑΤΤΙΚΗΣ (ΝΗΣΩΝ)	ΑΙΓΙΝΑ	ΑΚΤΟΠΛΟΪΚΩΣ
30	ΑΤΤΙΚΗΣ (ΝΗΣΩΝ)	ΚΥΘΗΡΑ	ΑΚΤΟΠΛΟΪΚΩΣ

31	ΑΤΤΙΚΗΣ (ΝΗΣΩΝ)	ΠΟΡΟΣ	ΑΚΤΟΠΛΟΪΚΩΣ
32	ΑΤΤΙΚΗΣ (ΝΗΣΩΝ)	ΣΑΛΑΜΙΝΑ	ΑΚΤΟΠΛΟΪΚΩΣ
33	ΑΤΤΙΚΗΣ (ΝΗΣΩΝ)	ΣΠΕΤΣΕΣ	ΑΚΤΟΠΛΟΪΚΩΣ
34	ΑΤΤΙΚΗΣ (ΝΗΣΩΝ)	ΥΔΡΑ	ΑΚΤΟΠΛΟΪΚΩΣ

ΠΑΡΑΡΤΗΜΑ Γ'

ΤΡΙΤΗ - ΠΕΜΠΤΗ - ΣΑΒΒΑΤΟ

ΣΗΜΕΙΑ ΠΑΡΑΔΟΣΗΣ ΔΙΑΒΑΤΗΡΙΩΝ / ΠΑΡΑΛΑΒΗΣ ΑΙΤΗΣΕΩΝ

A/A	ΠΕΡΙΦΕΡΕΙΑΚΗ ΕΝΟΤΗΤΑ	ΠΟΛΗ-ΝΗΣΙ	ΤΡΟΠΟΣ ΜΕΤΑΦΟΡΑΣ
1	ΑΙΤΩΛΟΑΚΑΡΝΑΝΙΑΣ	ΜΕΣΟΛΟΓΓΙ	ΟΔΙΚΩΣ
2	ΑΙΤΩΛΟΑΚΑΡΝΑΝΙΑΣ	ΑΓΡΙΝΙΟ	ΟΔΙΚΩΣ
3	ΑΡΚΑΔΙΑΣ	ΤΡΙΠΟΛΗ	ΟΔΙΚΩΣ
4	ΑΡΤΑΣ	ΑΡΤΑ	ΟΔΙΚΩΣ
5	ΓΡΕΒΕΝΩΝ	ΓΡΕΒΕΝΑ	ΟΔΙΚΩΣ
6	ΕΥΡΥΤΑΝΙΑ	ΚΑΡΠΕΝΗΣΙ	ΟΔΙΚΩΣ
7	ΖΑΚΥΝΘΟΥ	ΖΑΚΥΝΘΟΣ	ΟΔΙΚΩΣ - ΑΚΤΟΠΛΟΪΚΩΣ
8	ΘΕΣΠΡΩΤΙΑΣ	ΗΓΟΥΜΕΝΙΤΣΑ	ΟΔΙΚΩΣ
9	ΚΑΣΤΟΡΙΑΣ	ΚΑΣΤΟΡΙΑ	ΟΔΙΚΩΣ
10	ΚΕΦΑΛΛΗΝΙΑΣ	ΑΡΓΟΣΤΟΛΙ	ΟΔΙΚΩΣ - ΑΚΤΟΠΛΟΪΚΩΣ
11	ΣΥΡΟΥ	ΣΥΡΟΣ	ΑΚΤΟΠΛΟΪΚΩΣ
12	ΛΑΚΩΝΙΑΣ	ΣΠΑΡΤΗ	ΟΔΙΚΩΣ
13	ΛΑΣΙΘΙΟΥ	ΑΓ.ΝΙΚΟΛΑΟΣ	ΑΚΤΟΠΛΟΪΚΩΣ- ΑΕΡΟΠΟΡΙΚΩΣ
14	ΛΕΣΒΟΥ	ΜΥΤΙΛΗΝΗ	ΑΕΡΟΠΟΡΙΚΩΣ
15	ΛΕΥΚΑΔΑΣ	ΛΕΥΚΑΔΑ	ΟΔΙΚΩΣ
16	ΠΡΕΒΕΖΑΣ	ΠΡΕΒΕΖΑ	ΟΔΙΚΩΣ
17	ΡΕΘΥΜΝΟΥ	ΡΕΘΥΜΝΟ	ΑΕΡΟΠΟΡΙΚΩΣ
18	ΣΑΜΟΥ	ΣΑΜΟΣ	ΑΕΡΟΠΟΡΙΚΩΣ - ΑΚΤΟΠΛΟΪΚΩΣ
19	ΦΛΩΡΙΝΑΣ	ΦΛΩΡΙΝΑ	ΟΔΙΚΩΣ
20	ΦΩΚΙΔΟΣ	ΑΜΦΙΣΣΑ	ΟΔΙΚΩΣ
21	ΧΙΟΥ	ΧΙΟΣ	ΑΕΡΟΠΟΡΙΚΩΣ - ΑΚΤΟΠΛΟΪΚΩΣ
22	ΚΩ	ΚΩΣ	ΑΕΡΟΠΟΡΙΚΩΣ
23	ΘΑΣΟΥ	ΘΑΣΟΣ	ΑΚΤΟΠΛΟΪΚΩΣ
24	ΚΕΡΚΥΡΑΣ	ΠΑΞΟΙ	ΑΚΤΟΠΛΟΪΚΩΣ
25	ΚΕΦΑΛΛΗΝΙΑΣ	ΙΘΑΚΗ	ΑΚΤΟΠΛΟΪΚΩΣ
26	ΑΝΔΡΟΥ	ΑΝΔΡΟΣ	ΑΚΤΟΠΛΟΪΚΩΣ
27	ΘΗΡΑΣ	ΘΗΡΑ	ΑΚΤΟΠΛΟΪΚΩΣ
28	ΜΥΚΟΝΟΥ	ΜΥΚΟΝΟΣ	ΑΕΡΟΠΟΡΙΚΩΣ

29	ΠΑΡΟΥ	ΠΑΡΟΣ	ΑΚΤΟΠΛΟΪΚΩΣ
30	ΝΑΞΟΥ	ΝΑΞΟΣ	ΑΚΤΟΠΛΟΪΚΩΣ
31	ΜΗΛΟΥ	ΜΗΛΟΣ	ΑΚΤΟΠΛΟΪΚΩΣ
32	ΘΗΡΑΣ	ΙΟΣ	ΑΚΤΟΠΛΟΪΚΩΣ
33	ΚΕΑΣ-ΚΥΘΝΟΥ	ΚΕΑ	ΑΚΤΟΠΛΟΪΚΩΣ
34	ΤΗΝΟΥ	ΤΗΝΟΣ	ΑΚΤΟΠΛΟΪΚΩΣ
35	ΜΑΓΝΗΣΙΑΣ	ΣΚΙΑΘΟΣ	ΑΚΤΟΠΛΟΪΚΩΣ
36	ΜΑΓΝΗΣΙΑΣ	ΣΚΟΠΕΛΟΣ	ΑΚΤΟΠΛΟΪΚΩΣ
37	ΛΕΣΒΟΥ	ΜΥΡΙΝΑ	ΑΚΤΟΠΛΟΪΚΩΣ