



ΕΛΛΗΝΙΚΗ ΔΗΜΟΚΡΑΤΙΑ  
ΥΠΟΥΡΓΕΙΟ ΠΡΟΣΤΑΣΙΑΣ ΤΟΥ ΠΟΛΙΤΗ  
ΓΕΝΙΚΗ ΔΙΕΥΘΥΝΣΗ ΟΙΚΟΝΟΜΙΚΩΝ  
ΥΠΗΡΕΣΙΩΝ & ΕΠΙΤΕΛΙΚΟΥ ΣΧΕΔΙΑΣΜΟΥ

**ΔΙΕΥΘΥΝΣΗ ΠΡΟΜΗΘΕΙΩΝ  
Α' ΤΜΗΜΑ ΔΙΕΝΕΡΓΕΙΑΣ ΠΡΟΜΗΘΕΙΩΝ  
ΚΑΙ ΠΑΡΟΧΗΣ ΥΠΗΡΕΣΙΩΝ**

Λεωφ. Μεσογείων 96 - 11527 - ΑΘΗΝΑ

Αρμόδιος : Υ/Α' ΜΗΤΣΙΑΚΟΣ Σωτήρης

Τηλ. : 213-1520472

**Αριθ. Πρωτ. : 8028/1/300 - ζ'**

(280335/21/1709791)

Αθήνα, 25 Αυγούστου 2021

**ΔΙΑΚΗΡΥΞΗ 33/2021**

**Α/Α Ε.Σ.Η.ΔΗ.Σ. : 138263**

**Ο**

**ΑΝΑΠΛ. ΠΡΟΪΣΤΑΜΕΝΟΥ ΚΛΑΔΟΥ  
ΔΙΑΧΕΙΡΙΣΤΙΚΗΣ-ΤΕΧΝΙΚΗΣ ΥΠΟΣΤΗΡΙΞΗΣ ΚΑΙ ΠΛΗΡΟΦΟΡΙΚΗΣ  
ΤΟΥ ΑΡΧΗΓΕΙΟΥ ΕΛΛΗΝΙΚΗΣ ΑΣΤΥΝΟΜΙΑΣ**

Έχοντας υπ' όψιν το θεσμικό πλαίσιο, όπως αυτό αναλύεται στην παράγραφο 1.4 της παρούσας,

**Αποφασίζουμε**

Τη διενέργεια ανοικτού, ηλεκτρονικού διαγωνισμού σε ευρώ ελεύθερο, με κριτήριο κατακύρωσης την πλέον συμφέρουσα από οικονομικής απόψεως προσφορά, αποκλειστικά βάσει της τιμής (χαμηλότερη τιμή), για την προμήθεια «**πυροβόλων όπλων χειρός (πιστολιών) διαμετρήματος 9x19mm**» για κάλυψη υπηρεσιακών αναγκών της Ελληνικής Αστυνομίας, όπως περιγράφεται ειδικότερα στην παράγραφο 1.3 «**Συνοπτική Περιγραφή φυσικού και οικονομικού αντικειμένου της Σύμβασης**» και στο Παράρτημα Ι «**Τεχνικές Προδιαγραφές**» της παρούσας, συνολικής προϋπολογισθείσας αξίας #800.000,00# €, συμπ/νων κρατήσεων, δαπανών και Φ.Π.Α..-

**Ο**

**ΑΝΑΠΛ. ΠΡΟΪΣΤΑΜΕΝΟΥ  
ΚΛΑΔΟΥ ΔΙΑΧΕΙΡΙΣΤΙΚΗΣ-ΤΕΧΝΙΚΗΣ  
ΥΠΟΣΤΗΡΙΞΗΣ ΚΑΙ ΠΛΗΡΟΦΟΡΙΚΗΣ / Α.Ε.Α.  
ΣΩΤΗΡΙΟΣ ΝΙΚΟΛΑΚΟΠΟΥΛΟΣ  
ΤΑΞΙΑΡΧΟΣ**

## Περιεχόμενα

<b>ΠΕΡΙΕΧΟΜΕΝΑ</b> .....	<b>2</b>
<b>1. ΑΝΑΘΕΤΟΥΣΑ ΑΡΧΗ ΚΑΙ ΑΝΤΙΚΕΙΜΕΝΟ ΣΥΜΒΑΣΗΣ</b> .....	<b>4</b>
1.1 ΣΤΟΙΧΕΙΑ ΑΝΑΘΕΤΟΥΣΑΣ ΑΡΧΗΣ .....	4
1.2 ΣΤΟΙΧΕΙΑ ΔΙΑΔΙΚΑΣΙΑΣ-ΧΡΗΜΑΤΟΔΟΤΗΣΗ.....	4
1.3 ΣΥΝΟΠΤΙΚΗ ΠΕΡΙΓΡΑΦΗ ΦΥΣΙΚΟΥ ΚΑΙ ΟΙΚΟΝΟΜΙΚΟΥ ΑΝΤΙΚΕΙΜΕΝΟΥ ΤΗΣ ΣΥΜΒΑΣΗΣ.....	5
1.4 ΘΕΣΜΙΚΟ ΠΛΑΙΣΙΟ .....	6
1.5 ΠΡΟΘΕΣΜΙΑ ΠΑΡΑΛΑΒΗΣ ΠΡΟΣΦΟΡΩΝ ΚΑΙ ΔΙΕΝΕΡΓΕΙΑ ΔΙΑΓΩΝΙΣΜΟΥ .....	9
1.6 ΔΗΜΟΣΙΟΤΗΤΑ .....	9
1.7 ΑΡΧΕΣ ΕΦΑΡΜΟΖΟΜΕΝΕΣ ΣΤΗ ΔΙΑΔΙΚΑΣΙΑ ΣΥΝΑΨΗΣ.....	9
<b>2. ΓΕΝΙΚΟΙ ΚΑΙ ΕΙΔΙΚΟΙ ΟΡΟΙ ΣΥΜΜΕΤΟΧΗΣ</b> .....	<b>11</b>
2.1 ΓΕΝΙΚΕΣ ΠΛΗΡΟΦΟΡΙΕΣ .....	11
2.1.1 Έγγραφα της Σύμβασης.....	11
2.1.2 Επικοινωνία - Πρόσβαση στα έγγραφα της Σύμβασης.....	11
2.1.3 Παροχή Διευκρινίσεων.....	11
2.1.4 Γλώσσα.....	12
2.1.5 Εγγυήσεις.....	12
2.1.6 Προστασία Προσωπικών Δεδομένων.....	12
2.2 ΔΙΚΑΙΩΜΑ ΣΥΜΜΕΤΟΧΗΣ - ΚΡΙΤΗΡΙΑ ΠΟΙΟΤΙΚΗΣ ΕΠΙΛΟΓΗΣ.....	13
2.2.1 Δικαίωμα συμμετοχής.....	13
2.2.2 Εγγύηση συμμετοχής.....	13
2.2.3 Λόγοι αποκλεισμού.....	14
2.2.4 Καταλληλότητα άσκησης επαγγελματικής δραστηριότητας.....	16
2.2.5 Οικονομική και χρηματοοικονομική επάρκεια.....	17
2.2.6 Στήριξη στην ικανότητα τρίτων - Υπεργολαβία.....	17
2.2.6.1 Στήριξη στην ικανότητα τρίτων.....	17
2.2.6.2 Υπεργολαβία.....	17
2.2.7 Κανόνες απόδειξης ποιοτικής επιλογής.....	17
2.2.7.1 Προκαταρκτική απόδειξη κατά την υποβολή προσφορών.....	18
2.2.7.2 Αποδεικτικά μέσα.....	19
2.3 ΚΡΙΤΗΡΙΑ ΑΝΑΘΕΣΗΣ .....	24
2.3.1 Κριτήριο ανάθεσης.....	24
2.4 ΚΑΤΑΡΤΙΣΗ - ΠΕΡΙΕΧΟΜΕΝΟ ΠΡΟΣΦΟΡΩΝ .....	24
2.4.1 Γενικοί όροι υποβολής προσφορών.....	24
2.4.2 Χρόνος και Τρόπος υποβολής προσφορών.....	24
2.4.3 Περιεχόμενα Φακέλου «Δικαιολογητικά Συμμετοχής- Τεχνική Προσφορά».....	26
2.4.4 Περιεχόμενα Φακέλου «Οικονομική Προσφορά» / Τρόπος σύνταξης και υποβολής οικονομικών προσφορών.....	28
2.4.5 Χρόνος ισχύος των προσφορών.....	29
2.4.6 Λόγοι απόρριψης προσφορών.....	29
<b>3. ΔΙΕΝΕΡΓΕΙΑ ΔΙΑΔΙΚΑΣΙΑΣ - ΑΞΙΟΛΟΓΗΣΗ ΠΡΟΣΦΟΡΩΝ</b> .....	<b>31</b>
3.1 ΑΠΟΣΦΡΑΓΙΣΗ ΚΑΙ ΑΞΙΟΛΟΓΗΣΗ ΠΡΟΣΦΟΡΩΝ.....	31
3.1.1 Ηλεκτρονική αποσφράγιση προσφορών.....	31
3.1.2 Αξιολόγηση προσφορών.....	31
3.2 ΠΡΟΣΚΛΗΣΗ ΥΠΟΒΟΛΗΣ ΔΙΚΑΙΟΛΟΓΗΤΙΚΩΝ ΠΡΟΣΩΡΙΝΟΥ ΑΝΑΔΟΧΟΥ - ΔΙΚΑΙΟΛΟΓΗΤΙΚΑ ΠΡΟΣΩΡΙΝΟΥ ΑΝΑΔΟΧΟΥ .....	32
3.3 ΚΑΤΑΚΥΡΩΣΗ - ΣΥΝΑΨΗ ΣΥΜΒΑΣΗΣ.....	33
3.4 ΠΡΟΔΙΚΑΣΤΙΚΕΣ ΠΡΟΣΦΥΓΕΣ - ΠΡΟΣΩΡΙΝΗ ΔΙΚΑΣΤΙΚΗ ΠΡΟΣΤΑΣΙΑ.....	34
3.5 ΜΑΤΑΙΩΣΗ ΔΙΑΔΙΚΑΣΙΑΣ .....	36
<b>4. ΟΡΟΙ ΕΚΤΕΛΕΣΗΣ ΤΗΣ ΣΥΜΒΑΣΗΣ</b> .....	<b>37</b>
4.1 ΕΓΓΥΗΣΕΙΣ (ΚΑΛΗΣ ΕΚΤΕΛΕΣΗΣ, ΠΡΟΚΑΤΑΒΟΛΗΣ, ΚΑΛΗΣ ΛΕΙΤΟΥΡΓΙΑΣ) .....	37
4.2 ΣΥΜΒΑΤΙΚΟ ΠΛΑΙΣΙΟ - ΕΦΑΡΜΟΣΤΕΑ ΝΟΜΟΘΕΣΙΑ.....	38
4.3 Όροι εκτέλεσης της Σύμβασης.....	38
4.4 ΥΠΕΡΓΟΛΑΒΙΑ.....	38

4.5	ΤΡΟΠΟΠΟΙΗΣΗ ΣΥΜΒΑΣΗΣ ΚΑΤΑ ΤΗ ΔΙΑΡΚΕΙΑ ΤΗΣ.....	38
4.6	ΔΙΚΑΙΩΜΑ ΜΟΝΟΜΕΡΟΥΣ ΛΥΣΗΣ ΤΗΣ ΣΥΜΒΑΣΗΣ.....	39
<b>5.</b>	<b>ΕΙΔΙΚΟΙ ΟΡΟΙ ΕΚΤΕΛΕΣΗΣ ΤΗΣ ΣΥΜΒΑΣΗΣ .....</b>	<b>40</b>
5.1	ΤΡΟΠΟΣ ΠΛΗΡΩΜΗΣ .....	40
5.2	ΚΗΡΥΞΗ ΟΙΚΟΝΟΜΙΚΟΥ ΦΟΡΕΑ ΕΚΠΤΩΤΟΥ - ΚΥΡΩΣΕΙΣ .....	41
5.3	ΔΙΟΙΚΗΤΙΚΕΣ ΠΡΟΣΦΥΓΕΣ ΚΑΤΑ ΤΗ ΔΙΑΔΙΚΑΣΙΑ ΕΚΤΕΛΕΣΗΣ ΤΩΝ ΣΥΜΒΑΣΕΩΝ .....	42
5.4	ΔΙΚΑΣΤΙΚΗ ΕΠΙΛΥΣΗ ΔΙΑΦΟΡΩΝ .....	42
<b>6.</b>	<b>ΕΙΔΙΚΟΙ ΟΡΟΙ ΕΚΤΕΛΕΣΗΣ.....</b>	<b>44</b>
6.1	ΧΡΟΝΟΣ ΠΑΡΑΔΟΣΗΣ ΥΛΙΚΩΝ.....	44
6.2	ΠΑΡΑΛΑΒΗ ΥΛΙΚΩΝ - ΧΡΟΝΟΣ ΚΑΙ ΤΡΟΠΟΣ ΠΑΡΑΛΑΒΗΣ ΥΛΙΚΩΝ.....	44
6.3	ΑΠΟΡΡΙΨΗ ΣΥΜΒΑΤΙΚΩΝ ΥΛΙΚΩΝ – ΑΝΤΙΚΑΤΑΣΤΑΣΗ .....	45
6.4	ΕΓΓΥΗΜΕΝΗ ΛΕΙΤΟΥΡΓΙΑ ΠΡΟΜΗΘΕΙΑΣ.....	45
<b>ΠΑΡΑΡΤΗΜΑΤΑ .....</b>		<b>47</b>
	ΠΑΡΑΡΤΗΜΑ Ι – ΤΕΧΝΙΚΕΣ ΠΡΟΔΙΑΓΡΑΦΕΣ.....	47
	ΠΑΡΑΡΤΗΜΑ ΙΙ – ΥΠΟΔΕΙΓΜΑΤΑ ΕΓΓΥΗΤΙΚΩΝ ΕΠΙΣΤΟΛΩΝ.....	52
	ΠΑΡΑΡΤΗΜΑ ΙΙΙ – ΕΥΡΩΠΑΪΚΟ ΕΝΙΑΙΟ ΕΓΓΡΑΦΟ ΣΥΜΒΑΣΗΣ (Ε.Ε.Ε.Σ.).....	55
	ΠΑΡΑΡΤΗΜΑ ΙV – ΣΧΕΔΙΟ ΣΥΜΒΑΣΗΣ .....	56

**1. ΑΝΑΘΕΤΟΥΣΑ ΑΡΧΗ ΚΑΙ ΑΝΤΙΚΕΙΜΕΝΟ ΣΥΜΒΑΣΗΣ****1.1 Στοιχεία Αναθέτουσας Αρχής**

Επωνυμία	ΥΠΟΥΡΓΕΙΟ ΠΡΟΣΤΑΣΙΑΣ ΤΟΥ ΠΟΛΙΤΗ ΓΕΝΙΚΗ ΔΙΕΥΘΥΝΣΗ ΟΙΚΟΝΟΜΙΚΩΝ ΥΠΗΡΕΣΙΩΝ & ΕΠΙΤΕΛΙΚΟΥ ΣΧΕΔΙΑΣΜΟΥ ΔΙΕΥΘΥΝΣΗ ΠΡΟΜΗΘΕΙΩΝ Α΄ ΤΜΗΜΑ ΔΙΕΝΕΡΓΕΙΑΣ ΠΡΟΜΗΘΕΙΩΝ & ΠΑΡΟΧΗΣ ΥΠΗΡΕΣΙΩΝ
Ταχυδρομική διεύθυνση	Λ. Μεσογείων 96 (Κτήριο πρώην Σχολής Αξιωματικών ΕΛ.ΑΣ.)
Πόλη	ΑΘΗΝΑ
Ταχυδρομικός Κωδικός	115 27
Χώρα	ΕΛΛΑΔΑ
Κωδικός NUTS	EL 303
Κωδικός ηλεκτρονικής τιμολόγησης	1047.000000.00001
Αριθμός Φορολογικού Μητρώου (Α.Φ.Μ.)	090169846
Τηλέφωνο	213 1520472
Ηλεκτρονικό Ταχυδρομείο	<a href="mailto:logistics.div@hellenicpolice.gr">logistics.div@hellenicpolice.gr</a>
Αρμόδιος για πληροφορίες	Υπαστυνόμος Α΄ ΜΗΤΣΙΑΚΟΣ Σωτήρης
Γενική Διεύθυνση στο διαδίκτυο (URL)	<a href="http://www.astynomia.gr">www.astynomia.gr</a>
Διεύθυνση του προφίλ αγοραστή στο διαδίκτυο (URL)	<a href="http://www.astynomia.gr">www.astynomia.gr</a>

**Είδος Αναθέτουσας Αρχής**

Η Αναθέτουσα Αρχή είναι **Υπουργείο** και ανήκει στον **Δημόσιο Τομέα**.

**Κύρια δραστηριότητα Α.Α.**

Η κύρια δραστηριότητα της Αναθέτουσας Αρχής είναι η **Δημόσια Τάξη & Ασφάλεια**.

**Στοιχεία Επικοινωνίας**

- Τα έγγραφα της Σύμβασης είναι διαθέσιμα για ελεύθερη, πλήρη, άμεση & δωρεάν ηλεκτρονική πρόσβαση μέσω της διαδικτυακής πύλης [www.promitheus.gov.gr](http://www.promitheus.gov.gr) του Ο.Π.Σ. Ε.Σ.Η.ΔΗ.Σ..
- Κάθε είδους επικοινωνία και ανταλλαγή πληροφοριών πραγματοποιείται μέσω του Ε.Σ.Η.ΔΗ.Σ. Προμήθειες και Υπηρεσίες (εφεξής Ε.Σ.Η.ΔΗ.Σ.), το οποίο είναι προσβάσιμο από τη Διαδικτυακή Πύλη ([www.promitheus.gov.gr](http://www.promitheus.gov.gr)) του Ο.Π.Σ. Ε.Σ.Η.ΔΗ.Σ..
- Περαιτέρω πληροφορίες είναι διαθέσιμες πλην της προαναφερθείσας και στην ηλεκτρονική διεύθυνση [www.astynomia.gr](http://www.astynomia.gr)
- Η ηλεκτρονική επικοινωνία απαιτεί την χρήση εργαλείων και συσκευών που δεν είναι γενικώς διαθέσιμα. Η απεριόριστη, πλήρης, άμεση και δωρεάν πρόσβαση στα εν λόγω εργαλεία και συσκευές είναι δυνατή στην διεύθυνση (U.R.L.) : [www.promitheus.gov.gr](http://www.promitheus.gov.gr)

**1.2 Στοιχεία Διαδικασίας-Χρηματοδότηση****Είδος διαδικασίας**

Ο διαγωνισμός θα διεξαχθεί με την ανοικτή διαδικασία του άρθρου 27 του Ν. 4412/2016, ως ισχύει και με χρήση της πλατφόρμας του Εθνικού Συστήματος Ηλεκτρονικών Δημοσίων Συμβάσεων

(Ε.Σ.Η.ΔΗ.Σ.) μέσω της διαδικτυακής πύλης [www.promitheus.gov.gr](http://www.promitheus.gov.gr) του Συστήματος, ύστερα από προθεσμία τουλάχιστον τριάντα (30) ημερών από την ημερομηνία αποστολής της προκήρυξης στην Υπηρεσία Επισήμων Εκδόσεων της Ευρωπαϊκής Ένωσης, σύμφωνα με τα οριζόμενα στις διατάξεις των άρθρων 27 παρ. 4 και 36 του Ν. 4412/2016, ως ισχύει.

### Χρηματοδότηση της Σύμβασης

Η χρηματοδότηση για την εν λόγω σύμβαση βαρύνει τις πιστώσεις του Προϋπολογισμού Εξόδων του Ειδικού Φορέα 1047.201.0000000 «Γενική Γραμματεία Δημόσιας Τάξης» οικονομικού έτους 2022 του ΑΛΕ 3130101899 «Αγορές λοιπών οπλικών συστημάτων» (Α.Δ.Α. : ΠΕ9Δ46ΜΤΛΒ-ΟΝΣ και Α.Δ.Α.Μ. : 21REQ008145096).

### 1.3 Συνοπτική Περιγραφή φυσικού και οικονομικού αντικείμενου της Σύμβασης

<b>ΑΝΤΙΚΕΙΜΕΝΟ ΔΙΑΓΩΝΙΣΜΟΥ</b>	Σύναψη Σύμβασης για την προμήθεια «πυροβόλων όπλων χειρός (πιστολιών) διαμετρήματος 9x19mm»
<b>ΠΕΡΙΓΡΑΦΗ ΠΡΟΜΗΘΕΙΑΣ</b>	Όπως περιγράφεται στο Παράρτημα Ι της παρούσας Διακήρυξης, με τίτλο «Τεχνικές προδιαγραφές»
<b>ΤΜΗΜΑΤΑ</b>	Δεν υποδιαιρείται.
<b>ΚΩΔΙΚΟΣ ΤΟΥ ΚΟΙΝΟΥ ΛΕΞΙΛΟΓΙΟΥ ΔΗΜΟΣΙΩΝ ΣΥΜΒΑΣΕΩΝ (CPV)</b>	35200000-6 «Αστυνομικός εξοπλισμός»
<b>ΠΟΣΟΤΗΤΑ</b>	Χίλια (1.000)
<b>ΜΟΝΑΔΑ ΜΕΤΡΗΣΗΣ</b>	Τεμάχια
<b>ΥΠΗΡΕΣΙΑ ΓΙΑ ΤΗΝ ΟΠΟΙΑ ΠΡΟΟΡΙΖΕΤΑΙ</b>	Διεύθυνση Τεχνικής Υποστήριξης / Α.Ε.Α.
<b>ΣΥΝΟΛΙΚΗ ΕΚΤΙΜΩΜΕΝΗ ΑΞΙΑ ΣΥΜΒΑΣΗΣ ΚΑΤ' ΑΡΘ. 6 Ν.4412/2016, (ΑΝΕΥ Φ.Π.Α., ΣΥΜΠ/ΝΩΝ ΚΡΑΤΗΣΕΩΝ ΚΑΙ ΔΑΠΑΝΩΝ)</b>	Η συνολική εκτιμώμενη αξία, είναι: #645.161,29# €, (συμπ/νων κρατήσεων και δαπανών, άνευ Φ.Π.Α.)
<b>Φ.Π.Α.</b>	0 εκάστοτε ισχύων.
<b>ΠΡΟΫΠΟΛΟΓΙΣΜΟΣ ΠΟΥ ΒΑΡΥΝΕΙ</b>	Πιστώσεις του Προϋπολογισμού Εξόδων του Ειδικού Φορέα 1047.201.0000000 «Γενική Γραμματεία Δημόσιας Τάξης» οικονομικού έτους 2022, του ΑΛΕ 3130101899 «Αγορές λοιπών οπλικών συστημάτων».
<b>ΣΥΝΟΛΟ ΙΣΧΥΟΥΣΩΝ ΚΡΑΤΗΣΕΩΝ ΕΠΙ %</b>	<p><b>5,72596%</b> Ανάλυση:</p> <ul style="list-style-type: none"> <li>• 2,72% υπέρ ΤΑ.Π.Α.Σ.Α./Τ.Π.ΑΣ., η οποία επιβαρύνεται με χαρτόσημο 2% &amp; επ' αυτού 20% εισφορά υπέρ ΟΓΑ.</li> <li>• 2,72% υπέρ Μ.Τ.Σ., η οποία επιβαρύνεται με χαρτόσημο 2% &amp; επ' αυτού 20% εισφορά υπέρ ΟΓΑ.</li> <li>• 0,07% η οποία υπολογίζεται επί της αξίας κάθε πληρωμής προ φόρων και κρατήσεων της αρχικής, καθώς και κάθε συμπληρωματικής σύμβασης υπέρ της Ενιαίας Ανεξάρτητης Αρχής Δημοσίων Συμβάσεων, η οποία επιβαρύνεται με χαρτόσημο 3% &amp; επ' αυτού 20% εισφορά υπέρ ΟΓΑ.</li> <li>• 0,06% η οποία υπολογίζεται επί της αξίας κάθε πληρωμής προ φόρων και κρατήσεων της αρχικής, καθώς και κάθε συμπληρωματικής σύμβασης υπέρ της Αρχής Εξέτασης Προδικαστικών Προσφυγών, η οποία επιβαρύνεται με χαρτόσημο 3% &amp; επ' αυτού 20% εισφορά υπέρ ΟΓΑ.</li> <li>• 0,02% η οποία υπολογίζεται επί της αξίας, εκτός Φ.Π.Α., της</li> </ul>

	αρχικής, καθώς και κάθε συμπληρωματικής σύμβασης υπέρ της ανάπτυξης και συντήρησης του Ο.Π.Σ. Ε.Σ.Η.ΔΗ.Σ., η οποία επιβαρύνεται με χαρτόσημο 3% & επ' αυτού 20% εισφορά υπέρ ΟΓΑ. <i>Επισημαίνεται ότι, η κράτηση υπέρ της ανάπτυξης και συντήρησης του Ο.Π.Σ. Ε.Σ.Η.ΔΗ.Σ. θα τεθεί σε ισχύ όταν εκδοθεί η Κοινή Υπουργική Απόφαση των Υπουργών Υποδομών και Μεταφορών και Οικονομικών ή Ψηφιακής Διακυβέρνησης και Οικονομικών, με την οποία θα ρυθμίζονται ο τρόπος, ο χρόνος και η διαδικασία κρατήσεων.</i>
<b>ΠΑΡΑΚΡΑΤΗΣΗ ΦΟΡΟΥ ΕΙΣΟΔΗΜΑΤΟΣ</b>	Κατά την πληρωμή θα παρακρατείται ο προβλεπόμενος από το άρθρο 64 του Ν. 4172/2013, ως ισχύει, φόρος εισοδήματος.
<b>ΧΡΟΝΟΣ ΠΑΡΑΔΟΣΗΣ</b>	Όπως περιγράφεται στο Παράρτημα Ι της παρούσας Διακήρυξης, με τίτλο « <i>Τεχνικές Προδιαγραφές</i> ».
<b>ΤΟΠΟΣ ΠΑΡΑΔΟΣΗΣ</b>	Όπως περιγράφεται στο Παράρτημα Ι της παρούσας Διακήρυξης, με τίτλο « <i>Τεχνικές Προδιαγραφές</i> ».
<b>ΧΡΟΝΟΣ ΠΑΡΑΛΑΒΗΣ</b>	Όπως περιγράφεται στο Παράρτημα Ι της παρούσας Διακήρυξης, με τίτλο « <i>Τεχνικές Προδιαγραφές</i> ».
<b>ΕΛΕΓΧΟΙ ΚΑΤΑ ΤΟΝ ΧΡΟΝΟ ΠΑΡΑΛΑΒΗΣ</b>	Όπως περιγράφεται στο Παράρτημα Ι της παρούσας Διακήρυξης, με τίτλο « <i>Τεχνικές Προδιαγραφές</i> ».
<b>ΚΡΙΤΗΡΙΟ ΑΝΑΘΕΣΗΣ ΣΥΜΒΑΣΗΣ</b>	Η Σύμβαση θα ανατεθεί με το κριτήριο της πλέον συμφέρουσας από οικονομικής απόψεως προσφοράς, βάσει της τιμής.

#### 1.4 Θεσμικό πλαίσιο

Η ανάθεση και εκτέλεση της Σύμβασης διέπεται από την κείμενη νομοθεσία και τις, κατ' εξουσιοδότηση αυτής, εκδοθείσες κανονιστικές πράξεις, ως ισχύουν και ιδίως :

##### 1. Τις διατάξεις :

- Του Ν. 1481/1984 «*Οργανισμός Υπουργείου Δημόσιας Τάξης*» (Α'-152), ως ισχύει.
- Των άρθρων 8 και επόμενων του Ν. 1599/1986 «*Σχέσεις κράτους - πολίτη, καθιέρωση νέου τύπου δελτίου ταυτότητας και άλλες διατάξεις*» (Α'-75), ως ισχύει.
- Του Ν. 2690/1999 «*Κύρωση Κώδικα Διοικητικής Διαδικασίας και άλλες διατάξεις*» (Α'-45), ως ισχύει.
- Του Ν. 2800/2000 «*Αναδιάρθρωση Υπηρεσιών Υπουργείου Δημόσιας Τάξης, σύσταση Αρχηγείου Ελληνικής Αστυνομίας και άλλες διατάξεις*» (Α'-41), ως ισχύει.
- Του Ν. 2859/2000 «*Κύρωση Κώδικα Φόρου Προστιθέμενης Αξίας*» (Α'-248), ως ισχύει.
- Του άρθρου 19 του Ν. 3193/2003 «*Κανόνες τιμολόγησης, ρυθμίσεις Φ.Π.Α. ηλεκτρονικών υπηρεσιών και άλλες διατάξεις*» (Α'-266), ως ισχύει.
- Των άρθρων 41, 54 και 90 του «*Κώδικα της Νομοθεσίας για την Κυβέρνηση και τα Κυβερνητικά όργανα*», που κυρώθηκε με το άρθρο 1 του Π.Δ. 63/2005 (Α'-98), ως ισχύει.
- Του Ν. 3861/2010 «*Ενίσχυση της διαφάνειας με την υποχρεωτική ανάρτηση νόμων και πράξεων των κυβερνητικών, διοικητικών και αυτοδιοικητικών οργάνων στο διαδίκτυο "Πρόγραμμα Διαύγεια" και άλλες διατάξεις*» (Α'-112), ως τροποποιήθηκε και ισχύει.
- Του άρθρου 3 του Ν. 3938/2011 «*Σύσταση Γραφείου Αντιμετώπισης Περιστατικών Αυθαιρεσίας στο Υπουργείο Προστασίας του Πολίτη και άλλες διατάξεις*» (Α'-61).
- Του Ν. 4013/2011 «*Σύσταση Ενιαίας Ανεξάρτητης Αρχής Δημοσίων Συμβάσεων και Κεντρικού Ηλεκτρονικού Μητρώου Δημοσίων Συμβάσεων - Αντικατάσταση του έκτου κεφαλαίου του Ν. 3588/2007 (πτωχευτικός κώδικας) - Προπτωχευτική διαδικασία εξυγίανσης και άλλες διατάξεις*» (Α'-204), ως τροποποιήθηκε και ισχύει.
- Του Ν. 4152/2013 «*Επείγοντα μέτρα εφαρμογής των νόμων 4046/2012, 4093/2012 και 4127/2013*» (Α'-107).
- Του άρθρου 5 του Ν. 4155/2013 «*Εθνικό Σύστημα Ηλεκτρονικών Δημοσίων Συμβάσεων και άλλες διατάξεις*» (Α'-120), ως ισχύει.
- Του Ν. 4172/2013 «*Φορολογία εισοδήματος, επείγοντα μέτρα εφαρμογής του Ν. 4046/2012, του Ν. 4093/2012 και του Ν. 4127/2013 και άλλες διατάξεις*» (Α'-167), ως ισχύει.

- Του Ν. 4249/2014 «Αναδιοργάνωση της Ελληνικής Αστυνομίας, του Πυροσβεστικού Σώματος και της Γενικής Γραμματείας Πολιτικής Προστασίας, αναβάθμιση Υπηρεσιών του Υπουργείου Δημόσιας Τάξης και Προστασίας του Πολίτη και ρύθμιση λοιπών θεμάτων αρμοδιότητας του Υπουργείου Δημόσιας Τάξης και Προστασίας του Πολίτη και άλλες διατάξεις» (Α'-73), ως ισχύει.
- Των άρθρων 1 και 2 του Ν. 4250/2014 «Διοικητικές Απλουστεύσεις - Καταργήσεις, Συγχωνεύσεις Νομικών Προσώπων και Υπηρεσιών του Δημοσίου Τομέα - Τροποποίηση Διατάξεων του Π.Δ. 318/1992 (Α'-161) και λοιπές ρυθμίσεις» (Α'-74) ως ισχύει.
- Του Ν. 4254/2014 «Μέτρα στήριξης και ανάπτυξης της ελληνικής οικονομίας στο πλαίσιο εφαρμογής του Ν. 4046/2012 και άλλες διατάξεις» (Α'-85) ως ισχύει.
- Του Ν. 4270/2014 «Αρχές δημοσιονομικής διαχείρισης και εποπτείας (ενσωμάτωση της Οδηγίας 2011/85/ΕΕ) – δημόσιο λογιστικό και άλλες διατάξεις» (Α'-143), ως ισχύει.
- Του Ν. 4412/2016 «Δημόσιες Συμβάσεις Έργων, Προμηθειών και Υπηρεσιών (προσαρμογή στις οδηγίες 2014/24/ΕΕ και 2014/25/ΕΕ)» (Α'-147), ως ισχύει.
- Του Ν. 4446/2016 «Πτωχευτικός Κώδικας, Διοικητική Δικαιοσύνη, Τέλη - Παράβολα, Οικειοθελής αποκάλυψη φορολογητέας ύλης παρελθόντων ετών, Ηλεκτρονικές συναλλαγές, Τροποποιήσεις του Ν. 4270/2014 και λοιπές διατάξεις» (Α'-240).
- Του Ν. 4601/2019 «Εταιρικοί μετασχηματισμοί και εναρμόνιση του νομοθετικού πλαισίου με τις διατάξεις της Οδηγίας 2014/55/ΕΕ του Ευρωπαϊκού Κοινοβουλίου και του Συμβουλίου της 16<sup>ης</sup> Απριλίου 2014 για την έκδοση ηλεκτρονικών τιμολογίων στο πλαίσιο δημόσιων συμβάσεων και λοιπές διατάξεις» (Α'-44).
- Του Ν. 4605/2019 «Εναρμόνιση της ελληνικής νομοθεσίας με την Οδηγία (ΕΕ) 2016/943 του Ευρωπαϊκού Κοινοβουλίου και του Συμβουλίου της 8<sup>ης</sup> Ιουνίου 2016 σχετικά με την προστασία της τεχνολογίας και των επιχειρηματικών πληροφοριών που δεν έχουν αποκαλυφθεί (εμπορικό απόρρητο) από την παράνομη απόκτηση, χρήση και αποκάλυψή τους (EEL 157 της 15.6.2016) – Μέτρα για την επιτάχυνση του έργου του Υπουργείου Οικονομίας και Ανάπτυξης και άλλες διατάξεις» (Α'-52).
- Του Ν. 4622/19 «Επιτελικό Κράτος: οργάνωση, λειτουργία & διαφάνεια της Κυβέρνησης, των κυβερνητικών οργάνων & της κεντρικής δημόσιας διοίκησης» και ιδίως του άρθρου 37 (Α'-133).
- Του Ν. 4624/2019 «Αρχή Προστασίας Δεδομένων Προσωπικού Χαρακτήρα, μέτρα εφαρμογής του Κανονισμού (ΕΕ) 2016/679 του Ευρωπαϊκού Κοινοβουλίου και του Συμβουλίου της 27<sup>ης</sup> Απριλίου 2016 για την προστασία των φυσικών προσώπων έναντι της επεξεργασίας δεδομένων προσωπικού χαρακτήρα και ενσωμάτωση στην εθνική νομοθεσία της Οδηγίας (ΕΕ) 2016/680 του Ευρωπαϊκού Κοινοβουλίου και του Συμβουλίου της 27<sup>ης</sup> Απριλίου 2016 και άλλες διατάξεις» (Α'-137).
- Του Ν. 4700/2020 «Ενιαίο κείμενο Δικονομίας για το Ελεγκτικό Συνέδριο, ολοκληρωμένο νομοθετικό πλαίσιο για τον προσυμβατικό έλεγχο, τροποποιήσεις στον Κώδικα Νόμων για το Ελεγκτικό Συνέδριο, διατάξεις για την αποτελεσματική απονομή της Δικαιοσύνης και άλλες διατάξεις» (Α'-127), ως ισχύει.
- Του Ν. 4727/2020 «Ψηφιακή Διακυβέρνηση (Ενσωμάτωση στην Ελληνική Νομοθεσία της Οδηγίας (ΕΕ) 2016/2102 και της Οδηγίας (ΕΕ) 2019/1024) – Ηλεκτρονικές Επικοινωνίες (Ενσωμάτωση στο Ελληνικό Δίκαιο της Οδηγίας (ΕΕ) 2018/1972 και άλλες διατάξεις» (Α'-184).
- Του Ν. 4738/2020 «Ρύθμιση οφειλών και άλλες διατάξεις» (Α'-207).
- Του Ν. 4782/2021 «Εκσυγχρονισμός, απλοποίηση και αναμόρφωση του ρυθμιστικού πλαισίου των δημοσίων συμβάσεων, ειδικότερες ρυθμίσεις προμηθειών στους τομείς της άμυνας και της ασφάλειας και άλλες διατάξεις για την ανάπτυξη, τις υποδομές και την υγεία» (Α'-36).
- Του Π.Δ. 184/2009 «Σύσταση Υπουργείου Προστασίας του Πολίτη και καθορισμός των αρμοδιοτήτων» (Α'-213), ως ισχύει.
- Του Π.Δ. 178/2014 «Οργάνωση Υπηρεσιών Ελληνικής Αστυνομίας» (Α'-281), ως ισχύει.
- Του Π.Δ. 28/2015 «Κωδικοποίηση διατάξεων για την πρόσβαση σε δημόσια έγγραφα και στοιχεία» (Α'-34), ως ισχύει.
- Του Π.Δ. 80/2016 «Ανάληψη υποχρεώσεων από τους Διατάκτες» (Α'-145), ως ισχύει.
- Του Π.Δ. 131/2016 «Σύσταση Διεύθυνσης Ελέγχου, Εκκαθάρισης και Πληρωμής Δαπανών στη Γενική Διεύθυνση Οικονομικών και Επιτελικού Σχεδιασμού του Υπουργείου Εσωτερικών (πρώην Υπουργείο Δημόσιας Τάξης και Προστασίας του Πολίτη) – Μεταβολή αρμοδιοτήτων και κατάργηση οργανικής μονάδας της Γενικής Διεύθυνσης Οικονομικών και Επιτελικού Σχεδιασμού» (Α'-235), ως ισχύει.
- Του Π.Δ. 39/2017 «Κανονισμός Εξέτασης Προδικαστικών Προσφυγών ενώπιον της Αρχής Εξέτασης Προδικαστικών Προσφυγών» (Α'-64), ως ισχύει.
- Του Π.Δ. 62/2019 «Αναδιάρθρωση υπηρεσιών Υπουργείου Προστασίας του Πολίτη, Ελληνικής Αστυνομίας, Πυροσβεστικού Σώματος, Γενικής Γραμματείας Πολιτικής Προστασίας και ρύθμιση λοιπών θεμάτων» (Α'-101), ως ισχύει.

- Του Π.Δ. 81/2019 «Σύσταση, συγχώνευση, μετονομασία και κατάργηση Υπουργείων και καθορισμός των αρμοδιοτήτων τους. Μεταφορά υπηρεσιών και αρμοδιοτήτων μεταξύ Υπουργείων» (Α'-119).
- Του Π.Δ. 83/2019 «Διορισμός Αντιπροέδρου της Κυβέρνησης, Υπουργών, Αναπληρωτών Υπουργών και Υφυπουργών» (Α'-121).

## 2. Τις αποφάσεις :

- Υπ' αριθ. 2/51557/0026 από 10-9-2001 του Υπουργού Οικονομικών «Περί καθορισμού επιτοκίου των προκαταβολών για προμήθεια προϊόντων, παροχή υπηρεσιών ή εκτέλεση έργων» (Β'-1209), ως ισχύει.
- Υπ' αριθ. ΔΙΑΔΠ/Α1/18368 από 25-9-2002 του Υπουργού Εσωτερικών, Δημόσιας Διοίκησης και Αποκέντρωσης «Καθορισμός του τύπου και του περιεχομένου της υπεύθυνης δήλωσης του άρθρου 8 του Ν. 1599/1986 (ΦΕΚ 75)» (Β'-1276), ως ισχύει.
- Υπ' αριθ. 134453 από 23-12-2015 των Υπουργών Οικονομίας, Ανάπτυξης και Τουρισμού – Οικονομικών «Ρυθμίσεις για τις πληρωμές των δαπανών του Προγράμματος Δημοσίων Επενδύσεων – Π.Δ.Ε. (Τροποποίηση και αντικατάσταση της κοινής υπουργικής απόφασης 46274/26.09.2014 (Φ.Ε.Κ. 2573/τ.Β')» (Β'-2857), ως ισχύει.
- Υπ' αριθ. Γ.Δ.Ο.Ε.Σ./4/28-θ' από 19-12-2016 του Γεν. Διευθυντή Οικονομικών και Επιτελικού Σχεδιασμού του Υπουργείου Εσωτερικών «Εξουσιοδότηση Υπογραφής "Με εντολή Γενικού Διευθυντή Οικονομικών και Επιτελικού Σχεδιασμού" στον Προϊστάμενο της Διεύθυνσης Ελέγχου, Εκκαθάρισης και Πληρωμής Δαπανών της Γενικής Διεύθυνσης Οικονομικών και Επιτελικού Σχεδιασμού του Υπουργείου Εσωτερικών (στο πρώην Υπουργείο Δημόσιας Τάξης και Προστασίας του Πολίτη) και στους Προϊσταμένους των Τμημάτων της ίδιας Διεύθυνσης» (Β'-4130), ως ισχύει.
- Υπ' αριθ. 1191 από 14-3-2017 των Υπουργών Δικαιοσύνης, Διαφάνειας & Ανθρωπίνων Δικαιωμάτων - Οικονομικών «Καθορισμός του χρόνου, τρόπου υπολογισμού της διαδικασίας παρακράτησης και απόδοσης της κράτησης 0,06% υπέρ της Αρχής Εξέτασης Προδικαστικών Προσφυγών (Α.Ε.Π.Π.), καθώς και των λοιπών λεπτομερειών εφαρμογής της παραγράφου 3, του άρθρου 350 του Ν. 4412/2016 (Α'-147)» (Β'-969), ως ισχύει.
- Υπ' αριθ. 80 από 18-7-2019 του Πρωθυπουργού και του Υπουργού Προστασίας του Πολίτη «Ανάθεση αρμοδιοτήτων στον Υφυπουργό Προστασίας του Πολίτη, Ελευθέριο Οικονόμου» (Β'-3058).
- Υπ' αριθ. Γ.Δ.Ο.Ε.Σ./1/4/679 από 06-8-2019 του Πρωθυπουργού και του Υπουργού Προστασίας του Πολίτη «Διορισμός Γενικού Γραμματέα Δημόσιας Τάξης στο Υπουργείο Προστασίας του Πολίτη» (Υ.Ο.Δ.Δ.-545).
- Υπ' αριθ. Γ.Δ.Ο.Ε.Σ./1/2/485 από 14-4-2020 του Υπουργού και Υφυπουργού Προστασίας του Πολίτη «Μεταβίβαση αρμοδιοτήτων Υπουργού και Υφυπουργού Προστασίας του Πολίτη επί θεμάτων Ελληνικής Αστυνομίας σε υφιστάμενα υπηρεσιακά όργανα» (Β'-1362).
- Υπ' αριθ. 63446/2021 Κ.Υ.Α. από 02-6-2020 «Καθορισμός Εθνικού Μορφότυπου ηλεκτρονικού τιμολογίου στο πλαίσιο των Δημοσίων Συμβάσεων» (Β'-2338).
- Υπ' αριθ. Κ.Υ.Α. οικ. 60967 ΕΞ 2020 από 18-6-2020 «Ηλεκτρονική Τιμολόγηση στο πλαίσιο των Δημόσιων Συμβάσεων δυνάμει του Ν. 4601/2019» (Β'-2425) (Α'-44)
- Υπ' αριθ. 280335/21/1002404 από 18-5-2021 του Προϊσταμένου Κλάδου Διαχειριστικής – Τεχνικής Υποστήριξης και Πληροφορικής του Αρχηγείου Ελληνικής Αστυνομίας «Συγκρότηση Επιτροπής Αξιολόγησης Τεχνικών Προσφορών, για την προμήθεια πιστολιών 9Χ19mm για κάλυψη αναγκών Ελληνικής Αστυνομίας» (Α.Δ.Α. : Ψ2ΖΥ46ΜΤΛΒ-ΘΣΘ).
- Υπ' αριθ. 1744/21/318366 από 11-02-2021 του Διευθυντή της Διεύθυνσης Υποστήριξης του Αρχηγείου Ελληνικής Αστυνομίας «Απόφαση Ανάληψης Υποχρέωσης» (Α.Δ.Α. : ΡΕ9Δ46ΜΤΛΒ-ΟΝΣ και Α.Δ.Α.Μ. : 21REQ008145096).
- Υπ' αριθ. 63446 από 28-5-2021 Κοινή Απόφαση των Υπουργών Οικονομικών, Ανάπτυξης και Επενδύσεων και Επικρατείας «Καθορισμός Εθνικού Μορφότυπου ηλεκτρονικού τιμολογίου στο πλαίσιο των Δημοσίων Συμβάσεων» (Α.Δ.Α. : Ψ182Η-ΔΘΞ).
- Υπ' αριθ. 8028/1/191-γ' από 05-6-2021 του Γενικού Γραμματέα Δημόσιας Τάξης «Συγκρότηση Μόνιμης Επιτροπής Προμηθειών & Σύναψης Δημοσίων Συμβάσεων Υπηρεσιών (Μ.Ε.Π.Σ.Δ.Σ.Υ.)» (Α.Δ.Α. : 67ΕΤ46ΜΤΛΒ-ΖΤ4).
- Υπ' αριθ. 64233 από 09-6-2021 Κοινή Απόφαση των Υπουργών Ανάπτυξης και Επενδύσεων και Ψηφιακής Διακυβέρνησης «Ρυθμίσεις τεχνικών ζητημάτων που αφορούν την ανάθεση και εκτέλεση των Δημοσίων Συμβάσεων Προμηθειών και Υπηρεσιών με χρήση των επιμέρους εργαλείων και διαδικασιών του Εθνικού Συστήματος Ηλεκτρονικών Δημοσίων Συμβάσεων (Ε.Σ.Η.ΔΗ.Σ.)» (Β'-2453).

## 21PROC009119521 2021-08-27

- Υπ' αριθ. 76928 από 13-7-2021 Κοινή Απόφαση των Υπουργών Ανάπτυξης και Επενδύσεων και Επικρατείας «Ρύθμιση ειδικότερων θεμάτων λειτουργίας και διαχείρισης του Κεντρικού Ηλεκτρονικού Μητρώου Δημόσιων Συμβάσεων (Κ.Η.Μ.ΔΗ.Σ.)» (Β'-3075), ως ισχύει.
- Υπ' αριθ. 98979 από 13-8-2021 Κοινή Απόφαση των Υπουργών Οικονομικών, Ανάπτυξης και Επενδύσεων, Επικρατείας, Υποδομών και Μεταφορών, Εθνικής Άμυνας και Εσωτερικών «Ηλεκτρονική Τιμολόγηση στο πλαίσιο των Δημοσίων Συμβάσεων δυνάμει του Ν. 4601/2019 (Α'-44)» (Β'-3766), ως ισχύει.

### 3. Τα έγγραφα :

- Το υπ' αριθ. 1774/21/304776 από 10-02-2021 (πρωτογενές) αίτημα της Δ/σης Τεχνικής Υποστήριξης/Α.Ε.Α. με το οποίο αιτήθηκε την έγκριση δαπάνης για ποσό #800.000,00# ευρώ για την προμήθεια πυροβόλων όπλων χειρός (πιστολιών) διαμετρήματος 9mm για κάλυψη υπηρεσιακών αναγκών Ελληνικής Αστυνομίας (Α.Δ.Α.Μ. : 21REQ008128315).
- Υπ' αριθ. 280335/21/1008455 από 19-5-2021 του Τμήματος Τεχνικών Προδιαγραφών της Διεύθυνσης Προμηθειών/Γ.Δ.Ο.Υ.Ε.Σ. με συνημμένο το Τεύχος Τεχνικών Προδιαγραφών του εν θέματι είδους.

## 1.5 Προθεσμία παραλαβής προσφορών και διενέργεια διαγωνισμού

ΔΙΑΔΙΚΤΥΑΚΟΣ ΤΟΠΟΣ ΥΠΟΒΟΛΗΣ ΠΡΟΣΦΟΡΑΣ	ΗΜΕΡΟΜΗΝΙΑ ΑΝΑΡΤΗΣΗΣ ΣΤΗ ΔΙΑΔΙΚΤΥΑΚΗ ΠΥΛΗ ΤΟΥ Ε.Σ.Η.ΔΗ.Σ.	ΗΜΕΡΟΜΗΝΙΑ ΕΝΑΡΞΗΣ ΥΠΟΒΟΛΗΣ ΠΡΟΣΦΟΡΩΝ	ΚΑΤΑΛΗΚΤΙΚΗ ΗΜΕΡΟΜΗΝΙΑ ΥΠΟΒΟΛΗΣ ΠΡΟΣΦΟΡΩΝ
Διαδικτυακή πύλη: <a href="http://www.promitheus.gov.gr">www.promitheus.gov.gr</a> του Ο.Π.Σ. Ε.Σ.Η.ΔΗ.Σ.	27-08-2021	Με τη δημοσίευση της παρούσας	27-09-2021 & ΩΡΑ : 14:00'

Ειδικότερα, η διαδικασία θα διενεργηθεί με χρήση της πλατφόρμας του Εθνικού Συστήματος Ηλεκτρονικών Δημοσίων Συμβάσεων (Ε.Σ.Η.ΔΗ.Σ.), Προμήθειες και Υπηρεσίες του Ο.Π.Σ. Ε.Σ.Η.ΔΗ.Σ., η οποία είναι προσβάσιμη μέσω της Διαδικτυακής πύλης [www.promitheus.gov.gr](http://www.promitheus.gov.gr), την 27-08-2021 έως και την 27-09-2021, ημέρα Δευτέρα και ώρα 14:00 (καταληκτική χρονική στιγμή υποβολής προσφορών).

## 1.6 Δημοσιότητα

### Α. Δημοσίευση στην Επίσημη Εφημερίδα της Ευρωπαϊκής Ένωσης

Προκήρυξη της παρούσας Σύμβασης απεστάλη με ηλεκτρονικά μέσα για δημοσίευση την **25-08-2021** στην Υπηρεσία Εκδόσεων της Ευρωπαϊκής Ένωσης.

### Β. Δημοσίευση σε εθνικό επίπεδο

Η προκήρυξη και το πλήρες κείμενο της παρούσας Διακήρυξης καταχωρήθηκαν στο Κεντρικό Ηλεκτρονικό Μητρώο Δημοσίων Συμβάσεων (Κ.Η.Μ.ΔΗ.Σ.) την **27-08-2021**.

Το πλήρες κείμενο της παρούσας Διακήρυξης καταχωρήθηκε ακόμη και στη διαδικτυακή πύλη του Ο.Π.Σ. Ε.Σ.Η.ΔΗ.Σ. : <http://www.promitheus.gov.gr>, όπου η σχετική ηλεκτρονική διαδικασία σύναψης Σύμβασης στην πλατφόρμα Ε.Σ.Η.ΔΗ.Σ. έλαβε Συστημικό Αύξοντα Αριθμό : **138263**

Η προκήρυξη (περίληψη της παρούσας Διακήρυξης) όπως προβλέπεται στην περίπτωση 16 της παραγράφου 4 του άρθρου 2 του Ν. 3861/2010, αναρτήθηκε στο διαδίκτυο, στον ιστότοπο <http://et.diavgeia.gov.gr/> (ΠΡΟΓΡΑΜΜΑ ΔΙΑΥΓΕΙΑ) την **27-08-2021**.

Η Διακήρυξη καταχωρήθηκε στο διαδίκτυο, στην ιστοσελίδα της αναθέτουσας αρχής, στη διεύθυνση (URL) : [www.astynomia.gr](http://www.astynomia.gr) στην διαδρομή :

**Οδηγός του Πολίτη ► Προκηρύξεις / Διαγωνισμοί ► 2021**

## 1.7 Αρχές εφαρμοζόμενες στη διαδικασία σύναψης

Οι οικονομικοί φορείς δεσμεύονται ότι :

## 21PROC009119521 2021-08-27

- α) Τηρούν και θα εξακολουθήσουν να τηρούν κατά την εκτέλεση της Σύμβασης, εφόσον επιλεγούν, τις υποχρεώσεις τους που απορρέουν από τις διατάξεις της περιβαλλοντικής, κοινωνικοασφαλιστικής και εργατικής νομοθεσίας, που έχουν θεσπιστεί με το δίκαιο της Ένωσης, το εθνικό δίκαιο, συλλογικές συμβάσεις ή διεθνείς διατάξεις περιβαλλοντικού, κοινωνικού και εργατικού δικαίου, οι οποίες απαριθμούνται στο Παράρτημα Χ του Προσαρτήματος Α' του Ν. 4412/2016. Η τήρηση των εν λόγω υποχρεώσεων ελέγχεται και βεβαιώνεται από τα όργανα που επιβλέπουν την εκτέλεση των δημοσίων συμβάσεων και τις αρμόδιες δημόσιες αρχές και υπηρεσίες που ενεργούν εντός των ορίων της ευθύνης και της αρμοδιότητάς τους.
- β) Δεν θα ενεργήσουν αθέμιτα, παράνομα ή καταχρηστικά καθ' όλη τη διάρκεια της διαδικασίας ανάθεσης, αλλά και κατά το στάδιο εκτέλεσης της Σύμβασης, εφόσον επιλεγούν.
- γ) Λαμβάνουν τα κατάλληλα μέτρα για να διαφυλάξουν την εμπιστευτικότητα των πληροφοριών που έχουν χαρακτηριστεί ως τέτοιες.

## 2. ΓΕΝΙΚΟΙ ΚΑΙ ΕΙΔΙΚΟΙ ΟΡΟΙ ΣΥΜΜΕΤΟΧΗΣ

### 2.1 Γενικές Πληροφορίες

#### 2.1.1 Έγγραφα της Σύμβασης

Τα έγγραφα της παρούσας διαδικασίας σύναψη είναι τα ακόλουθα :

- η Προκήρυξη της Σύμβασης, όπως αυτή έχει δημοσιευτεί στην Επίσημη Εφημερίδα της Ευρωπαϊκής Ένωσης,
- το Ευρωπαϊκό Ενιαίο Έγγραφο Σύμβασης [Ε.Ε.Ε.Σ.],
- η παρούσα Διακήρυξη και τα παραρτήματά της,
- οι συμπληρωματικές πληροφορίες που τυχόν παρέχονται στο πλαίσιο της διαδικασίας, ιδίως σχετικά με τις προδιαγραφές και τα σχετικά δικαιολογητικά και
- το σχέδιο Σύμβασης και τα παραρτήματά της.

#### 2.1.2 Επικοινωνία - Πρόσβαση στα έγγραφα της Σύμβασης

Όλες οι επικοινωνίες σε σχέση με τα βασικά στοιχεία της διαδικασίας σύναψης της Σύμβασης, καθώς και όλες οι ανταλλαγές πληροφοριών, ιδίως η ηλεκτρονική υποβολή, εκτελούνται με τη χρήση της πλατφόρμας του Εθνικού Συστήματος Ηλεκτρονικών Δημοσίων Συμβάσεων (Ε.Σ.Η.ΔΗ.Σ.), η οποία είναι προσβάσιμη μέσω της Διαδικτυακής πύλης <http://www.promitheus.gov.gr>.

#### 2.1.3 Παροχή Διευκρινίσεων

Τα σχετικά αιτήματα παροχής διευκρινίσεων υποβάλλονται ηλεκτρονικά, το αργότερο έως την **13-09-2021** και απαντώνται αντίστοιχα, στο πλαίσιο της παρούσας, στη σχετική ηλεκτρονική διαδικασία σύναψης δημόσιας σύμβασης στην πλατφόρμα του Ε.Σ.Η.ΔΗ.Σ., η οποία είναι προσβάσιμη μέσω της διαδικτυακής πύλης [www.promitheus.gov.gr](http://www.promitheus.gov.gr). Αιτήματα παροχής συμπληρωματικών πληροφοριών – διευκρινίσεων υποβάλλονται από εγγεγραμμένους στο σύστημα οικονομικούς φορείς, δηλαδή από εκείνους που διαθέτουν σχετικά διαπιστευτήρια που τους έχουν χορηγηθεί (όνομα χρήστη και κωδικό πρόσβασης) και απαραίτητα το ηλεκτρονικό αρχείο με το κείμενο των ερωτημάτων είναι ηλεκτρονικά υπογεγραμμένο. Τα εν λόγω αιτήματα, εφόσον έχουν υποβληθεί εγκαίρως και προσηκόντως, θα απαντώνται, το αργότερο έξι (6) ημέρες πριν από τη λήξη της προθεσμίας, που έχει οριστεί για την παραλαβή των προσφορών.

Αιτήματα παροχής πληροφοριών που υποβάλλονται εκτός των ανωτέρω προθεσμιών ή με διαφορετικό τρόπο από τον οριζόμενο, είτε το ηλεκτρονικό αρχείο που τα συνοδεύει δεν είναι ηλεκτρονικά υπογεγραμμένο, δεν εξετάζονται.

Ουδείς υποψήφιος μπορεί να επικαλεστεί, σε οποιαδήποτε περίπτωση, προφορικές απαντήσεις – πληροφορίες εκ μέρους της Υπηρεσίας διενέργειας του διαγωνισμού ή άλλης Υπηρεσίας του Αρχηγείου Ελληνικής Αστυνομίας.

Η Αναθέτουσα Αρχή παρατείνει την προθεσμία παραλαβής των προσφορών, ούτως ώστε όλοι οι ενδιαφερόμενοι οικονομικοί φορείς να μπορούν να λάβουν γνώση όλων των αναγκαίων πληροφοριών για την κατάρτιση των προσφορών στις ακόλουθες περιπτώσεις :

- α) Όταν, για οποιονδήποτε λόγο, πρόσθετες πληροφορίες, αν και ζητήθηκαν από τον οικονομικό φορέα έγκαιρα, δεν έχουν παρασχεθεί το αργότερο έξι (6) ημέρες πριν από την προθεσμία που ορίζεται για την παραλαβή των προσφορών.
- β) Όταν τα έγγραφα της Σύμβασης υφίστανται σημαντικές αλλαγές.

Η διάρκεια της παράτασης θα είναι ανάλογη με τη σπουδαιότητα των πληροφοριών ή των αλλαγών.

Όταν οι πρόσθετες πληροφορίες δεν έχουν ζητηθεί έγκαιρα ή δεν έχουν σημασία για την προετοιμασία κατάλληλων προσφορών, η παράταση της προθεσμίας εναπόκειται στη διακριτική ευχέρεια της αναθέτουσας αρχής.

Τροποποίηση των όρων της διαγωνιστικής διαδικασίας (πχ αλλαγή/μετάθεση της καταληκτικής ημερομηνίας υποβολής προσφορών καθώς και σημαντικές αλλαγές των εγγράφων της σύμβασης, σύμφωνα με τα ανωτέρω) δημοσιεύεται στην Ε.Ε.Ε.Ε. (με το τυποποιημένο έντυπο «Διορθωτικό» ) και στο Κ.Η.Μ.ΔΗ.Σ..

#### 2.1.4 Γλώσσα

Τα έγγραφα της Σύμβασης έχουν συνταχθεί στην **ελληνική γλώσσα**.

Τυχόν ενστάσεις ή προδικαστικές προσφυγές υποβάλλονται στην **ελληνική γλώσσα**.

Οι προσφορές και τα περιλαμβανόμενα σε αυτές στοιχεία συντάσσονται στην ελληνική γλώσσα ή συνοδεύονται από επίσημη μετάφρασή τους στην ελληνική γλώσσα. Στα αλλοδαπά δημόσια έγγραφα και δικαιολογητικά εφαρμόζεται η Συνθήκη της Χάγης της 5<sup>ης</sup>.10.1961, που κυρώθηκε με το Ν. 1497/1984 (Α'-188). Τα αλλοδαπά ιδιωτικά έγγραφα συνοδεύονται από μετάφρασή τους στην ελληνική γλώσσα επικυρωμένη είτε από πρόσωπο αρμόδιο κατά τις διατάξεις της εθνικής νομοθεσίας είτε από πρόσωπο κατά νόμο αρμόδιο της χώρας στην οποία έχει συνταχθεί το έγγραφο.

Τα αποδεικτικά έγγραφα συντάσσονται στην ελληνική γλώσσα ή συνοδεύονται από επίσημη μετάφρασή τους στην ελληνική γλώσσα. Στα αλλοδαπά δημόσια έγγραφα και δικαιολογητικά εφαρμόζεται η Συνθήκη της Χάγης της 5<sup>ης</sup>.10.1961, που κυρώθηκε με το Ν. 1497/1984 (Α'-188). Τα αλλοδαπά ιδιωτικά έγγραφα συνοδεύονται από μετάφρασή τους στην ελληνική γλώσσα επικυρωμένη είτε από πρόσωπο αρμόδιο κατά τις διατάξεις της εθνικής νομοθεσίας είτε από πρόσωπο κατά νόμο αρμόδιο της χώρας στην οποία έχει συνταχθεί το έγγραφο.

Ενημερωτικά και τεχνικά φυλλάδια και άλλα έντυπα -εταιρικά ή μη- με ειδικό τεχνικό περιεχόμενο, δηλαδή έντυπα με αμιγώς τεχνικά χαρακτηριστικά, όπως αριθμούς, αποδόσεις σε διεθνείς μονάδες, μαθηματικούς τύπους και σχέδια, μπορούν να υποβάλλονται στην **αγγλική γλώσσα** χωρίς να συνοδεύονται από επίσημη μετάφρασή τους στην ελληνική γλώσσα.

Κάθε μορφής επικοινωνία με την Αναθέτουσα Αρχή, καθώς και μεταξύ αυτής και του αναδόχου, θα γίνονται υποχρεωτικά στην **ελληνική γλώσσα**.

#### 2.1.5 Εγγυήσεις

Οι εγγυητικές επιστολές των παραγράφων 2.2.2 και 4.1 εκδίδονται από πιστωτικά ιδρύματα ή χρηματοδοτικά ιδρύματα ή ασφαλιστικές επιχειρήσεις κατά την έννοια των περιπτώσεων β' και γ' της παρ. 1 του άρθρου 14 του Ν. 4364/ 2016 (Α'-13), που λειτουργούν νόμιμα στα κράτη - μέλη της Ένωσης ή του Ευρωπαϊκού Οικονομικού Χώρου ή στα κράτη-μέλη της ΣΔΣ και έχουν, σύμφωνα με τις ισχύουσες διατάξεις, το δικαίωμα αυτό. Μπορούν, επίσης, να εκδίδονται από το Ε.Τ.Α.Α. - Τ.Μ.Ε.Δ.Ε. ή να παρέχονται με γραμμάτιο του Ταμείου Παρακαταθηκών και Δανείων με παρακατάθεση σε αυτό του αντίστοιχου χρηματικού ποσού. Αν συσταθεί παρακαταθήκη με γραμμάτιο παρακατάθεσης χρεογράφων στο Ταμείο Παρακαταθηκών και Δανείων, τα τοκομερίδια ή μερίσματα που λήγουν κατά τη διάρκεια της εγγύησης επιστρέφονται μετά τη λήξη τους στον υπέρ ου η εγγύηση οικονομικό φορέα.

Οι εγγυητικές επιστολές εκδίδονται κατ' επιλογή των οικονομικών φορέων από έναν ή περισσότερους εκδότες της παραπάνω παραγράφου.

Οι εγγυήσεις αυτές περιλαμβάνουν κατ' ελάχιστον τα ακόλουθα στοιχεία : α) την ημερομηνία έκδοσης, β) τον εκδότη, γ) την αναθέτουσα αρχή προς την οποία απευθύνονται, δ) τον αριθμό της εγγύησης, ε) το ποσό που καλύπτει η εγγύηση, στ) την πλήρη επωνυμία, τον Α.Φ.Μ. και τη διεύθυνση του οικονομικού φορέα υπέρ του οποίου εκδίδεται η εγγύηση (στην περίπτωση ένωσης αναγράφονται όλα τα παραπάνω για κάθε μέλος της ένωσης), ζ) τους όρους ότι : αα) η εγγύηση παρέχεται ανέκκλητα και ανεπιφύλακτα, ο δε εκδότης παραιτείται του δικαιώματος της διαιρέσεως και της διζήσεως, και ββ) ότι σε περίπτωση κατάρτησης αυτής, το ποσό της κατάρτησης υπόκειται στο εκάστοτε ισχύον τέλος χαρτοσήμου, η) τα στοιχεία της σχετικής Διακήρυξης και την καταληκτική ημερομηνία υποβολής προσφορών, θ) την ημερομηνία λήξης ή τον χρόνο ισχύος της εγγύησης, ι) την ανάληψη υποχρέωσης από τον εκδότη της εγγύησης να καταβάλλει το ποσό της εγγύησης ολικά ή μερικά εντός πέντε (5) ημερών μετά από απλή έγγραφη ειδοποίηση εκείνου προς τον οποίο απευθύνεται και ια) στην περίπτωση των εγγυήσεων καλής εκτέλεσης και προκαταβολής, τον αριθμό και τον τίτλο της σχετικής Σύμβασης.

Η περ. αα' του προηγούμενου εδαφίου ζ' δεν εφαρμόζεται για τις εγγυήσεις που παρέχονται με γραμμάτιο του Ταμείου Παρακαταθηκών και Δανείων.

Υποδείγματα εγγυητικών επιστολών επισυνάπτονται στο Παράρτημα II της παρούσας.

Η Αναθέτουσα Αρχή επικοινωνεί με τους εκδότες των εγγυητικών επιστολών, προκειμένου να διαπιστώσει την εγκυρότητά τους.

#### 2.1.6 Προστασία Προσωπικών Δεδομένων

Η Αναθέτουσα Αρχή ενημερώνει το φυσικό πρόσωπο που υπογράφει την προσφορά ως Προσφέρων ή ως Νόμιμος Εκπρόσωπος Προσφέροντος, ότι η ίδια ή και τρίτοι, κατ' εντολή και για λογαριασμό της,

θα επεξεργάζονται προσωπικά δεδομένα που περιέχονται στους φακέλους της προσφοράς και τα αποδεικτικά μέσα τα οποία υποβάλλονται σε αυτήν, στο πλαίσιο του παρόντος Διαγωνισμού, για το σκοπό της αξιολόγησης των προσφορών και της ενημέρωσης έτερων συμμετεχόντων σε αυτόν, λαμβάνοντας κάθε εύλογο μέτρο για τη διασφάλιση του απόρρητου και της ασφάλειας της επεξεργασίας των δεδομένων και της προστασίας τους από κάθε μορφής αθέμιτη επεξεργασία, σύμφωνα με τις διατάξεις της κείμενης νομοθεσίας περί προστασίας προσωπικών δεδομένων, κατά τα αναλυτικώς αναφερόμενα στην αναλυτική ενημέρωση που επισυνάπτεται στην παρούσα.

## 2.2 Δικαίωμα Συμμετοχής - Κριτήρια Ποιοτικής Επιλογής

### 2.2.1 Δικαίωμα συμμετοχής

Δικαίωμα συμμετοχής στη διαδικασία σύναψης της παρούσας Σύμβασης έχουν φυσικά ή νομικά πρόσωπα και, σε περίπτωση ενώσεων οικονομικών φορέων, τα μέλη αυτών, που είναι εγκατεστημένα σε :

- α) Κράτος-μέλος της Ένωσης,
- β) κράτος-μέλος του Ευρωπαϊκού Οικονομικού Χώρου (Ε.Ο.Χ.),
- γ) τρίτες χώρες που έχουν υπογράψει και κυρώσει τη ΣΔΣ, στο βαθμό που η υπό ανάθεση δημόσια Σύμβαση καλύπτεται από τα Παραρτήματα 1, 2, 4 και 5 και τις γενικές σημειώσεις του σχετικού με την Ένωση Προσαρτήματος Ι της ως άνω Συμφωνίας, καθώς και
- δ) τρίτες χώρες που δεν εμπίπτουν στην περίπτωση γ' της παρούσας παραγράφου και έχουν συνάψει διμερείς ή πολυμερείς συμφωνίες με την Ένωση σε θέματα διαδικασιών ανάθεσης δημοσίων συμβάσεων.

Οικονομικός φορέας συμμετέχει είτε μεμονωμένα, είτε ως μέλος ένωσης. Οι ενώσεις οικονομικών φορέων, συμπεριλαμβανομένων και των προσωρινών συμπράξεων, δεν απαιτείται να περιβληθούν συγκεκριμένη νομική μορφή για την υποβολή προσφοράς. Ωστόσο, η αναθέτουσα αρχή μπορεί να απαιτήσει από τις ενώσεις οικονομικών φορέων να περιβληθούν συγκεκριμένη νομική μορφή, εφόσον τους ανατεθεί η σύμβαση, στο μέτρο που η περιβολή ορισμένης νομικής μορφής είναι αναγκαία για την ικανοποιητική εκτέλεση της σύμβασης.

Στις περιπτώσεις υποβολής προσφοράς από ένωση οικονομικών φορέων, όλα τα μέλη της ευθύνονται έναντι της αναθέτουσας αρχής, αλληλέγγυα και εις ολόκληρον. Σε περίπτωση ανάθεσης της σύμβασης στην ένωση, η ευθύνη αυτή εξακολουθεί μέχρι πλήρους εκτέλεσης της σύμβασης.

Επισημαίνεται ότι στην προσφορά απαιτητήτως πρέπει να προσδιορίζεται η έκταση και το είδος της συμμετοχής του (συμπεριλαμβανομένης της κατανομής αμοιβής μεταξύ τους) κάθε μέλους της Ένωσης/Κοινοπραξίας καθώς και ο εκπρόσωπος/συντονιστής αυτής. Τυχόν υφιστάμενες μεταξύ τους συμφωνίες, περί κατανομής των ευθυνών τους, έχουν ισχύ μόνον στις εσωτερικές τους σχέσεις και σε καμία περίπτωση δεν δύνανται να προβληθούν έναντι της Αναθέτουσας Αρχής ως λόγος απαλλαγής του ενός μέλους από τις ευθύνες και τις υποχρεώσεις του άλλου ή των άλλων μελών για την ολοκλήρωση της Σύμβασης.

Φυσικό ή νομικό πρόσωπο που συμμετέχει αυτόνομα ή με άλλα φυσικά ή νομικά πρόσωπα στο διαγωνισμό, δεν μπορεί επί ποινή αποκλεισμού να μετέχει σε περισσότερες από μία προσφορές.

### 2.2.2 Εγγύηση συμμετοχής

**2.2.2.1** Για την έγκυρη συμμετοχή στη διαδικασία σύναψης της παρούσας Σύμβασης, κατατίθεται από τους συμμετέχοντες οικονομικούς φορείς (προσφέροντες), εγγυητική επιστολή συμμετοχής υπέρ του συμμετέχοντος, το αναλογούν ποσό της οποίας θα αναγράφεται αριθμητικώς και ολογράφως σε ευρώ και θα καλύπτει το 2% της εκτιμώμενης αξίας χωρίς Φ.Π.Α., με στρογγυλοποίηση στο δεύτερο δεκαδικό ψηφίο, (κατ' άρθρ. 6 και 72 παρ.1 περ. α' του Ν. 4412/2016, ως ισχύει) και σύμφωνα με το σχετικό υπόδειγμα του Παραρτήματος II της παρούσας Διακήρυξης, ήτοι :

δώδεκα χιλιάδες εννιακόσια τρία ευρώ και είκοσι τρία λεπτά #12.903,23# €.

Στην περίπτωση ένωσης οικονομικών φορέων, η εγγύηση συμμετοχής πρέπει να περιλαμβάνει και τον όρο ότι η εγγύηση καλύπτει τις υποχρεώσεις όλων των οικονομικών φορέων που συμμετέχουν στην ένωση.

Η εγγύηση συμμετοχής πρέπει να ισχύει τουλάχιστον για τριάντα (30) ημέρες μετά τη λήξη του χρόνου ισχύος της προσφοράς του άρθρου 2.4.5 της παρούσας, ήτοι τουλάχιστον μέχρι την **28-10-2022** άλλως η προσφορά απορρίπτεται. Η αναθέτουσα αρχή μπορεί, πριν τη λήξη της προσφοράς, να ζητά από τον προσφέροντα να παρατείνει, πριν τη λήξη τους, τη διάρκεια ισχύος της προσφοράς και της εγγύησης συμμετοχής.

Οι πρωτότυπες εγγυήσεις συμμετοχής, πλην των εγγυήσεων που εκδίδονται ηλεκτρονικά, προσκομίζονται, σε κλειστό φάκελο με ευθύνη του οικονομικού φορέα, το αργότερο πριν την ημερομηνία και ώρα αποσφράγισης των προσφορών που ορίζεται στην παρ. 3.1 της παρούσας, άλλως η προσφορά απορρίπτεται ως απαράδεκτη, μετά από γνώμη της Επιτροπής Διαγωνισμού.

**2.2.2.2** Η εγγύηση συμμετοχής επιστρέφεται στον ανάδοχο με την προσκόμιση της εγγύησης καλής εκτέλεσης. Η εγγύηση συμμετοχής επιστρέφεται στους λοιπούς προσφέροντες, σύμφωνα με τα ειδικότερα οριζόμενα στην παρ. 3 του άρθρου 72 του Ν. 4412/2016.

**2.2.2.3** Η εγγύηση συμμετοχής καταπίπτει εάν ο προσφέρων: α) αποσύρει την προσφορά του κατά τη διάρκεια ισχύος αυτής, β) παρέχει, εν γνώσει του, ψευδή στοιχεία ή πληροφορίες που αναφέρονται στις παραγράφους 2.2.3 έως 2.2.6, γ) δεν προσκομίσει εγκαίρως τα προβλεπόμενα από την παρούσα δικαιολογητικά (παραγράφοι 2.2.7 και 3.2), δ) δεν προσέλθει εγκαίρως για υπογραφή του συμφωνητικού, ε) υποβάλει μη κατάλληλη προσφορά, με την έννοια της περ. 46 της παρ. 1 του άρθρου 2 του Ν. 4412/2016, στ) δεν ανταποκριθεί στη σχετική πρόσκληση της αναθέτουσας αρχής να εξηγήσει την τιμή ή το κόστος της προσφοράς του εντός της τεθείσας προθεσμίας και η προσφορά του απορριφθεί, ζ) στις περιπτώσεις των παρ. 3, 4 και 5 του άρθρου 103 του Ν. 4412/2016, περί πρόσκλησης για υποβολή δικαιολογητικών από τον προσωρινό ανάδοχο, αν, κατά τον έλεγχο των παραπάνω δικαιολογητικών, σύμφωνα με τις παραγράφους 3.2 και 3.4 της παρούσας, διαπιστωθεί ότι τα στοιχεία που δηλώθηκαν στο Ε.Ε.Ε.Σ. είναι εκ προθέσεως απατηλά, ή ότι έχουν υποβληθεί πλαστά αποδεικτικά στοιχεία, ή αν, από τα παραπάνω δικαιολογητικά που προσκομίσθηκαν νομίμως και εμπροθέσμως, δεν αποδεικνύεται η μη συνδρομή των λόγων αποκλεισμού της παραγράφου 2.2.3 ή η πλήρωση μιας ή περισσότερων από τις απαιτήσεις των κριτηρίων ποιοτικής επιλογής.

### **2.2.3 Λόγοι αποκλεισμού**

Αποκλείεται από τη συμμετοχή στην παρούσα διαδικασία σύναψης Σύμβασης (διαγωνισμό) οικονομικός φορέας, εφόσον συντρέχει στο πρόσωπό του (εάν πρόκειται για μεμονωμένο φυσικό ή νομικό πρόσωπο) ή σε ένα από τα μέλη του (εάν πρόκειται για ένωση οικονομικών φορέων) ένας ή περισσότεροι από τους ακόλουθους λόγους :

**2.2.3.1** Όταν υπάρχει σε βάρος του τελεσίδικη καταδικαστική απόφαση για ένα από τα ακόλουθα εγκλήματα :

- α) συμμετοχή σε εγκληματική οργάνωση, όπως αυτή ορίζεται στο άρθρο 2 της απόφασης-πλαίσιο 2008/841/ΔΕΥ του Συμβουλίου της 24<sup>ης</sup> Οκτωβρίου 2008, για την καταπολέμηση του οργανωμένου εγκλήματος (ΕΕ L 300 της 11.11.2008 σ.42), και τα εγκλήματα του άρθρου 187 του Ποινικού Κώδικα (εγκληματική οργάνωση),
- β) ενεργητική δωροδοκία, όπως ορίζεται στο άρθρο 3 της σύμβασης περί της καταπολέμησης της δωροδοκίας στην οποία ενέχονται υπάλληλοι των Ευρωπαϊκών Κοινοτήτων ή των κρατών-μελών της Ένωσης (ΕΕ C 195 της 25.06.1997, σ. 1) και στην παρ. 1 του άρθρου 2 της απόφασης-πλαίσιο 2003/568/ΔΕΥ του Συμβουλίου της 22<sup>ας</sup> Ιουλίου 2003, για την καταπολέμηση της δωροδοκίας στον ιδιωτικό τομέα (ΕΕ L 192 της 31.07.2003, σ. 54), καθώς και όπως ορίζεται στο εθνικό δίκαιο του οικονομικού φορέα, και τα εγκλήματα των άρθρων 159Α (δωροδοκία πολιτικών προσώπων), 236 (δωροδοκία υπαλλήλου), 237 παρ. 2-4 (δωροδοκία δικαστικών λειτουργιών), 237Α παρ. 2 (εμπορία επιρροής – μεσάζοντες), 396 παρ. 2 (δωροδοκία στον ιδιωτικό τομέα) του Ποινικού Κώδικα,
- γ) απάτη εις βάρος των οικονομικών συμφερόντων της Ένωσης, κατά την έννοια των άρθρων 3 και 4 της Οδηγίας (ΕΕ) 2017/1371 του Ευρωπαϊκού Κοινοβουλίου και του Συμβουλίου της 5<sup>ης</sup> Ιουλίου 2017 σχετικά με την καταπολέμηση, μέσω του ποινικού δικαίου, της απάτης εις βάρος των οικονομικών συμφερόντων της Ένωσης (L 198/28.07.2017) και τα εγκλήματα των άρθρων 159Α (δωροδοκία πολιτικών προσώπων), 216 (πλαστογραφία), 236 (δωροδοκία υπαλλήλου), 237 παρ. 2-4 (δωροδοκία δικαστικών λειτουργιών), 242 (ψευδής βεβαίωση, νόθευση κ.λπ.) 374 (διακεκριμένη κλοπή), 375 (υπεξαίρεση), 386 (απάτη), 386Α (απάτη με υπολογιστή), 386Β (απάτη σχετική με τις επιχορηγήσεις), 390 (απιστία) του Ποινικού Κώδικα και των άρθρων 155 επ. του Εθνικού Τελωνειακού Κώδικα (Ν. 2960/2001, Α'-265), όταν αυτά στρέφονται κατά των οικονομικών συμφερόντων της Ευρωπαϊκής Ένωσης ή συνδέονται με την προσβολή αυτών των συμφερόντων, καθώς και τα εγκλήματα των άρθρων 23 (διασυνοριακή απάτη σχετικά με τον Φ.Π.Α.) και 24 (επικουρικές διατάξεις για την ποινική προστασία των οικονομικών συμφερόντων της Ευρωπαϊκής Ένωσης) του Ν. 4689/2020 (Α'-103),
- δ) τρομοκρατικά εγκλήματα ή εγκλήματα συνδεδεμένα με τρομοκρατικές δραστηριότητες, όπως ορίζονται, αντιστοίχως, στα άρθρα 3-4 και 5-12 της Οδηγίας (ΕΕ) 2017/541 του Ευρωπαϊκού Κοινοβουλίου και του Συμβουλίου της 15<sup>ης</sup> Μαρτίου 2017 για την καταπολέμηση της

τρομοκρατίας και την αντικατάσταση της απόφασης-πλαίσιο 2002/475/ΔΕΥ του Συμβουλίου και για την τροποποίηση της απόφασης 2005/671/ΔΕΥ του Συμβουλίου (ΕΕ L 88/31.03.2017) ή ηθική αυτουργία ή συνέργεια ή απόπειρα διάπραξης εγκλήματος, όπως ορίζονται στο άρθρο 14 αυτής, και τα εγκλήματα των άρθρων 187Α και 187Β του Ποινικού Κώδικα, καθώς και τα εγκλήματα των άρθρων 32-35 του Ν. 4689/2020 (Α'-103),

- ε) νομιμοποίηση εσόδων από παράνομες δραστηριότητες ή χρηματοδότηση της τρομοκρατίας, όπως αυτές ορίζονται στο άρθρο 1 της Οδηγίας (ΕΕ) 2015/849 του Ευρωπαϊκού Κοινοβουλίου και του Συμβουλίου της 20<sup>ης</sup> Μαΐου 2015, σχετικά με την πρόληψη της χρησιμοποίησης του χρηματοπιστωτικού συστήματος για τη νομιμοποίηση εσόδων από παράνομες δραστηριότητες ή για τη χρηματοδότηση της τρομοκρατίας, την τροποποίηση του υπ' αριθ. 648/2012 κανονισμού (ΕΕ) του Ευρωπαϊκού Κοινοβουλίου και του Συμβουλίου, και την κατάργηση της οδηγίας 2005/60/ΕΚ του Ευρωπαϊκού Κοινοβουλίου και του Συμβουλίου και της οδηγίας 2006/70/ΕΚ της Επιτροπής (ΕΕ L 141/05.06.2015) και τα εγκλήματα των άρθρων 2 και 39 του Ν. 4557/2018 (Α'-139),
- στ) παιδική εργασία και άλλες μορφές εμπορίας ανθρώπων, όπως ορίζονται στο άρθρο 2 της Οδηγίας 2011/36/ΕΕ του Ευρωπαϊκού Κοινοβουλίου και του Συμβουλίου της 5<sup>ης</sup> Απριλίου 2011, για την πρόληψη και την καταπολέμηση της εμπορίας ανθρώπων και για την προστασία των θυμάτων της, καθώς και για την αντικατάσταση της απόφασης-πλαίσιο 2002/629/ΔΕΥ του Συμβουλίου (ΕΕ L 101 της 15.4.2011, σ. 1), και τα εγκλήματα του άρθρου 323Α του Ποινικού Κώδικα (εμπορία ανθρώπων).

Ο οικονομικός φορέας αποκλείεται, επίσης, όταν το πρόσωπο εις βάρος του οποίου εκδόθηκε αμετάκλητη καταδικαστική απόφαση είναι μέλος του διοικητικού, διευθυντικού ή εποπτικού οργάνου του ή έχει εξουσία εκπροσώπησης, λήψης αποφάσεων ή ελέγχου σε αυτό. Η υποχρέωση του προηγούμενου εδαφίου αφορά:

- στις περιπτώσεις εταιρειών περιορισμένης ευθύνης (Ε.Π.Ε.), ιδιωτικών κεφαλαιουχικών εταιρειών (Ι.Κ.Ε.) και προσωπικών εταιρειών (Ο.Ε. και Ε.Ε.) τους διαχειριστές.
- στις περιπτώσεις ανωνύμων εταιρειών (Α.Ε.), τον διευθύνοντα Σύμβουλο, τα μέλη του Διοικητικού Συμβουλίου, καθώς και τα πρόσωπα στα οποία με απόφαση του Διοικητικού Συμβουλίου έχει ανατεθεί το σύνολο της διαχείρισης και εκπροσώπησης της εταιρείας.
- στις περιπτώσεις Συνεταιρισμών, τα μέλη του Διοικητικού Συμβουλίου.
- σε όλες τις υπόλοιπες περιπτώσεις νομικών προσώπων, τον κατά περίπτωση νόμιμο εκπρόσωπο.

Εάν στις ως άνω περιπτώσεις (α) έως (στ) η κατά τα ανωτέρω, περίοδος αποκλεισμού δεν έχει καθοριστεί με αμετάκλητη απόφαση, αυτή ανέρχεται σε πέντε (5) έτη από την ημερομηνία της καταδίκης με αμετάκλητη απόφαση.

#### 2.2.3.2 Στις ακόλουθες περιπτώσεις :

- α) Όταν ο προσφέρων έχει αθετήσει τις υποχρεώσεις του όσον αφορά στην καταβολή φόρων ή εισφορών κοινωνικής ασφάλισης και αυτό έχει διαπιστωθεί από δικαστική ή διοικητική απόφαση με τελεσίδικη και δεσμευτική ισχύ, σύμφωνα με διατάξεις της χώρας όπου είναι εγκατεστημένος ή την εθνική νομοθεσία ή/και
- β) όταν η αναθέτουσα αρχή μπορεί να αποδείξει με τα κατάλληλα μέσα ότι ο προσφέρων έχει αθετήσει τις υποχρεώσεις του, όσον αφορά στην καταβολή φόρων ή εισφορών κοινωνικής ασφάλισης.

Αν ο οικονομικός φορέας είναι Έλληνας πολίτης ή έχει την εγκατάστασή του στην Ελλάδα, οι υποχρεώσεις του που αφορούν τις εισφορές κοινωνικής ασφάλισης καλύπτουν τόσο την κύρια όσο και την επικουρική ασφάλιση.

Οι υποχρεώσεις των περ. α' και β' της παρ. 2.2.3.2, θεωρείται ότι δεν έχουν αθετηθεί εφόσον δεν έχουν καταστεί ληξιπρόθεσμες ή εφόσον αυτές έχουν υπαχθεί σε δεσμευτικό διακανονισμό που τηρείται.

Δεν αποκλείεται ο οικονομικός φορέας, όταν έχει εκπληρώσει τις υποχρεώσεις του είτε καταβάλλοντας τους φόρους ή τις εισφορές κοινωνικής ασφάλισης που οφείλει, συμπεριλαμβανομένων, κατά περίπτωση, των δεδουλευμένων τόκων ή των προστίμων είτε υπαγόμενος σε δεσμευτικό διακανονισμό για την καταβολή τους στο μέτρο που τηρεί τους όρους του δεσμευτικού κανονισμού.

**2.2.3.3** Αποκλείεται από τη συμμετοχή στη διαδικασία σύναψης της παρούσας Σύμβασης, οικονομικός φορέας σε οποιαδήποτε από τις ακόλουθες καταστάσεις :

- α) Εάν έχει αθετήσει τις υποχρεώσεις που προβλέπονται στην παρ. 2 του άρθρου 18 του Ν. 4412/2016, περί αρχών που εφαρμόζονται στις διαδικασίες σύναψης δημοσίων συμβάσεων,
- β) εάν τελεί σε πτώχευση ή υπό διαδικασία να κηρυχθεί σε πτώχευση,
- γ) εάν έχει αναστείλει τις επιχειρηματικές του δραστηριότητες,

Η Αναθέτουσα Αρχή μπορεί να μην αποκλείει έναν οικονομικό φορέα ο οποίος βρίσκεται σε μία εκ των καταστάσεων που αναφέρονται στις περιπτώσεις, (β) και (γ) της παραγράφου 2.2.3.3, υπό την προϋπόθεση ότι αποδεικνύει ότι ο εν λόγω φορέας είναι σε θέση να εκτελέσει τη Σύμβαση, λαμβάνοντας υπόψη τις ισχύουσες διατάξεις και τα μέτρα για τη συνέχιση της επιχειρηματικής του λειτουργίας.

Εάν στις ως άνω περιπτώσεις, η περίοδος αποκλεισμού δεν έχει καθοριστεί με αμετάκλητη απόφαση, αυτή ανέρχεται σε τρία (3) έτη από την ημερομηνία έκδοσης πράξης που βεβαιώνει το σχετικό γεγονός.

**2.2.3.4** Ο προσφέρων αποκλείεται σε οποιοδήποτε χρονικό σημείο κατά τη διάρκεια της διαδικασίας σύναψης της παρούσας Σύμβασης, όταν αποδεικνύεται ότι βρίσκεται, λόγω πράξεων ή παραλείψεων του, είτε πριν είτε κατά τη διαδικασία, σε μία από τις ως άνω περιπτώσεις.

**2.2.3.5** Ο οικονομικός φορέας που εμπίπτει σε μια από τις καταστάσεις που αναφέρονται στις παραγράφους 2.2.3.1 και 2.2.3.3 περ. α' μπορεί να προσκομίζει στοιχεία προκειμένου να αποδείξει ότι τα μέτρα που έλαβε επαρκούν για να αποδείξουν την αξιοπιστία του, παρότι συντρέχει ο σχετικός λόγος αποκλεισμού (αυτοκάθαρση). Για τον σκοπό αυτόν, ο οικονομικός φορέας αποδεικνύει ότι έχει καταβάλει ή έχει δεσμευθεί να καταβάλει αποζημίωση για ζημίες που προκλήθηκαν από το ποινικό αδίκημα ή το παράπτωμα, ότι έχει διευκρινίσει τα γεγονότα και τις περιστάσεις με ολοκληρωμένο τρόπο, μέσω ενεργού συνεργασίας με τις ερευνητικές αρχές, και έχει λάβει συγκεκριμένα τεχνικά και οργανωτικά μέτρα, καθώς και μέτρα σε επίπεδο προσωπικού κατάλληλα για την αποφυγή περαιτέρω ποινικών αδικημάτων ή παραπτωμάτων. Τα μέτρα που λαμβάνονται από τους οικονομικούς φορείς αξιολογούνται σε συνάρτηση με τη σοβαρότητα και τις ιδιαίτερες περιστάσεις του ποινικού αδικήματος ή του παραπτώματος. Εάν τα στοιχεία κριθούν επαρκή, ο εν λόγω οικονομικός φορέας δεν αποκλείεται από τη διαδικασία σύναψης σύμβασης. Αν τα μέτρα κριθούν ανεπαρκή, γνωστοποιείται στον οικονομικό φορέα το σκεπτικό της απόφασης αυτής. Οικονομικός φορέας που έχει αποκλειστεί, σύμφωνα με τις κείμενες διατάξεις, με τελεσίδικη απόφαση, σε εθνικό επίπεδο, από τη συμμετοχή σε διαδικασίες σύναψης σύμβασης ή ανάθεσης παραχώρησης δεν μπορεί να κάνει χρήση της ανωτέρω δυνατότητας κατά την περίοδο του αποκλεισμού που ορίζεται στην εν λόγω απόφαση.

**2.2.3.6** Η απόφαση για την διαπίστωση της επάρκειας ή μη των επανορθωτικών μέτρων κατά την προηγούμενη παράγραφο εκδίδεται σύμφωνα με τα οριζόμενα στις παρ. 8 και 9 του άρθρου 73 του Ν. 4412/2016.

**2.2.3.7** Οικονομικός φορέας, σε βάρος του οποίου έχει επιβληθεί η κύρωση του οριζόντιου αποκλεισμού σύμφωνα με τις κείμενες διατάξεις και για το χρονικό διάστημα που αυτή ορίζει, αποκλείεται από την παρούσα διαδικασία σύναψης της σύμβασης.

## Κριτήρια Επιλογής

### 2.2.4 Καταλληλότητα άσκησης επαγγελματικής δραστηριότητας

Οι οικονομικοί φορείς που συμμετέχουν στη διαδικασία σύναψης της παρούσας Σύμβασης απαιτείται να ασκούν εμπορική ή βιομηχανική ή βιοτεχνική δραστηριότητα συναφή με το αντικείμενο της προμήθειας.

Οι οικονομικοί φορείς που είναι εγκατεστημένοι σε κράτος μέλος της Ευρωπαϊκής Ένωσης απαιτείται να είναι εγγεγραμμένοι σε ένα από τα επαγγελματικά ή εμπορικά μητρώα που τηρούνται στο κράτος εγκατάστασής τους ή να ικανοποιούν οποιαδήποτε άλλη απαίτηση ορίζεται στο Παράρτημα XI του Προσαρτήματος Α' του Ν. 4412/2016.

Στην περίπτωση οικονομικών φορέων εγκατεστημένων σε κράτος μέλος του Ευρωπαϊκού Οικονομικού Χώρου (Ε.Ο.Χ.) ή σε τρίτες χώρες που προσχωρήσει στη ΣΔΣ, ή σε τρίτες χώρες που δεν εμπíπτουν στην προηγούμενη περίπτωση και έχουν συνάψει διμερείς ή πολυμερείς συμφωνίες με την Ένωση σε θέματα διαδικασιών ανάθεσης δημοσίων συμβάσεων, απαιτείται να είναι εγγεγραμμένοι σε αντίστοιχα επαγγελματικά ή εμπορικά μητρώα.

Οι εγκατεστημένοι στην Ελλάδα οικονομικοί φορείς απαιτείται να είναι εγγεγραμμένοι στο Βιοτεχνικό ή Εμπορικό ή Βιομηχανικό Επιμελητήριο.

### 2.2.5 Οικονομική και χρηματοοικονομική επάρκεια

Όσον αφορά στην οικονομική και χρηματοοικονομική επάρκεια για την παρούσα διαδικασία σύναψης Σύμβασης, οι οικονομικοί φορείς απαιτείται να διαθέτουν μέσο γενικό ετήσιο κύκλο εργασιών μέσω ισολογισμών της τελευταίας τριετίας, έτη 2018, 2019 & 2020 (σε περίπτωση μη τήρησης εγκεκριμένων και δημοσιευμένων ισολογισμών, αντίγραφα ισοζυγίων ή αντίστοιχων Φορολογικών Δηλώσεων), από τους οποίους θα προκύπτει ότι το ύψος του συνολικού κύκλου εργασιών της επιχείρησης, κατά μέσο όρο για το ανωτέρω χρονικό διάστημα, ίσου ή μεγαλύτερου με το 1/3 της εκτιμώμενης αξίας (προ Φ.Π.Α.) του τμήματος ή του αθροίσματος των τμημάτων της παρούσας Διακήρυξης (για τα οποία συμμετέχει). Εάν η επιχείρηση λειτουργεί για χρόνο μικρότερο της τριετίας, θα υποβάλει ισολογισμούς ή φορολογικές δηλώσεις για όσο χρόνο λειτουργεί.

### 2.2.6 Στήριξη στην ικανότητα τρίτων – Υπεργολαβία

#### 2.2.6.1 Στήριξη στην ικανότητα τρίτων

Οι οικονομικοί φορείς μπορούν, όσον αφορά στα κριτήρια της οικονομικής και χρηματοοικονομικής επάρκειας και τα σχετικά με την τεχνική και επαγγελματική ικανότητα, να στηρίζονται στις ικανότητες άλλων φορέων, ασχέτως της νομικής φύσης των δεσμών τους με αυτούς. Στην περίπτωση αυτή, αποδεικνύουν ότι θα έχουν στη διάθεσή τους τους αναγκαίους πόρους, με την προσκόμιση της σχετικής δέσμευσης των φορέων στην ικανότητα των οποίων στηρίζονται.

Όταν οι οικονομικοί φορείς στηρίζονται στις ικανότητες άλλων φορέων όσον αφορά στα κριτήρια που σχετίζονται με την απαιτούμενη με τη Διακήρυξη οικονομική και χρηματοοικονομική επάρκεια, οι εν λόγω οικονομικοί φορείς και αυτοί στους οποίους στηρίζονται είναι από κοινού υπεύθυνοι για την εκτέλεση της Σύμβασης.

Υπό τους ίδιους όρους οι ενώσεις οικονομικών φορέων μπορούν να στηρίζονται στις ικανότητες των συμμετεχόντων στην ένωση ή άλλων φορέων.

Η αναθέτουσα αρχή ελέγχει αν οι φορείς, στις ικανότητες των οποίων προτίθεται να στηριχθεί ο οικονομικός φορέας, πληρούν κατά περίπτωση τα σχετικά κριτήρια επιλογής και εάν συντρέχουν λόγοι αποκλεισμού της παραγράφου 2.2.3. Ο οικονομικός φορέας υποχρεούται να αντικαταστήσει έναν φορέα στην ικανότητα του οποίου στηρίζεται, εφόσον ο τελευταίος δεν πληροί το σχετικό κριτήριο επιλογής ή για τον οποίο συντρέχουν λόγοι αποκλεισμού, εντός προθεσμίας τριάντα (30) ημερών από την σχετική πρόσκληση της αναθέτουσας αρχής, η οποία απευθύνεται στον οικονομικό φορέα μέσω της λειτουργικότητας «Επικοινωνία» του Ε.Σ.Η.ΔΗ.Σ.. Ο φορέας που αντικαθιστά φορέα του προηγούμενου εδαφίου δεν επιτρέπεται να αντικατασταθεί εκ νέου.

#### 2.2.6.2 Υπεργολαβία

Ο οικονομικός φορέας αναφέρει στην προσφορά του το τμήμα της σύμβασης που προτίθεται να αναθέσει υπό μορφή υπεργολαβίας σε τρίτους, καθώς και τους υπεργολάβους που προτείνει. Στην περίπτωση που ο προσφέρων αναφέρει στην προσφορά του ότι προτίθεται να αναθέσει τμήμα(τα) της σύμβασης υπό μορφή υπεργολαβίας σε τρίτους, η αναθέτουσα αρχή ελέγχει ότι δεν συντρέχουν οι λόγοι αποκλεισμού της παραγράφου 2.2.3 της παρούσας. Ο οικονομικός φορέας υποχρεούται να αντικαταστήσει έναν υπεργολάβο, εφόσον συντρέχουν στο πρόσωπό του λόγοι αποκλεισμού της ως άνω παραγράφου 2.2.3.

### 2.2.7 Κανόνες απόδειξης ποιοτικής επιλογής

Το δικαίωμα συμμετοχής των οικονομικών φορέων και οι όροι και προϋποθέσεις συμμετοχής τους, όπως ορίζονται στις παραγράφους 2.2.1 έως 2.2.6, κρίνονται κατά την υποβολή της προσφοράς δια του Ε.Ε.Ε.Σ., κατά τα οριζόμενα στην παράγραφο 2.2.7.1, κατά την υποβολή των δικαιολογητικών της παραγράφου 2.2.7.2 και κατά τη σύναψη της σύμβασης δια της υπεύθυνης δήλωσης, της περ. δ' της παρ. 3 του άρθρου 105 του Ν. 4412/2016.

Στην περίπτωση που ο οικονομικός φορέας στηρίζεται στις ικανότητες άλλων φορέων, σύμφωνα με την παράγραφο 2.2.6 της παρούσας, οι φορείς στην ικανότητα των οποίων στηρίζεται υποχρεούνται να αποδεικνύουν, κατά τα οριζόμενα στις παραγράφους 2.2.7.1 και 2.2.7.2, ότι δεν συντρέχουν οι λόγοι αποκλεισμού της παραγράφου 2.2.3 της παρούσας και ότι πληρούν τα σχετικά κριτήρια επιλογής κατά περίπτωση.

Στην περίπτωση που ο οικονομικός φορέας αναφέρει στην προσφορά του ότι προτίθεται να αναθέσει τμήμα(τα) της σύμβασης υπό μορφή υπεργολαβίας σε τρίτους, οι υπεργολάβοι υποχρεούνται να

αποδεικνύουν, κατά τα οριζόμενα στις παραγράφους 2.2.7.1 και 2.2.7.2, ότι δεν συντρέχουν οι λόγοι αποκλεισμού της παραγράφου 2.2.3 της παρούσας.

Αν επέλθουν μεταβολές στις προϋποθέσεις τις οποίες οι προσφέροντες δηλώσουν ότι πληρούν, σύμφωνα με το παρόν άρθρο, οι οποίες επέλθουν ή για τις οποίες λάβουν γνώση μετά την συμπλήρωση του Ε.Ε.Ε.Σ. και μέχρι την ημέρα της έγγραφης πρόσκλησης για την σύναψη του συμφωνητικού οι προσφέροντες οφείλουν να ενημερώσουν αμελλητί την αναθέτουσα αρχή .

### 2.2.7.1 Προκαταρκτική απόδειξη κατά την υποβολή προσφορών

Προς προκαταρκτική απόδειξη ότι οι προσφέροντες οικονομικοί φορείς :

- α) δεν βρίσκονται σε μία από τις καταστάσεις της παραγράφου 2.2.3 και
- β) πληρούν τα σχετικά κριτήρια επιλογής των παραγράφων 2.2.4 έως 2.2.6 της παρούσης, προσκομίζουν κατά την υποβολή της προσφοράς τους ως δικαιολογητικό συμμετοχής, το προβλεπόμενο από το άρθρο 79 παρ. 1 και 3 του Ν. 4412/2016 Ευρωπαϊκό Ενιαίο Έγγραφο Σύμβασης (Ε.Ε.Ε.Σ.), σύμφωνα με το επισυναπτόμενο στην παρούσα Παράρτημα ΙΙΙ, το οποίο ισοδυναμεί με ενημερωμένη υπεύθυνη δήλωση, με τις συνέπειες του Ν. 1599/1986. Το Ε.Ε.Ε.Σ. καταρτίζεται βάσει του τυποποιημένου εντύπου του Παραρτήματος 2 του Εκτελεστικού Κανονισμού (ΕΕ) 2016/7 της Επιτροπής της 5<sup>ης</sup> Ιανουαρίου 2016 για την καθιέρωση του τυποποιημένου εντύπου για το Ευρωπαϊκό Ενιαίο Έγγραφο Προμήθειας (L 3), παρέχεται αποκλειστικά σε ηλεκτρονική μορφή και συμπληρώνεται από τους προσφέροντες οικονομικούς φορείς σύμφωνα με το Παράρτημα ΙΙΙ της παρούσας.

Το Ε.Ε.Ε.Σ. φέρει υπογραφή με ημερομηνία εντός του χρονικού διαστήματος κατά το οποίο μπορούν να υποβάλλονται προσφορές. Αν στο διάστημα που μεσολαβεί μεταξύ της ημερομηνίας υπογραφής του Ε.Ε.Ε.Σ. και της καταληκτικής ημερομηνίας υποβολής προσφορών έχουν επέλθει μεταβολές στα δηλωθέντα στοιχεία, εκ μέρους του, στο Ε.Ε.Ε.Σ., ο οικονομικός φορέας αποσύρει την προσφορά του, χωρίς να απαιτείται απόφαση της αναθέτουσας αρχής. Στη συνέχεια μπορεί να την υποβάλει εκ νέου με επίκαιρο Ε.Ε.Ε.Σ..

Ο οικονομικός φορέας δύναται να διευκρινίζει τις δηλώσεις και πληροφορίες που παρέχει στο Ε.Ε.Ε.Σ. με συνοδευτική υπεύθυνη δήλωση, την οποία υποβάλλει μαζί με αυτό.

Κατά την υποβολή του Ε.Ε.Ε.Σ., καθώς και της συνοδευτικής υπεύθυνης δήλωσης, είναι δυνατή, με μόνη την υπογραφή του κατά περίπτωση εκπροσώπου του οικονομικού φορέα, η προκαταρκτική απόδειξη των λόγων αποκλεισμού που αναφέρονται στην παράγραφο 2.2.3 της παρούσας, για το σύνολο των φυσικών προσώπων που είναι μέλη του διοικητικού, διευθυντικού ή εποπτικού οργάνου του ή έχουν εξουσία εκπροσώπησης, λήψης αποφάσεων ή ελέγχου σε αυτόν.

Ως εκπρόσωπος του οικονομικού φορέα νοείται ο νόμιμος εκπρόσωπος αυτού, όπως προκύπτει από το ισχύον καταστατικό ή το πρακτικό εκπροσώπησης του κατά το χρόνο υποβολής της προσφοράς ή το αρμοδίως εξουσιοδοτημένο φυσικό πρόσωπο να εκπροσωπεί τον οικονομικό φορέα για διαδικασίες σύναψης συμβάσεων ή για συγκεκριμένη διαδικασία σύναψης σύμβασης.

Σε όλες τις περιπτώσεις, όπου περισσότερα από ένα φυσικά πρόσωπα είναι μέλη του διοικητικού, διευθυντικού ή εποπτικού οργάνου ενός οικονομικού φορέα ή έχουν εξουσία εκπροσώπησης, λήψης αποφάσεων ή ελέγχου σε αυτό, υποβάλλεται ένα Ευρωπαϊκό Ενιαίο Έγγραφο Σύμβασης (Ε.Ε.Ε.Σ.), το οποίο είναι δυνατό να φέρει μόνο την υπογραφή του κατά περίπτωση εκπροσώπου του οικονομικού φορέα ως προκαταρκτική απόδειξη των λόγων αποκλεισμού του άρθρου 2.2.3.1 της παρούσας για το σύνολο των φυσικών προσώπων που είναι μέλη του διοικητικού, διευθυντικού ή εποπτικού οργάνου του ή έχουν εξουσία εκπροσώπησης, λήψης αποφάσεων ή ελέγχου σε αυτόν.

Στην περίπτωση υποβολής προσφοράς από ένωση οικονομικών φορέων το Ε.Ε.Ε.Σ. υποβάλλεται χωριστά από κάθε μέλος της ένωσης. Στο Ε.Ε.Ε.Σ. απαιτείται να προσδιορίζεται η έκταση και το είδος της συμμετοχής του (συμπεριλαμβανομένης της κατανομής αμοιβής μεταξύ τους) κάθε μέλους της ένωσης, καθώς και ο εκπρόσωπος/συντονιστής αυτής .

Ο οικονομικός φορέας φέρει την ειδική υποχρέωση, να δηλώσει, μέσω του Ε.Ε.Ε.Σ., την κατάστασή του σε σχέση με τους λόγους που προβλέπονται στο άρθρο 73 του Ν. 4412/2016 και την παράγραφο 2.2.3 της παρούσης και ταυτόχρονα να επικαλεσθεί και τυχόν ληφθέντα μέτρα προς αποκατάσταση της αξιοπιστίας του.

Ιδίως επισημαίνεται ότι κατά την απάντηση οικονομικού φορέα στο σχετικό πεδίο του Ε.Ε.Ε.Σ. για τυχόν σύναψη συμφωνιών με άλλους οικονομικούς φορείς με στόχο τη στρέβλωση του ανταγωνισμού, η συνδρομή περιστάσεων, όπως η πάροδος της τριετούς περιόδου της ισχύος του λόγου αποκλεισμού (παραγράφου 10 του άρθρου 73) ή η εφαρμογή της διάταξης της παραγράφου

3β' του άρθρου 44 του Ν. 3959/2011, σύμφωνα με την περ. γ' της παραγράφου 2.2.3.3 της παρούσης, αναλύεται στο σχετικό πεδίο που προβάλλει κατόπιν θετικής απάντησης.

Επισημαίνεται ότι, στην περίπτωση που ο προσφέρων οικονομικός φορέας δεν πληροί τις ελάχιστες αναγκαίες απαιτήσεις, αναφορικά με την επαγγελματική ικανότητα και την χρηματοοικονομική του επάρκεια, όπως αυτές καθορίζονται στην παρούσα Διακήρυξη, μπορεί να στηρίζεται στις δυνατότητες άλλων φορέων, σύμφωνα με το άρθρο 78 του Ν. 4412/2016, ως ισχύει, προς τους οποίους συνδέεται με άμεσους ή έμμεσους δεσμούς, ανεξάρτητα από τη νομική φύση τους, προκειμένου να αποδείξει ότι πληροί τις απαιτήσεις. Σ' αυτή την περίπτωση ο προσφέρων οικονομικός φορέας δηλώνει στο Ε.Ε.Ε.Σ. του (μέρος II – παράγραφος Γ'), ότι θα στηριχτεί σε τρίτους (άλλους οικονομικούς φορείς), σημειώνοντας την αντίστοιχη ένδειξη και **επισυνάπτει χωριστά έντυπα Ε.Ε.Ε.Σ. για κάθε οικονομικό φορέα που θα του παράσχει στήριξη.**

Στα επισυναπτόμενα χωριστά Ε.Ε.Ε.Σ. των οικονομικών φορέων, που θα παράσχουν στήριξη στον προσφέροντα, δηλώνεται αντίστοιχα ο, κατά περίπτωση, νόμιμος εκπρόσωπός τους, ο οποίος και θα υπογράψει ψηφιακά το ηλεκτρονικό αρχείο (.pdf) που θα παραχθεί. Κατά τη συμπλήρωση του Ε.Ε.Ε.Σ. των οικονομικών φορέων που θα παράσχουν στήριξη στον προσφέροντα, πέραν των δηλώσεων που αφορούν στους λόγους αποκλεισμού από τη διαδικασία, πρέπει να συμπεριλαμβάνονται και οι πληροφορίες που απαιτούνται σύμφωνα με το μέρος IV, δηλαδή οι σχετικές με την ή τις ικανότητές τους, στις οποίες θα στηριχτεί ο προσφέρων οικονομικός φορέας, πληροφορίες.

Στην περίπτωση που ο προσφέρων οικονομικός φορέας αναφέρει στην προσφορά του ότι θα αναθέσει τμήμα της Σύμβασης υπό τη μορφή **υπεργολαβίας** σε τρίτους, σύμφωνα με το άρθρο 4.4 της παρούσας θα πρέπει να σημειώσει την αντίστοιχη ένδειξη στο Ε.Ε.Ε.Σ. του (μέρος II – παράγραφος Δ). Ακολούθως στο πεδίο που εμφανίζεται αναφέρει το τμήμα, καθώς και τους υπεργολάβους που προτείνει κατά το άρθρο 58 του Ν. 4412/2016, ως ισχύει. Και σε αυτή την περίπτωση ο οικονομικός φορέας που υποβάλει προσφορά, **επισυνάπτει χωριστό έντυπο Ε.Ε.Ε.Σ. για κάθε υπεργολάβο (άρθρο 131 του Ν.4412/2016, ως ισχύει).** Στα επισυναπτόμενα χωριστά Ε.Ε.Ε.Σ. των υπεργολάβων, δηλώνεται αντίστοιχα ο, κατά περίπτωση, νόμιμος εκπρόσωπός τους, ο οποίος και θα υπογράψει ψηφιακά το ηλεκτρονικό αρχείο (.pdf) που θα παραχθεί. Τα χωριστά Ε.Ε.Ε.Σ. των υπεργολάβων συμπληρώνονται ως προς τα μέρη I, II, III.

Εφόσον ο προσφέρων οικονομικός φορέας στηρίζεται και στις ικανότητες του/ων υπεργολάβου/ων θα πρέπει στο/α χωριστό/α Ε.Ε.Ε.Σ. εκάστου υπεργολάβου να συμπεριληφθούν και οι πληροφορίες που απαιτούνται σύμφωνα με το μέρος IV, δηλαδή οι σχετικές με την ή τις ικανότητες τους, στις οποίες θα στηριχθεί ο προσφέρων οικονομικός φορέας, πληροφορίες.

Όσον αφορά στις υποχρεώσεις του ως προς την καταβολή φόρων ή εισφορών κοινωνικής ασφάλισης (περ. α' και β' της παρ. 2 του άρθρου 73 του Ν. 4412/2016) αυτές θεωρείται ότι δεν έχουν αθετηθεί εφόσον δεν έχουν καταστεί ληξιπρόθεσμες ή εφόσον έχουν υπαχθεί σε δεσμευτικό διακανονισμό που τηρείται. Στην περίπτωση αυτή, ο οικονομικός φορέας δεν υποχρεούται να απαντήσει καταφατικά στο σχετικό πεδίο του Ε.Ε.Ε.Σ. με το οποίο ερωτάται εάν ο οικονομικός φορέας έχει ανεκπλήρωτες υποχρεώσεις όσον αφορά στην καταβολή φόρων ή εισφορών κοινωνικής ασφάλισης ή, κατά περίπτωση, εάν έχει αθετήσει τις παραπάνω υποχρεώσεις του.

Επισημαίνεται για τους ελληνικούς οικονομικούς φορείς ότι, εφόσον δεν τηρείται μέχρι την υποβολή του Ευρωπαϊκού Ενιαίου Έγγραφου Σύμβασης (Ε.Ε.Ε.Σ.) ο επίσημος κατάλογος εγκεκριμένων οικονομικών φορέων ή το ισοδύναμο πιστοποιητικό [π.χ. βάσει εθνικού συστήματος (προ)επιλογής], κατά την έννοια των διατάξεων του άρθρου 83 του Ν. 4412/2016, θα πρέπει να δίνεται από το φορέα **αρνητική απάντηση στην ερώτηση: «Κατά περίπτωση, ο οικονομικός φορέας είναι εγγεγραμμένος σε επίσημο κατάλογο εγκεκριμένων οικονομικών φορέων ή διαθέτει ισοδύναμο πιστοποιητικό [π.χ. βάσει εθνικού συστήματος (προ)επιλογής];»** της παραγράφου Α «Πληροφορίες σχετικά με τον οικονομικό φορέα» του ΜΕΡΟΥΣ II του Ε.Ε.Ε.Σ. «Πληροφορίες σχετικά με τον οικονομικό φορέα», **καθόσον διαφορετικά αποκρύπτεται η επόμενη παράγραφος ε', η οποία χρήζει συμπλήρωσης.**

### 2.2.7.2 Αποδεικτικά μέσα

**A.** Για την απόδειξη της μη συνδρομής λόγων αποκλεισμού κατ' άρθρο 2.2.3 και της πλήρωσης των κριτηρίων ποιοτικής επιλογής κατά τις παραγράφους 2.2.4 και 2.2.5, οι οικονομικοί φορείς προσκομίζουν τα δικαιολογητικά του παρόντος. Η προσκόμιση των εν λόγω δικαιολογητικών γίνεται κατά τα οριζόμενα στο άρθρο 3.2 από τον προσωρινό ανάδοχο. Η αναθέτουσα αρχή μπορεί να ζητεί από προσφέροντες, σε οποιοδήποτε χρονικό σημείο κατά τη διάρκεια της διαδικασίας, να υποβάλλουν όλα ή ορισμένα δικαιολογητικά, όταν αυτό απαιτείται για την ορθή διεξαγωγή της διαδικασίας.

Οι οικονομικοί φορείς δεν υποχρεούνται να υποβάλλουν δικαιολογητικά ή άλλα αποδεικτικά στοιχεία, αν και στο μέτρο που η Αναθέτουσα Αρχή έχει τη δυνατότητα να λαμβάνει τα πιστοποιητικά ή τις συναφείς πληροφορίες απευθείας μέσω πρόσβασης σε εθνική βάση δεδομένων σε οποιοδήποτε κράτος - μέλος της Ένωσης, η οποία διατίθεται δωρεάν, όπως εθνικό μητρώο συμβάσεων, εικονικό φάκελο επιχείρησης, ηλεκτρονικό σύστημα αποθήκευσης εγγράφων ή σύστημα προεπιλογής. Η δήλωση για την πρόσβαση σε εθνική βάση δεδομένων εμπεριέχεται στο Ευρωπαϊκό Ενιαίο Έγγραφο Σύμβασης (E.E.E.Σ.), στο οποίο περιέχονται επίσης οι πληροφορίες που απαιτούνται για τον συγκεκριμένο σκοπό, όπως η ηλεκτρονική διεύθυνση της βάσης δεδομένων, τυχόν δεδομένα αναγνώρισης και, κατά περίπτωση, η απαραίτητη δήλωση συναίνεσης.

Οι οικονομικοί φορείς δεν υποχρεούνται να υποβάλουν δικαιολογητικά, όταν η Αναθέτουσα Αρχή, που έχει αναθέσει τη Σύμβαση, διαθέτει ήδη τα ως άνω δικαιολογητικά και αυτά εξακολουθούν να ισχύουν.

Τα δικαιολογητικά του παρόντος υποβάλλονται και γίνονται αποδεκτά σύμφωνα με την παράγραφο 2.4.2.5 και 3.2 της παρούσας.

Τα αποδεικτικά μέσα υποβάλλονται μετά την κοινοποίηση της πρόσκλησης της παραγράφου 3.2, κατά το άρθρο 103 του Ν. 4412/2016.

Τα αποδεικτικά έγγραφα συντάσσονται στην ελληνική γλώσσα ή συνοδεύονται από επίσημη μετάφρασή τους στην ελληνική γλώσσα σύμφωνα με την παράγραφο 2.1.4.

Τα έγγραφα του παρόντος υποβάλλονται, σύμφωνα με τις διατάξεις του Ν. 4250/2014 (Α'-94). Ειδικά τα αποδεικτικά τα οποία αποτελούν ιδιωτικά έγγραφα, μπορεί να γίνονται αποδεκτά και σε απλή φωτοτυπία, εφόσον συνυποβάλλεται υπεύθυνη δήλωση στην οποία βεβαιώνεται η ακρίβειά τους. Η εν λόγω υπεύθυνη δήλωση της παρ. 4 του άρθρου 8 του Ν. 1599/1986 (Α'-75), όπως εκάστοτε ισχύει, του προσφέροντος οικονομικού φορέα, συντάσσεται και υπογράφεται ψηφιακά μετά την κοινοποίηση της πρόσκλησης της παρ. 3.2 για την υποβολή των δικαιολογητικών κατακύρωσης - αποδεικτικών μέσων.

Επισημαίνεται ότι γίνονται αποδεκτές:

- οι ένορκες βεβαιώσεις που αναφέρονται στην παρούσα Διακήρυξη, εφόσον έχουν συνταχθεί έως τρεις (3) μήνες πριν από την υποβολή τους.
- οι υπεύθυνες δηλώσεις της παρ. 4 του άρθρου 8 του Ν. 1599/1986 (Α'-75), όπως εκάστοτε ισχύει, που αφορούν την παρούσα παράγραφο, εφόσον έχουν συνταχθεί και υπογραφεί ψηφιακά από τον νόμιμο εκπρόσωπο του οικονομικού φορέα (ως αυτός ορίζεται στο άρθρο 79Α του Ν. 4412/2016) μετά την κοινοποίηση της πρόσκλησης για την υποβολή των δικαιολογητικών κατακύρωσης (αποδεικτικών μέσων). Σημειώνεται ότι δεν απαιτείται η θεώρηση του γνησίου της υπογραφής τους καθώς επίσης δεν απαιτείται να προσκομιστούν σε έντυπη μορφή.

**B.1** Για την απόδειξη της μη συνδρομής των λόγων αποκλεισμού της παραγράφου 2.2.3, οι προσφέροντες οικονομικοί φορείς προσκομίζουν αντίστοιχα τα παρακάτω δικαιολογητικά ως επαρκή απόδειξη του ότι ο οικονομικός φορέας δεν εμπίπτει σε κάποια από τις περιπτώσεις που αναφέρονται στο άρθρο 73:

**α)** Για την παράγραφο 2.2.3.1, απόσπασμα του σχετικού μητρώου, όπως του ποινικού μητρώου ή, ελλείψει αυτού, ισοδύναμο έγγραφο που εκδίδεται από αρμόδια δικαστική ή διοικητική αρχή του κράτους-μέλους ή της χώρας καταγωγής ή της χώρας όπου είναι εγκατεστημένος ο οικονομικός φορέας, εκδοθέν έως τρεις (3) μήνες πριν από την υποβολή του, από το οποίο προκύπτει ότι πληρούνται αυτές οι προϋποθέσεις. Η υποχρέωση προσκόμισης του ως άνω αποσπάσματος αφορά και στα μέλη του διοικητικού, διευθυντικού ή εποπτικού οργάνου του εν λόγω οικονομικού φορέα ή στα πρόσωπα που έχουν εξουσία εκπροσώπησης, λήψης αποφάσεων ή ελέγχου σε αυτό, κατά τα ειδικότερα αναφερόμενα στην ως άνω παράγραφο 2.2.3.1.

**β)** Για την παράγραφο 2.2.3.2 περιπτώσεις α' και β', πιστοποιητικά φορολογικής και πιστοποιητικά ασφαλιστικής ενημερότητας ή τα αντίστοιχα πιστοποιητικά που εκδίδονται από την αρμόδια Αρχή του οικείου κράτους - μέλους ή χώρας, που είναι εν ισχύ κατά το χρόνο υποβολής τους ενώ θα πρέπει να καλύπτουν και το χρόνο υποβολής της προσφοράς.

Ός εκ τούτου, οι οικονομικοί φορείς πρέπει να μεριμνούν να αποκτούν εγκαίρως (προ της υποβολής προσφοράς τους) τα προαναφερόμενα πιστοποιητικά, ώστε να καλύπτουν και τον χρόνο υποβολής της προσφοράς τους, σύμφωνα με τα ειδικότερα οριζόμενα στο άρθρο 104 του Ν. 4412/2016, προκειμένου να τα υποβάλουν, εφόσον αναδειχθούν προσωρινοί ανάδοχοι, μαζί με τα αντίστοιχα που θα είναι σε ισχύ κατά το χρόνο υποβολής τους (των δικαιολογητικών)

ή, σε περίπτωση που δεν αναφέρεται σε αυτά χρόνος ισχύος, θα έχουν εκδοθεί έως τρεις (3) μήνες πριν από την υποβολή τους.

Ιδίως οι οικονομικοί φορείς που είναι εγκατεστημένοι στην Ελλάδα, για την απόδειξη της εκπλήρωσης των υποχρεώσεων προς τους οργανισμούς κοινωνικής ασφάλισης της παραγράφου 2.2.3.2 περίπτωση α', προσκομίζουν πιστοποιητικό εκδιδόμενο από τον e-ΕΦΚΑ και για την απόδειξη της εκπλήρωσης των φορολογικών υποχρεώσεων, αποδεικτικό ενημερότητας εκδιδόμενο από την Α.Α.Δ.Ε..

*[Από 31-10-2020 όλοι οι φορείς του δημόσιου και του ευρύτερου δημόσιου τομέα υποχρεούνται να λαμβάνουν το αποδεικτικό ενημερότητας των παρ. 1 και 4 του άρθρου 12 του Ν. 4174/2013 (Α'-170) μέσω της διαλειτουργικότητας των πληροφοριακών τους συστημάτων με το Κέντρο Διαλειτουργικότητας της Γενικής Γραμματείας Πληροφοριακών Συστημάτων Δημόσιας Διοίκησης, σύμφωνα με τα οριζόμενα στο δεύτερο εδάφιο της παρ. 5 του άρθρου 47 του Ν. 4623/2019 (Α'-134). Σε περίπτωση υλοποίησης της ως άνω διαλειτουργικότητας, η αρμόδια Επιτροπή Διαγωνισμού αναζητά αυτεπάγγελτα το σχετικό αποδεικτικό ενημερότητας.]*

- γ) Για την παράγραφο 2.2.3.2 περίπτωση α', πέραν του ως άνω πιστοποιητικού, υποβάλλεται **υπεύθυνη δήλωση** της παρ. 4 του άρθρου 8 του Ν. 1599/1986 (Α'-75), όπως εκάστοτε ισχύει, του προσφέροντος οικονομικού φορέα ότι δεν έχει εκδοθεί δικαστική ή διοικητική απόφαση με τελεσίδικη και δεσμευτική ισχύ για την αθέτηση των υποχρεώσεων του, όσον αφορά στην καταβολή φόρων ή εισφορών κοινωνικής ασφάλισης. Η εν λόγω υπεύθυνη δήλωση γίνεται αποδεκτή εφόσον είναι ψηφιακά υπογεγραμμένη, από τον νόμιμο εκπρόσωπο του οικονομικού φορέα, μετά την κοινοποίηση της πρόσκλησης για την υποβολή των δικαιολογητικών κατακύρωσης (αποδεικτικών μέσων).
- δ) Για την παράγραφο 2.2.3.3 περίπτωση α' (ότι δεν έχει αθετήσει τις υποχρεώσεις που προβλέπονται στην παράγραφο 2 του άρθρου 18 του Ν. 4412/2016, ως ισχύει), **υπεύθυνη δήλωση** της παρ. 4 του άρθρου 8 του Ν. 1599/1986 (Α'-75), όπως εκάστοτε ισχύει του προσφέροντος οικονομικού φορέα. Η εν λόγω υπεύθυνη δήλωση γίνεται αποδεκτή εφόσον είναι ψηφιακά υπογεγραμμένη, από τον νόμιμο εκπρόσωπο του οικονομικού φορέα, μετά την κοινοποίηση της πρόσκλησης για την υποβολή των δικαιολογητικών κατακύρωσης (αποδεικτικών μέσων).
- ε) Για την παράγραφο 2.2.3.3 περίπτωση β', πιστοποιητικό που εκδίδεται από την αρμόδια Αρχή του οικείου κράτους - μέλους ή χώρας, που είναι εν ισχύ κατά το χρόνο υποβολής του. Για τους οικονομικούς φορείς που είναι εγκατεστημένοι στην Ελλάδα, **Ενιαίο Πιστοποιητικό Δικαστικής Φερεγγυότητας** από το αρμόδιο Πρωτοδικείο, από το οποίο προκύπτει ότι **δεν τελούν υπό πτώχευση ή υπό διαδικασία να κηρυχθούν σε πτώχευση** (δεν έχει κατατεθεί αίτηση κήρυξης πτώχευσης). Για τις Ι.Κ.Ε. προσκομίζεται επιπλέον και πιστοποιητικό του Γ.Ε.Μ.Η. περί μη έκδοσης απόφασης λύσης ή κατάθεσης αίτησης λύσης του νομικού προσώπου, ενώ για τις Ε.Π.Ε. προσκομίζεται επιπλέον πιστοποιητικό μεταβολών. Τα προαναφερόμενα δικαιολογητικά γίνονται αποδεκτά εφόσον έχουν εκδοθεί έως τρεις (3) μήνες πριν την υποβολή τους.

Προκειμένου για τα σωματεία και τους συνεταιρισμούς, το Ενιαίο Πιστοποιητικό Δικαστικής Φερεγγυότητας εκδίδεται για τα σωματεία από το αρμόδιο Πρωτοδικείο, και για τους συνεταιρισμούς για το χρονικό διάστημα έως τις 31-12-2019 από το Ειρηνοδικείο και μετά την παραπάνω ημερομηνία από το Γ.Ε.Μ.Η..

- στ) Για την παράγραφο 2.2.3.3 περίπτωση γ', πιστοποιητικό που εκδίδεται από την αρμόδια Αρχή του οικείου κράτους-μέλους ή χώρας, που είναι εν ισχύ κατά το χρόνο υποβολής τους. Για τους οικονομικούς φορείς που είναι εγκατεστημένοι στην Ελλάδα, η μη αναστολή των επιχειρηματικών δραστηριοτήτων αποδεικνύεται μέσω της ηλεκτρονικής πλατφόρμας της Ανεξάρτητης Αρχής Δημοσίων Εσόδων, με εκτύπωση της καρτέλας «Στοιχεία Μητρώου / Επιχείρησης», όπως αυτή εμφανίζεται στο **taxisnet**.

Παράλληλα συνυποβάλλεται **υπεύθυνη δήλωση** της παρ. 4 του άρθρου 8 του Ν. 1599/1986 (Α'-75), όπως εκάστοτε ισχύει του προσφέροντος οικονομικού φορέα, με την οποία δηλώνει ότι η εκτύπωση της υποβαλλόμενης καρτέλας, πραγματοποιήθηκε μετά την κοινοποίηση της πρόσκλησης για την υποβολή των δικαιολογητικών κατακύρωσης-αποδεικτικών μέσων. Η εν λόγω υπεύθυνη δήλωση γίνεται αποδεκτή εφόσον είναι ψηφιακά υπογεγραμμένη, από τον νόμιμο εκπρόσωπο του οικονομικού φορέα, μετά την κοινοποίηση της πρόσκλησης της παρ. 3.2 για την υποβολή των δικαιολογητικών κατακύρωσης - αποδεικτικών μέσων.

- ζ) Για την παράγραφο 2.2.3.7 (ότι δεν έχει εκδοθεί σε βάρος του απόφαση οριζόντιου αποκλεισμού, σύμφωνα με τις διατάξεις της κείμενης νομοθεσίας), **υπεύθυνη δήλωση** της παρ. 4 του άρθρου 8

του Ν. 1599/1986 (Α'-75), όπως εκάστοτε ισχύει του προσφέροντος οικονομικού φορέα. Η εν λόγω υπεύθυνη δήλωση γίνεται αποδεκτή εφόσον είναι ψηφιακά υπογεγραμμένη, από τον νόμιμο εκπρόσωπο του οικονομικού φορέα, μετά την κοινοποίηση της πρόσκλησης για την υποβολή των δικαιολογητικών κατακύρωσης (αποδεικτικών μέσων).

Αν το κράτος-μέλος ή η εν λόγω χώρα δεν εκδίδει τέτοιου είδους έγγραφο ή πιστοποιητικό ή όπου το έγγραφο ή το πιστοποιητικό αυτό δεν καλύπτει όλες τις περιπτώσεις που αναφέρονται στις παραγράφους **2.2.3.1** και **2.2.3.2** και στις περιπτώσεις **β'** και **γ'** της παραγράφου **2.2.3.3**, το έγγραφο ή το πιστοποιητικό μπορεί να αντικαθίσταται από ένορκη βεβαίωση, συνταχθείσα έως τρεις (3) μήνες πριν την υποβολή της, ή, στα κράτη - μέλη ή στις χώρες όπου δεν προβλέπεται ένορκη βεβαίωση, από υπεύθυνη δήλωση του ενδιαφερομένου ενώπιον αρμόδιας δικαστικής ή διοικητικής αρχής, συμβολαιογράφου ή αρμόδιου επαγγελματικού ή εμπορικού οργανισμού του κράτους - μέλους ή της χώρας καταγωγής ή της χώρας όπου είναι εγκατεστημένος ο οικονομικός φορέας.

Οι αρμόδιες δημόσιες αρχές παρέχουν, όπου κρίνεται αναγκαίο, επίσημη δήλωση στην οποία αναφέρεται ότι δεν εκδίδονται τα έγγραφα ή τα πιστοποιητικά της παρούσας παραγράφου ή ότι τα έγγραφα αυτά δεν καλύπτουν όλες τις περιπτώσεις που αναφέρονται στις παραγράφους **2.2.3.1** και **2.2.3.2** και στις περίπτωση **β'** και **γ'** της παραγράφου **2.2.3.3**. Οι επίσημες δηλώσεις καθίστανται διαθέσιμες μέσω του επιγραμμικού αποθετηρίου πιστοποιητικών (e-Certis) του άρθρου 81 του Ν. 4412/2016.

**B.2** Για την απόδειξη της απαίτησης του άρθρου **2.2.4 (απόδειξη καταλληλότητας για την άσκηση επαγγελματικής δραστηριότητας)**, οι προσφέροντες οικονομικοί φορείς προσκομίζουν πιστοποιητικό/βεβαίωση του οικείου επαγγελματικού ή εμπορικού μητρώου του κράτους εγκατάστασης, εκδοθέν έως **τριάντα (30) εργάσιμες ημέρες** πριν από την υποβολή του. Οι οικονομικοί φορείς που είναι εγκατεστημένοι σε κράτος μέλος της Ευρωπαϊκής Ένωσης προσκομίζουν πιστοποιητικό/βεβαίωση του αντίστοιχου επαγγελματικού ή εμπορικού μητρώου του Παραρτήματος XI του Προσαρτήματος Α' του Ν. 4412/2016, με το οποίο πιστοποιείται αφενός η εγγραφή τους σε αυτό και αφετέρου το ειδικό επάγγελμά τους.

Στην περίπτωση που χώρα δεν τηρεί τέτοιο μητρώο, το έγγραφο ή το πιστοποιητικό μπορεί να αντικαθίσταται από ένορκη βεβαίωση συνταχθείσα έως τρεις (3) μήνες πριν από την υποβολή της, ή, στα κράτη - μέλη ή στις χώρες όπου δεν προβλέπεται ένορκη βεβαίωση, από υπεύθυνη δήλωση του ενδιαφερομένου ενώπιον αρμόδιας δικαστικής ή διοικητικής αρχής, συμβολαιογράφου ή αρμόδιου επαγγελματικού ή εμπορικού οργανισμού της χώρας καταγωγής ή της χώρας όπου είναι εγκατεστημένος ο οικονομικός φορέας ότι δεν τηρείται τέτοιο μητρώο και ότι ασκεί τη δραστηριότητα που απαιτείται για την εκτέλεση του αντικειμένου της υπό ανάθεση Σύμβασης.

Οι εγκατεστημένοι στην Ελλάδα οικονομικοί φορείς προσκομίζουν βεβαίωση εγγραφής στο Βιοτεχνικό ή Εμπορικό ή Βιομηχανικό Επιμελητήριο ή στο Μητρώο Κατασκευαστών Αμυντικού Υλικού ή πιστοποιητικό που εκδίδεται από την οικεία υπηρεσία του Γ.Ε.Μ.Η..

Επισημαίνεται ότι, τα δικαιολογητικά που αφορούν στην απόδειξη της απαίτησης του άρθρου 2.2.4 (απόδειξη καταλληλότητας για την άσκηση επαγγελματικής δραστηριότητας) γίνονται αποδεκτά, εφόσον έχουν εκδοθεί έως τριάντα (30) εργάσιμες ημέρες πριν από την υποβολή τους, εκτός αν, σύμφωνα με τις ειδικότερες διατάξεις αυτών, φέρουν συγκεκριμένο χρόνο ισχύος.

**B.3** Για την απόδειξη της **οικονομικής και χρηματοοικονομικής επάρκειας** της παραγράφου **2.2.5**, οι οικονομικοί φορείς προσκομίζουν τους απαιτούμενους ισολογισμούς. Εάν ο οικονομικός φορέας, για βάσιμο λόγο, δεν είναι σε θέση να προσκομίσει τα προαναφερόμενα δικαιολογητικά, μπορεί να αποδεικνύει την οικονομική και χρηματοοικονομική του επάρκεια με οποιοδήποτε άλλο κατάλληλο έγγραφο.

**B.4** Για την απόδειξη της **νόμιμης εκπροσώπησης**, στις περιπτώσεις που ο οικονομικός φορέας είναι νομικό πρόσωπο και υποχρεούται, κατά την κείμενη νομοθεσία, να δηλώνει την εκπροσώπηση και τις μεταβολές της στο Γενικό Εμπορικό Μητρώο (Γ.Ε.Μ.Η.), προσκομίζει σχετικό πιστοποιητικό ισχύουσας εκπροσώπησης από το Γενικό Εμπορικό Μητρώο (Γ.Ε.Μ.Η.), το οποίο πρέπει να έχει εκδοθεί έως **τριάντα (30) εργάσιμες ημέρες** πριν από την υποβολή του. Από το ανωτέρω έγγραφο πρέπει να προκύπτουν οι Διαχειριστές όταν ο οικονομικός φορέας είναι Ομόρρυθμη Εταιρεία, Ετερόρρυθμη Εταιρεία, Εταιρεία Περιορισμένης Ευθύνης και ιδιωτική Κεφαλαιουχική Εταιρεία, ο Πρόεδρος, ο Διευθύνοντας Σύμβουλος και όλα τα μέλη του Διοικητικού Συμβουλίου, όταν ο οικονομικός φορέας είναι Ανώνυμη Εταιρεία.

Επισημαίνεται ότι, σε περίπτωση που κατά τον χρόνο υποβολής προσφοράς τα ανωτέρω φυσικά πρόσωπα (Διαχειριστές, ο Πρόεδρος, ο Διευθύνων Σύμβουλος και τα μέλη Διοικητικού Συμβουλίου) είναι διαφορετικά από τα αυτά που αναγράφονται στο ως άνω πιστοποιητικό ισχύουσας

εκπροσώπησης, τότε ο οικονομικός φορέας προσκομίζει επιπροσθέτως σχετικό πιστοποιητικό εκπροσώπησης από το Γενικό Εμπορικό Μητρώο (Γ.Ε.ΜΗ.) που **ίσχυε κατά το χρόνο υποβολής προσφοράς.**

Για την απόδειξη της **νόμιμης σύστασης και των μεταβολών** του νομικού προσώπου γενικό πιστοποιητικό μεταβολών του Γ.Ε.Μ.Η., εφόσον έχει εκδοθεί έως **τρεις (3) μήνες** πριν από την υποβολή του.

Στις λοιπές περιπτώσεις τα κατά περίπτωση νομιμοποιητικά έγγραφα σύστασης και νόμιμης εκπροσώπησης (όπως καταστατικά, πιστοποιητικά μεταβολών, αντίστοιχα ΦΕΚ, αποφάσεις συγκρότησης οργάνων διοίκησης σε σώμα, κλπ., ανάλογα με τη νομική μορφή του οικονομικού φορέα), συνοδευόμενα από υπεύθυνη δήλωση του νόμιμου εκπροσώπου ότι εξακολουθούν να ισχύουν κατά την υποβολή τους.

Σε περίπτωση που για τη διενέργεια της παρούσας διαδικασίας ανάθεσης έχουν χορηγηθεί εξουσίες σε πρόσωπο πλέον αυτών που αναφέρονται στα παραπάνω έγγραφα, προσκομίζεται επιπλέον απόφαση- πρακτικό του αρμοδίου καταστατικού οργάνου διοίκησης του νομικού προσώπου με την οποία χορηγήθηκαν οι σχετικές εξουσίες. Όσον αφορά τα φυσικά πρόσωπα, εφόσον έχουν χορηγηθεί εξουσίες σε τρίτα πρόσωπα, προσκομίζεται εξουσιοδότηση του οικονομικού φορέα.

Οι αλλοδαποί οικονομικοί φορείς προσκομίζουν τα προβλεπόμενα, κατά τη νομοθεσία της χώρας εγκατάστασης, αποδεικτικά έγγραφα, και εφόσον δεν προβλέπονται, υπεύθυνη δήλωση του νόμιμου εκπροσώπου, από την οποία αποδεικνύονται τα ανωτέρω ως προς τη νόμιμη εκπροσώπηση του οικονομικού φορέα. Οι ως άνω υπεύθυνες δηλώσεις γίνονται αποδεκτές, εφόσον έχουν συνταχθεί μετά την κοινοποίηση της πρόσκλησης για την υποβολή των δικαιολογητικών.

Από τα ανωτέρω έγγραφα πρέπει να προκύπτουν η νόμιμη σύσταση του οικονομικού φορέα, όλες οι σχετικές τροποποιήσεις των καταστατικών, το/τα πρόσωπο/α που δεσμεύει/ουν νόμιμα την εταιρία κατά την ημερομηνία διενέργειας του διαγωνισμού (νόμιμος εκπρόσωπος, δικαίωμα υπογραφής κλπ.), τυχόν τρίτοι, στους οποίους έχει χορηγηθεί εξουσία εκπροσώπησης, καθώς και η θητεία του/των ή/και των μελών του οργάνου διοίκησης/νόμιμου εκπροσώπου.

**B.5** Οι οικονομικοί φορείς που είναι εγγεγραμμένοι σε επίσημους καταλόγους που προβλέπονται από τις εκάστοτε ισχύουσες εθνικές διατάξεις ή διαθέτουν πιστοποίηση από οργανισμούς πιστοποίησης που συμμορφώνονται με τα ευρωπαϊκά πρότυπα πιστοποίησης, κατά την έννοια του Παραρτήματος VII του Προσαρτήματος Α' του Ν. 4412/2016, ως ισχύει, μπορούν να προσκομίζουν στις Αναθέτουσες Αρχές πιστοποιητικό εγγραφής εκδιδόμενο από την αρμόδια Αρχή ή το πιστοποιητικό που εκδίδεται από τον αρμόδιο οργανισμό πιστοποίησης.

Στα πιστοποιητικά αυτά αναφέρονται τα δικαιολογητικά βάσει των οποίων έγινε η εγγραφή των εν λόγω οικονομικών φορέων στον επίσημο κατάλογο ή η πιστοποίηση και η κατάταξη στον εν λόγω κατάλογο.

Η πιστοποιούμενη εγγραφή στους επίσημους καταλόγους από τους αρμόδιους οργανισμούς ή το πιστοποιητικό, που εκδίδεται από τον οργανισμό πιστοποίησης, συνιστά τεκμήριο καταλληλότητας όσον αφορά τις απαιτήσεις ποιοτικής επιλογής, τις οποίες καλύπτει ο επίσημος κατάλογος ή το πιστοποιητικό.

Οι οικονομικοί φορείς, που είναι εγγεγραμμένοι σε επίσημους καταλόγους, απαλλάσσονται από την υποχρέωση υποβολής των δικαιολογητικών που αναφέρονται στο πιστοποιητικό εγγραφής τους. Ειδικώς όσον αφορά την καταβολή των εισφορών κοινωνικής ασφάλισης και των φόρων και τελών, προσκομίζονται επιπροσθέτως της βεβαίωσης εγγραφής στον επίσημο κατάλογο και πιστοποιητικά, κατά τα οριζόμενα ανωτέρω στην περίπτωση Β.1, υποπερίπτωση β' και γ'.

**B.6** Οι ενώσεις οικονομικών φορέων που υποβάλλουν κοινή προσφορά, υποβάλλουν τα παραπάνω, κατά περίπτωση δικαιολογητικά, για κάθε οικονομικό φορέα που συμμετέχει στην ένωση, σύμφωνα με τα ειδικότερα προβλεπόμενα στο άρθρο 19 παρ. 2 του Ν. 4412/2016, ως ισχύει.

**B.7** Στην περίπτωση που οικονομικός φορέας επιθυμεί να στηριχθεί στις ικανότητες άλλων φορέων, σύμφωνα με την παράγραφο 2.2.6 για την απόδειξη ότι θα έχει στη διάθεσή του τους αναγκαίους πόρους, προσκομίζει, ιδίως, σχετική έγγραφη δέσμευση των φορέων αυτών για τον σκοπό αυτό.

Ειδικότερα, προσκομίζεται έγγραφο (συμφωνητικό ή σε περίπτωση νομικού προσώπου απόφαση του αρμοδίου οργάνου διοίκησης αυτού ή σε περίπτωση φυσικού προσώπου υπεύθυνη δήλωση), δυνάμει του οποίου αμφότεροι, διαγωνιζόμενος οικονομικός φορέας και τρίτος φορέας, εγκρίνουν τη μεταξύ τους συνεργασία για την κατά περίπτωση παροχή προς τον διαγωνιζόμενο της χρηματοοικονομικής ή/και τεχνικής ή/και επαγγελματικής ικανότητας του φορέα, ώστε αυτή να είναι στη διάθεση του διαγωνιζόμενου για την εκτέλεση της Σύμβασης. Η σχετική αναφορά θα πρέπει να είναι λεπτομερής

και να αναφέρει κατ' ελάχιστον τους συγκεκριμένους πόρους που θα είναι διαθέσιμοι για την εκτέλεση της σύμβασης και τον τρόπο δια του οποίου θα χρησιμοποιηθούν αυτοί για την εκτέλεση της σύμβασης. Ο τρίτος θα δεσμεύεται ρητά ότι θα διαθέσει στον διαγωνιζόμενο τους συγκεκριμένους πόρους κατά τη διάρκεια της σύμβασης και ο διαγωνιζόμενος ότι θα κάνει χρήση αυτών σε περίπτωση που του ανατεθεί η σύμβαση.

Σε περίπτωση που ο τρίτος διαθέτει χρηματοοικονομική επάρκεια, θα δηλώνει επίσης ότι καθίσταται από κοινού με τον διαγωνιζόμενο υπεύθυνος για την εκτέλεση της σύμβασης.

**B.8** Στην περίπτωση που ο οικονομικός φορέας δηλώνει στην προσφορά του ότι θα κάνει χρήση υπεργολάβων, στις ικανότητες των οποίων δεν στηρίζεται, προσκομίζεται υπεύθυνη δήλωση του προσφέροντος με αναφορά του τμήματος της σύμβασης το οποίο προτίθεται να αναθέσει σε τρίτους υπό μορφή υπεργολαβίας και υπεύθυνη δήλωση των υπεργολάβων ότι αποδέχονται την εκτέλεση των εργασιών.

## 2.3 Κριτήρια Ανάθεσης

### 2.3.1 Κριτήριο ανάθεσης

Κριτήριο ανάθεσης της Σύμβασης είναι η πλέον συμφέρουσα από οικονομικής απόψεως προσφορά, βάσει τιμής (χαμηλότερη τιμή).

## 2.4 Κατάρτιση - Περιεχόμενο Προσφορών

### 2.4.1 Γενικοί όροι υποβολής προσφορών

Οι προσφορές υποβάλλονται με βάση τις απαιτήσεις που ορίζονται στο Παράρτημα Ι/Τεύχος Τεχνικών Προδιαγραφών, για το σύνολο της προκηρυχθείσας ποσότητας της προμήθειας.

Προσφορά που θα αφορά μέρος της προκηρυχθείσας ποσότητας, θα απορρίπτεται ως απαράδεκτη.

Δεν επιτρέπονται εναλλακτικές προσφορές.

Η ένωση οικονομικών φορέων υποβάλλει κοινή προσφορά, η οποία υπογράφεται υποχρεωτικά ηλεκτρονικά είτε από όλους τους οικονομικούς φορείς που αποτελούν την ένωση, είτε από εκπρόσωπό τους νομίμως εξουσιοδοτημένο. Στην προσφορά, απαραίτητως πρέπει να προσδιορίζεται η έκταση και το είδος της συμμετοχής του (συμπεριλαμβανομένης της κατανομής αμοιβής μεταξύ τους) κάθε μέλους της ένωσης, καθώς και ο εκπρόσωπος/συντονιστής αυτής.

Οι οικονομικοί φορείς μπορούν να αποσύρουν την προσφορά τους, πριν την καταληκτική ημερομηνία υποβολής προσφοράς, χωρίς να απαιτείται έγκριση εκ μέρους του αποφαινομένου οργάνου της αναθέτουσας αρχής, υποβάλλοντας έγγραφη ειδοποίηση προς την αναθέτουσα αρχή μέσω της λειτουργικότητας «Επικοινωνία» του Ε.Σ.Η.ΔΗ.Σ..

### 2.4.2 Χρόνος και Τρόπος υποβολής προσφορών

**2.4.2.1** Οι προσφορές υποβάλλονται από τους ενδιαφερόμενους ηλεκτρονικά, μέσω του Ε.Σ.Η.ΔΗ.Σ., μέχρι την καταληκτική ημερομηνία και ώρα που ορίζει η παρούσα διακήρυξη, στην Ελληνική Γλώσσα, σε ηλεκτρονικό φάκελο, σύμφωνα με τα αναφερόμενα στον Ν. 4412/2016, ιδίως στα άρθρα 36 και 37 και στην κατ' εξουσιοδότηση των διατάξεων της παρ. 5 του άρθρου 36 του Ν. 4412/2016 εκδοθείσα με αριθ. 64233 από 09-6-2021 (Β'-2453) Κοινή Απόφαση των Υπουργών Ανάπτυξης και Επενδύσεων και Ψηφιακής Διακυβέρνησης «*Ρυθμίσεις τεχνικών ζητημάτων που αφορούν την ανάθεση και εκτέλεση των Δημοσίων Συμβάσεων Προμηθειών και Υπηρεσιών με χρήση των επιμέρους εργαλείων και διαδικασιών του Εθνικού Συστήματος Ηλεκτρονικών Δημοσίων Συμβάσεων (Ε.Σ.Η.ΔΗ.Σ.)*» (εφεξής Κ.Υ.Α. Ε.Σ.Η.ΔΗ.Σ. Προμήθειες και Υπηρεσίες).

Για τη συμμετοχή στο διαγωνισμό οι ενδιαφερόμενοι οικονομικοί φορείς απαιτείται να διαθέτουν προηγμένη ηλεκτρονική υπογραφή που υποστηρίζεται τουλάχιστον από αναγνωρισμένο (εγκεκριμένο) πιστοποιητικό, το οποίο χορηγήθηκε από πάροχο υπηρεσιών πιστοποίησης, ο οποίος περιλαμβάνεται στον κατάλογο εμπιστευσης που προβλέπεται στην απόφαση 2009/767/ΕΚ και σύμφωνα με τα οριζόμενα στο Κανονισμό (ΕΕ) 910/2014 και να εγγραφούν στο Ε.Σ.Η.ΔΗ.Σ., σύμφωνα με την περ. β' της παρ. 2 του άρθρου 37 του Ν. 4412/2016 και τις διατάξεις του άρθρου 6 της Κ.Υ.Α. Ε.Σ.Η.ΔΗ.Σ. Προμήθειες και Υπηρεσίες.

**2.4.2.2** Ο χρόνος υποβολής της προσφοράς μέσω του Ε.Σ.Η.ΔΗ.Σ. βεβαιώνεται αυτόματα από το Ε.Σ.Η.ΔΗ.Σ. με υπηρεσίες χρονοσήμανσης, σύμφωνα με τα οριζόμενα στο άρθρο 37 του Ν. 4412/2016 και τις διατάξεις του άρθρου 10 της ως άνω κοινής υπουργικής απόφασης.

Μετά την παρέλευση της καταληκτικής ημερομηνίας και ώρας, δεν υπάρχει η δυνατότητα υποβολής προσφοράς στο Ε.Σ.Η.ΔΗ.Σ.. Σε περιπτώσεις τεχνικής αδυναμίας λειτουργίας του Ε.Σ.Η.ΔΗ.Σ., η αναθέτουσα αρχή ρυθμίζει τα της συνέχειας του διαγωνισμού με αιτιολογημένη απόφασή της.

**2.4.2.3** Οι οικονομικοί φορείς υποβάλλουν με την προσφορά τους τα ακόλουθα σύμφωνα με τις διατάξεις του άρθρου 13 της Κ.Υ.Α. Ε.Σ.Η.ΔΗ.Σ. Προμήθειες και Υπηρεσίες :

- (α) Έναν ηλεκτρονικό (υπο)φάκελο με την ένδειξη «*Δικαιολογητικά Συμμετοχής – Τεχνική Προσφορά*», στον οποίο περιλαμβάνεται το σύνολο των κατά περίπτωση απαιτούμενων δικαιολογητικών και η τεχνική προσφορά, σύμφωνα με τις διατάξεις της κείμενης νομοθεσίας και την παρούσα,
- (β) έναν ηλεκτρονικό (υπο)φάκελο με την ένδειξη «*Οικονομική Προσφορά*», στον οποίο περιλαμβάνεται η οικονομική προσφορά του οικονομικού φορέα και το σύνολο των κατά περίπτωση απαιτούμενων δικαιολογητικών.

Από τον προσφέροντα, κατά την υποβολή της προσφοράς του, σημαίνονται με χρήση του σχετικού πεδίου του συστήματος τα στοιχεία εκείνα που έχουν εμπιστευτικό χαρακτήρα, σύμφωνα με τα οριζόμενα στο άρθρο 21 του Ν. 4412/2016. Εφόσον ένας οικονομικός φορέας χαρακτηρίζει πληροφορίες ως εμπιστευτικές, λόγω ύπαρξης τεχνικού ή εμπορικού απορρήτου, στη σχετική δήλωσή του, αναφέρει ρητά όλες τις σχετικές διατάξεις νόμου ή διοικητικές πράξεις που επιβάλλουν την εμπιστευτικότητα της συγκεκριμένης πληροφορίας.

Δεν χαρακτηρίζονται ως εμπιστευτικές πληροφορίες σχετικά με τις τιμές μονάδος, τις προσφερόμενες ποσότητες, την οικονομική προσφορά και τα στοιχεία της τεχνικής προσφοράς που χρησιμοποιούνται για την αξιολόγησή της.

**2.4.2.4** Εφόσον οι Οικονομικοί Φορείς καταχωρίσουν τα στοιχεία, μεταδεδομένα και συνημμένα ηλεκτρονικά αρχεία, που αφορούν δικαιολογητικά συμμετοχής-τεχνικής προσφοράς και οικονομικής προσφοράς τους στις αντίστοιχες ειδικές ηλεκτρονικές φόρμες του Ε.Σ.Η.ΔΗ.Σ., στην συνέχεια, μέσω σχετικής λειτουργικότητας, εξάγουν αναφορές (εκτυπώσεις) σε μορφή ηλεκτρονικών αρχείων με μορφότυπο PDF, τα οποία αποτελούν συνοπτική αποτύπωση των καταχωρισμένων στοιχείων. Τα ηλεκτρονικά αρχεία των εν λόγω αναφορών (εκτυπώσεων) υπογράφονται ψηφιακά, σύμφωνα με τις προβλεπόμενες διατάξεις (περ. β' της παρ. 2 του άρθρου 37) και επισυνάπτονται από τον Οικονομικό Φορέα στους αντίστοιχους υποφακέλους. Επισημαίνεται ότι η εξαγωγή και η επισύναψη των προαναφερθέντων αναφορών (εκτυπώσεων) δύναται να πραγματοποιείται για κάθε υποφακέλο ξεχωριστά, από τη στιγμή που έχει ολοκληρωθεί η καταχώριση των στοιχείων σε αυτόν .

Εάν η οικονομική προσφορά δεν δύναται να αποτυπωθεί στο σύνολό της στο Σύστημα, για την υποβολή της, ισχύουν τα οριζόμενα της παραγράφου 2.4.4.

**2.4.2.5** Ειδικότερα, όσον αφορά τα συνημμένα ηλεκτρονικά αρχεία της προσφοράς, οι Οικονομικοί Φορείς τα καταχωρίζουν στους ανωτέρω (υπο)φακέλους μέσω του Υποσυστήματος, ως εξής :

Τα έγγραφα που καταχωρίζονται στην ηλεκτρονική προσφορά, και δεν απαιτείται να προσκομισθούν και σε έντυπη μορφή, γίνονται αποδεκτά κατά περίπτωση, σύμφωνα με τα προβλεπόμενα στις διατάξεις:

- α) είτε των άρθρων 13, 14 και 28 του Ν. 4727/2020 (Α'-184) περί ηλεκτρονικών δημοσίων εγγράφων που φέρουν ηλεκτρονική υπογραφή ή σφραγίδα και, εφόσον πρόκειται για αλλοδαπά δημόσια ηλεκτρονικά έγγραφα, εάν φέρουν επισημείωση e-Apostille,
- β) είτε των άρθρων 15 και 27 του Ν. 4727/2020 (Α'-184) περί ηλεκτρονικών ιδιωτικών εγγράφων που φέρουν ηλεκτρονική υπογραφή ή σφραγίδα,
- γ) είτε του άρθρου 11 του Ν. 2690/1999 (Α'-45),
- δ) είτε της παρ. 2 του άρθρου 37 του Ν. 4412/2016, περί χρήσης ηλεκτρονικών υπογραφών σε ηλεκτρονικές διαδικασίες δημοσίων συμβάσεων,
- ε) είτε της παρ. 8 του άρθρου 92 του Ν. 4412/2016, περί συνυποβολής υπεύθυνης δήλωσης στην περίπτωση απλής φωτοτυπίας ιδιωτικών εγγράφων.

Επιπλέον, δεν προσκομίζονται σε έντυπη μορφή τα ΦΕΚ και ενημερωτικά και τεχνικά φυλλάδια και άλλα έντυπα, εταιρικά ή μη, με ειδικό τεχνικό περιεχόμενο, δηλαδή έντυπα με αμιγώς τεχνικά χαρακτηριστικά, όπως αριθμούς, αποδόσεις σε διεθνείς μονάδες, μαθηματικούς τύπους και σχέδια.

Ειδικότερα, τα στοιχεία και δικαιολογητικά για τη συμμετοχή του Οικονομικού Φορέα στη διαδικασία καταχωρίζονται από αυτόν σε μορφή ηλεκτρονικών αρχείων με μορφότυπο PDF.

Έως την ημέρα και ώρα αποσφράγισης των προσφορών προσκομίζονται με ευθύνη του οικονομικού φορέα στην αναθέτουσα αρχή, σε έντυπη μορφή και σε κλειστό-ούς φάκελο-ους, στον οποίο αναγράφεται ο αποστολέας και ως παραλήπτης η Επιτροπή Διαγωνισμού, τα στοιχεία της

ηλεκτρονικής προσφοράς του, τα οποία απαιτείται να προσκομισθούν σε πρωτότυπη μορφή. Τέτοια στοιχεία και δικαιολογητικά ενδεικτικά είναι :

- α) η πρωτότυπη εγγυητική επιστολή συμμετοχής, πλην των περιπτώσεων που αυτή εκδίδεται ηλεκτρονικά, άλλως η προσφορά απορρίπτεται ως απαράδεκτη,
- β) αυτά που δεν υπάγονται στις διατάξεις του άρθρου 11 παρ. 2 του Ν. 2690/1999 ,
- γ) ιδιωτικά έγγραφα τα οποία δεν έχουν επικυρωθεί από δικηγόρο ή δεν φέρουν θεώρηση από υπηρεσίες και φορείς της περίπτωσης α' της παρ. 2 του άρθρου 11 του Ν. 2690/1999 ή δεν συνοδεύονται από υπεύθυνη δήλωση για την ακρίβειά τους, καθώς και
- δ) τα αλλοδαπά δημόσια έντυπα έγγραφα που φέρουν την επισημείωση της Χάγης (Apostille), ή προξενική θεώρηση και δεν έχουν επικυρωθεί από δικηγόρο .

Σε περίπτωση μη υποβολής ενός ή περισσότερων από τα ως άνω στοιχεία και δικαιολογητικά που υποβάλλονται σε έντυπη μορφή, πλην της πρωτότυπης εγγύησης συμμετοχής, η αναθέτουσα αρχή δύναται να ζητήσει τη συμπλήρωση και υποβολή τους, σύμφωνα με το άρθρο 102 του Ν. 4412/2016.

Στα αλλοδαπά δημόσια έγγραφα και δικαιολογητικά εφαρμόζεται η Συνθήκη της Χάγης της 5ης.10.1961, που κυρώθηκε με το Ν. 1497/1984 (Α'-188) , εφόσον συντάσσονται σε κράτη που έχουν προσχωρήσει στην ως άνω Συνθήκη, άλλως φέρουν προξενική θεώρηση. Απαλλάσσονται από την απαίτηση επικύρωσης (με Apostille ή Προξενική Θεώρηση) αλλοδαπά δημόσια έγγραφα όταν καλύπτονται από διμερείς ή πολυμερείς συμφωνίες που έχει συνάψει η Ελλάδα (ενδεικτικά «Σύμβαση νομικής συνεργασίας μεταξύ Ελλάδας και Κύπρου - 05.03.1984» (κυρωτικός Ν. 1548/1985, «Σύμβαση περί απαλλαγής από την επικύρωση ορισμένων πράξεων και εγγράφων - 15.09.1977» (κυρωτικός Ν. 4231/2014)).

Επίσης απαλλάσσονται από την απαίτηση επικύρωσης ή παρόμοιας διατύπωσης δημόσια έγγραφα που εκδίδονται από τις αρχές κράτους μέλους που υπάγονται στον Καν. ΕΕ 2016/1191 για την απλούστευση των απαιτήσεων για την υποβολή ορισμένων δημοσίων εγγράφων στην ΕΕ, όπως, ενδεικτικά, το λευκό ποινικό μητρώο, υπό τον όρο ότι τα σχετικά με το γεγονός αυτό δημόσια έγγραφα εκδίδονται για πολίτη της Ένωσης από τις αρχές του κράτους μέλους της ιθαγένειάς του.

Σημειώνεται ότι, γίνονται υποχρεωτικά αποδεκτά ευκρινή φωτοαντίγραφα εγγράφων που έχουν εκδοθεί από αλλοδαπές αρχές και έχουν επικυρωθεί από δικηγόρο, σύμφωνα με τα προβλεπόμενα στην παρ. 2 περ. β' του άρθρου 11 του Ν. 2690/1999 «Κώδικας Διοικητικής Διαδικασίας», όπως αντικαταστάθηκε ως άνω με το άρθρο 1 παρ.2 του Ν. 4250/2014.

**Οι πρωτότυπες εγγυήσεις συμμετοχής, πλην των εγγυήσεων που εκδίδονται ηλεκτρονικά, προσκομίζονται, με ευθύνη του οικονομικού φορέα, σε κλειστό φάκελο, στον οποίο αναγράφεται ο αποστολέας, τα στοιχεία του παρόντος διαγωνισμού και ως παραλήπτης η Επιτροπή Διαγωνισμού, το αργότερο πριν την ημερομηνία και ώρα αποσφράγισης των προσφορών που ορίζεται στην παρ. 3.1 της παρούσας, άλλως η προσφορά απορρίπτεται ως απαράδεκτη, μετά από γνώμη της Επιτροπής Διαγωνισμού.**

Η προσκόμιση των εγγυήσεων συμμετοχής πραγματοποιείται είτε με κατάθεση του ως άνω φακέλου στην υπηρεσία πρωτοκόλλου της αναθέτουσας αρχής, είτε με την αποστολή του ταχυδρομικώς, επί αποδείξει. Το βάρος απόδειξης της έγκαιρης προσκόμισης φέρει ο οικονομικός φορέας. Το εμπρόθεσμο αποδεικνύεται με την επίκληση του αριθμού πρωτοκόλλου ή την προσκόμιση του σχετικού αποδεικτικού αποστολής κατά περίπτωση.

Στην περίπτωση που επιλεγεί η αποστολή του φακέλου της εγγύησης συμμετοχής ταχυδρομικώς, ο οικονομικός φορέας αναρτά, εφόσον δεν διαθέτει αριθμό έγκαιρης εισαγωγής του φακέλου του στο πρωτόκολλο της αναθέτουσας αρχής, το αργότερο έως την ημερομηνία και ώρα αποσφράγισης των προσφορών, μέσω της λειτουργικότητας «Επικοινωνία», το σχετικό αποδεικτικό στοιχείο προσκόμισης (αποδεικτικό κατάθεσης σε υπηρεσίες ταχυδρομείου- ταχυμεταφορών), προκειμένου να ενημερώσει την αναθέτουσα αρχή περί της τήρησης της υποχρέωσής του σχετικά με την (εμπρόθεσμη) προσκόμιση της εγγύησης συμμετοχής του στον παρόντα διαγωνισμό.

### **2.4.3 Περιεχόμενα Φακέλου «Δικαιολογητικά Συμμετοχής - Τεχνική Προσφορά»**

#### **2.4.3.1 Δικαιολογητικά Συμμετοχής**

Τα στοιχεία και δικαιολογητικά για την συμμετοχή των προσφερόντων στη διαγωνιστική διαδικασία περιλαμβάνουν με ποινή αποκλεισμού τα ακόλουθα υπό α' και β' στοιχεία :

- α) το Ευρωπαϊκό Ενιαίο Έγγραφο Σύμβασης (Ε.Ε.Ε.Σ.), όπως προβλέπεται στην παρ. 1 και 3 του άρθρου 79 του Ν. 4412/2016 και δηλώνονται τα στοιχεία που ορίζονται στην παράγραφο 2.2.7.1. και τη συνοδευτική υπεύθυνη δήλωση με την οποία ο οικονομικός φορέας δύναται να

διευκρινίζει τις πληροφορίες που παρέχει με το Ε.Ε.Ε.Σ. σύμφωνα με την παρ. 9 του ίδιου άρθρου και

- β) την εγγύηση συμμετοχής, όπως προβλέπεται στο άρθρο 72 του Ν. 4412/2016 και τα άρθρα 2.1.5 και 2.2.2 αντίστοιχα της παρούσας Διακήρυξης.

Οι προσφέροντες συμπληρώνουν το σχετικό πρότυπο Ε.Ε.Ε.Σ. το οποίο έχει αναρτηθεί, σε μορφή αρχείων τύπου XML και PDF, στη διαδικτυακή πύλη [www.promitheus.gov.gr](http://www.promitheus.gov.gr) του Ο.Π.Σ. Ε.Σ.Η.ΔΗ.Σ. και αποτελεί αναπόσπαστο τμήμα της Διακήρυξης (Παράρτημα ΙΙΙ).

Ο υποψήφιος οικονομικός φορέας «κατεβάζει» το εν λόγω αρχείο .xml από το Ε.Σ.Η.ΔΗ.Σ. και το αποθηκεύει στον ηλεκτρονικό υπολογιστή του.

Ακολουθώντας, μεταβαίνει στην ιστοσελίδα <https://espint.eprocurement.gov.gr/> «Επαναχρησιμοποίηση υφιστάμενου Ε.Ε.Ε.Σ.» και τηλεφορτώνει («ανεβάζει») το αρχείο σε μορφή .xml του συγκεκριμένου Ε.Ε.Ε.Σ. του διαγωνισμού που προηγουμένως αποθήκευσε στον ηλεκτρονικό υπολογιστή του.

Στη συνέχεια συμπληρώνει και επιλέγει ηλεκτρονικά, τα κατάλληλα πεδία που έχουν καθοριστεί από την αναθέτουσα αρχή, καθώς και τα πεδία με την ημερομηνία και τον τόπο σύνταξης. Το αρχείο εμφανίζεται σε εκτυπώσιμη μορφή και είναι πλέον δυνατή η εκτύπωση του με χρήση κάποιου προγράμματος εκτύπωσης σε μορφή .pdf. Σε περιβάλλον Microsoft Windows, το eΕ.Ε.Ε.Σ. μπορεί να εκτυπωθεί ως αρχείο PDF μέσω του Chrome (έχει ήδη ενσωματωμένη λειτουργία εκτύπωσης PDF). Διαφορετικά, μπορεί να χρησιμοποιηθεί οποιοδήποτε πρόγραμμα δημιουργίας αρχείων PDF που διατίθεται δωρεάν στο διαδίκτυο.

Ακολουθώντας το ψηφιακά υπογεγραμμένο έντυπο Ε.Ε.Ε.Σ. υποβάλλεται ηλεκτρονικά (μέσω του Ε.Σ.Η.ΔΗ.Σ.) στην Αναθέτουσα Αρχή.

Επισημαίνεται ότι, το συμπληρωμένο από τον Οικονομικό Φορέα Ε.Ε.Ε.Σ., καθώς και η τυχόν συνοδευτική αυτού υπεύθυνη δήλωση, υποβάλλονται σύμφωνα με την περίπτωση δ' της παραγράφου 2.4.2.5 της παρούσας, σε ψηφιακά υπογεγραμμένο ηλεκτρονικό αρχείο με μορφότυπο PDF.

Κατά την υποβολή του Ευρωπαϊκού Ενιαίου Εγγράφου Σύμβασης (Ε.Ε.Ε.Σ.) του άρθρου 79Α, είναι δυνατή, με μόνη την υπογραφή του κατά περίπτωση εκπροσώπου του οικονομικού φορέα η προκαταρκτική απόδειξη των λόγων αποκλεισμού που αναφέρονται στην παράγραφο 1 του άρθρου 73 για το σύνολο των φυσικών προσώπων που είναι μέλη του διοικητικού, διευθυντικού ή εποπτικού οργάνου του ή έχουν εξουσία εκπροσώπησης, λήψης αποφάσεων ή ελέγχου σε αυτόν.

Ως εκπρόσωπος του οικονομικού φορέα, νοείται ο νόμιμος εκπρόσωπος αυτού, όπως προκύπτει από το ισχύον καταστατικό ή το πρακτικό εκπροσώπησης του κατά το χρόνο υποβολής της προσφοράς ή αίτησης συμμετοχής ή το αρμοδίως εξουσιοδοτημένο φυσικό πρόσωπο να εκπροσωπεί τον οικονομικό φορέα για διαδικασίες σύναψης συμβάσεων ή για συγκεκριμένη διαδικασία σύναψης Σύμβασης.

Οι ενώσεις οικονομικών φορέων που υποβάλλουν κοινή προσφορά, υποβάλλουν το Ε.Ε.Ε.Σ. για κάθε οικονομικό φορέα που συμμετέχει στην ένωση.

Η προσφορά οικονομικού φορέα που παρέλειψε να προσκομίσει την απαιτούμενη από τα έγγραφα της σύμβασης εγγύηση συμμετοχής απορρίπτεται ως απαράδεκτη, μετά από γνώμη του αρμόδιου συλλογικού οργάνου. Η απόφαση απόρριψης της προσφοράς του προηγούμενου εδαφίου εκδίδεται πριν από την έκδοση οποιασδήποτε άλλης απόφασης σχετικά με την αξιολόγηση των προσφορών της οικείας διαδικασίας ανάθεσης σύμβασης.

#### 2.4.3.2 Τεχνική προσφορά

Η τεχνική προσφορά θα πρέπει να καλύπτει όλες τις απαιτήσεις και τις προδιαγραφές που έχουν τεθεί από την αναθέτουσα αρχή με το κεφάλαιο «Τεχνικές Προδιαγραφές» του Παραρτήματος Ι της Διακήρυξης, περιγράφοντας ακριβώς πώς οι συγκεκριμένες απαιτήσεις και προδιαγραφές πληρούνται. Περιλαμβάνει ιδίως τα έγγραφα και δικαιολογητικά, βάσει των οποίων θα αξιολογηθεί η καταλληλότητα των προσφερομένων ειδών, με βάση το κριτήριο ανάθεσης, σύμφωνα με τα αναλυτικώς αναφερόμενα στο ως άνω Παράρτημα.

Ο οικονομικός φορέας, εφόσον αναφέρει στην προσφορά του ότι θα αναθέσει τμήμα της Σύμβασης υπό τη μορφή υπεργολαβίας σε τρίτους, θα πρέπει να δηλώσει το ακριβές τμήμα της Σύμβασης που προτίθεται να αναθέσει υπό τη μορφή υπεργολαβίας σε τρίτους (και σε ποσοστό επί τοις % του συνόλου του έργου), καθώς επίσης και τους υπεργολάβους που προτείνει.

Ο οικονομικός φορέας, εφόσον στηριχθεί στις ικανότητες άλλων φορέων, προκειμένου καλύψει την απαιτούμενη επαγγελματική ικανότητα της παρούσας Διακήρυξης, θα δηλώσει τους οικονομικούς φορείς στους οποίους θα στηριχτεί και τη στήριξη που θα λάβει από αυτούς.

Εφόσον υποβληθούν ιδιωτικά έγγραφα εντός του φακέλου της τεχνικής προσφοράς, αυτά γίνονται αποδεκτά είτε σύμφωνα με όσα προβλέπονται στον Ν. 2690/1999 (Α΄-45) είτε και σε απλή φωτοτυπία, εφόσον συνυποβάλλεται υπεύθυνη δήλωση της παρ. 4 του άρθρου 8 του Ν. 1599/1986 (Α΄-75), όπως εκάστοτε ισχύει του προσφέροντος οικονομικού φορέα, στην οποία βεβαιώνεται η ακρίβειά τους, ψηφιακά υπογεγραμμένη (σύμφωνα με τα οριζόμενα στο παράγραφο 6 του άρθρου 96 του Ν. 4412/2016) μετά την έναρξη διαδικασίας σύναψης σύμβασης.

Εφόσον υποβληθούν υπεύθυνες δηλώσεις της παρ. 4 του άρθρου 8 του Ν. 1599/1986, πρέπει να έχουν συνταχθεί και υπογραφεί ψηφιακά (σύμφωνα με τα οριζόμενα στο παράγραφο 6 του άρθρου 96 του Ν. 4412/2016) από τον οικονομικό φορέα, μετά την έναρξη διαδικασίας σύναψης σύμβασης.

#### **2.4.4 Περιεχόμενα Φακέλου «Οικονομική Προσφορά» / Τρόπος σύνταξης και υποβολής οικονομικών προσφορών.**

Η Οικονομική Προσφορά συντάσσεται, με βάση το αναγραφόμενο στην παρούσα κριτήριο ανάθεσης, συμπληρώνοντας την αντίστοιχη ειδική ηλεκτρονική φόρμα του Συστήματος. Στη συνέχεια, το Σύστημα παράγει σχετικό ηλεκτρονικό αρχείο, σε μορφή .pdf, το οποίο υπογράφεται ψηφιακά από τον οικονομικό φορέα ή σε περίπτωση νομικών προσώπων από τον νόμιμο εκπρόσωπο αυτών και υποβάλλεται από τον προσφέροντα, σύμφωνα και με τα ειδικότερα οριζόμενα στην παράγραφο 2.4.2.1.

Τα στοιχεία, που περιλαμβάνονται στην ειδική ηλεκτρονική φόρμα του Συστήματος και του παραγομένου ψηφιακά υπογεγραμμένου ηλεκτρονικού αρχείου, πρέπει να ταυτίζονται. Σε αντίθετη περίπτωση, το Σύστημα παράγει σχετικό μήνυμα και ο προσφέρων καλείται να παράξει εκ νέου το ηλεκτρονικό αρχείο .pdf.

Επισημαίνεται ότι, στην ειδική ηλεκτρονική φόρμα του Συστήματος, θα συμπληρωθεί η συνολική τιμή προσφοράς σε ευρώ, χωρίς Φ.Π.Α., συμπεριλαμβανομένων των υπέρ τρίτων κρατήσεων και κάθε είδους δαπανών, για την παράδοση του υπό προμήθεια είδους στον τόπο και με τον τρόπο που προβλέπεται στο τεύχος τεχνικών προδιαγραφών της παρούσας Διακήρυξης.

Επιπρόσθετα, ο οικονομικός φορέας, υποχρεούται να επισυνάψει αρχείο .pdf, ψηφιακά υπογεγραμμένο από τον νόμιμο εκπρόσωπό του, στο οποίο θα αναλύει την τιμή προσφοράς του, σε επιμέρους τιμές του υπό προμήθεια είδους και των παρελκόμενων αυτού.

Η σύγκριση των οικονομικών προσφορών θα γίνεται επί της συνολικής τιμής προσφοράς. Προσωρινός ανάδοχος αναδεικνύεται ο οικονομικός φορέας που προσφέρει τη χαμηλότερη συνολική τιμή προ Φ.Π.Α. στην ειδική ηλεκτρονική φόρμα του Συστήματος.

#### **A. Τιμές**

- Η τιμή του προς προμήθεια αγαθού δίνεται για το σύνολο της ποσότητας, σε ευρώ, χωρίς Φ.Π.Α., συμπεριλαμβανομένων των υπέρ τρίτων κρατήσεων και κάθε είδους δαπανών.
- Το εκάστοτε ποσοστό Φ.Π.Α. επί τοις εκατό της ανωτέρω τιμής θα υπολογίζεται αυτόματα από το Σύστημα.
- Τον Ανάδοχο βαρύνουν οι υπέρ τρίτων κρατήσεις, ως και κάθε άλλη επιβάρυνση, ως ορίστηκαν στην παρούσα Διακήρυξη και σε κάθε πληρωμή θα γίνεται η προβλεπόμενη από την κείμενη νομοθεσία παρακράτηση φόρου εισοδήματος.
- Οι προσφερόμενες τιμές είναι σταθερές καθ' όλη τη διάρκεια της Σύμβασης και δεν αναπροσαρμόζονται.

Επισημαίνεται ότι, η συνολική προσφερόμενη τιμή άνευ Φ.Π.Α., συμπεριλαμβανομένων των υπέρ τρίτων κρατήσεων και δαπανών, δεν θα πρέπει να ξεπερνά τη συνολική προϋπολογισθείσα δαπάνη άνευ Φ.Π.Α., διαφορετικά η προσφορά απορρίπτεται ως μη κανονική.

Οι υπέρ τρίτων κρατήσεις υπόκεινται στο εκάστοτε ισχύον αναλογικό τέλος χαρτοσήμου 3% και στην επ' αυτού εισφορά υπέρ Ο.Γ.Α. 20%.

**Ως απαράδεκτες θα απορρίπτονται** προσφορές στις οποίες :

- α) δεν δίνεται τιμή σε ΕΥΡΩ ή που καθορίζεται σχέση ΕΥΡΩ προς ξένο νόμισμα,
- β) δεν προκύπτει με σαφήνεια η προσφερόμενη τιμή, με την επιφύλαξη της παρ. 4 του άρθρου 102 του Ν. 4412/2016,
- γ) η τιμή υπερβαίνει τον προϋπολογισμό της Σύμβασης που καθορίζεται και τεκμηριώνεται από την αναθέτουσα αρχή στο προαναφερόμενο κεφάλαιο 1 της παρούσας Διακήρυξης και
- δ) θέτουν όρο αναπροσαρμογής της τιμής.

Η Αναθέτουσα Αρχή διατηρεί το δικαίωμα να ζητήσει από τους προσφέροντες στοιχεία απαραίτητα για την τεκμηρίωση των προσφερομένων τιμών, αυτοί δε, υποχρεούνται να παρέχουν αυτά.

Εάν οι προσφορές φαίνονται ασυνήθιστα χαμηλές [άρθρο 88 του Ν. 4412/2016, ως ισχύει (Α'-147)], θα απαιτηθούν από τους οικονομικούς φορείς εξηγήσεις, σύμφωνα με το άρθρο 88 Ν. 4412/2016, ως ισχύει (Α'-147).

**Β.** Οι προσφέροντες στην οικονομική τους προσφορά επισυνάπτουν δήλωση, υπό μορφή αρχείου .pdf, ψηφιακά υπογεγραμμένη, περιέχουσα έναν από τους δύο τρόπους πληρωμής, που περιγράφονται στην παράγραφο 5.1, με τον οποίο επιθυμούν να γίνει η πληρωμή τους σε περίπτωση που τους ανατεθεί η Σύμβαση.

Σε περίπτωση που ο συμμετέχων δηλώσει στην οικονομική προσφορά του ότι επιθυμεί τη χορήγηση έντοκης προκαταβολής μέχρι του ποσοστού 50%, θα πρέπει να δηλώσει το ακριβές ποσοστό αυτής.

Σε περίπτωση που ο συμμετέχων δεν δηλώσει στην οικονομική του προσφορά τον επιθυμητό τρόπο πληρωμής, εφόσον του ανατεθεί η Σύμβαση, θα πληρωθεί με εξόφληση του εκατό τοις εκατό (100%) της συμβατικής αξίας του τμήματος/των τμημάτων της προμήθειας για τα οποία του ανατέθηκε η Σύμβαση, μετά την Οριστική Ποσοτική και Ποιοτική Παραλαβή του/τους.

**Γ.** Για τις ενώσεις οικονομικών φορέων, που υποβάλλουν κοινή προσφορά, τα στοιχεία που απαρτίζουν την οικονομική προσφορά υπογράφονται από κάθε οικονομικό φορέα - μέλος της ένωσης, όπως αυτός νομίμως εκπροσωπείται, εκτός αν έχει οριστεί κοινός εκπρόσωπος και έχει νομίμως εξουσιοδοτηθεί σχετικά για τον σκοπό αυτό, ο οποίος πρέπει να προσδιορίζεται στο ιδιωτικό συμφωνητικό με το οποίο συστάθηκε η ένωση.

#### **2.4.5 Χρόνος ισχύος των προσφορών**

Οι υποβαλλόμενες προσφορές ισχύουν και δεσμεύουν τους οικονομικούς φορείς για διάστημα **365** ημερών από την επομένη της καταληκτικής ημερομηνίας υποβολής προσφορών. Προσφορά η οποία ορίζει χρόνο ισχύος μικρότερο από τον ανωτέρω προβλεπόμενο απορρίπτεται ως μη κανονική.

Η ισχύς της προσφοράς μπορεί να παρατείνεται εγγράφως, εφόσον τούτο ζητηθεί από την αναθέτουσα αρχή, πριν από τη λήξη της, με αντίστοιχη παράταση της εγγυητικής επιστολής συμμετοχής σύμφωνα με τα οριζόμενα στο άρθρο 72 παρ. 1 του Ν. 4412/2016 και την παράγραφο 2.2.2 της παρούσας, κατ' ανώτατο όριο για χρονικό διάστημα ίσο με την προβλεπόμενη ως άνω αρχική διάρκεια. Σε περίπτωση αιτήματος της αναθέτουσας αρχής για παράταση της ισχύος της προσφοράς, για τους οικονομικούς φορείς, που αποδέχτηκαν την παράταση, πριν τη λήξη ισχύος των προσφορών τους, οι προσφορές ισχύουν και τους δεσμεύουν για το επιπλέον αυτό χρονικό διάστημα.

Μετά τη λήξη και του παραπάνω ανωτάτου ορίου χρόνου παράτασης ισχύος της προσφοράς, τα αποτελέσματα της διαδικασίας ανάθεσης ματαιώνονται, εκτός αν η Αναθέτουσα Αρχή κρίνει, κατά περίπτωση, αιτιολογημένα, ότι η συνέχιση της διαδικασίας εξυπηρετεί το δημόσιο συμφέρον, οπότε οι οικονομικοί φορείς που συμμετέχουν στη διαδικασία μπορούν να επιλέξουν να παρατείνουν την προσφορά και την εγγύηση συμμετοχής τους, εφόσον τους ζητηθεί πριν την πάροδο του ανωτέρω ανωτάτου ορίου παράτασης της προσφοράς τους.

Σε περίπτωση που λήξει ο χρόνος ισχύος των προσφορών και δεν ζητηθεί παράταση της προσφοράς, η Αναθέτουσα Αρχή δύναται, με αιτιολογημένη απόφαση της, εφόσον η εκτέλεση της σύμβασης εξυπηρετεί το δημόσιο συμφέρον, να ζητήσει εκ των υστέρων από τους οικονομικούς φορείς που συμμετέχουν στη διαδικασία να παρατείνουν την προσφοράς τους. Στις ανωτέρω περιπτώσεις, η διαδικασία συνεχίζεται με όσους παρέτειναν τις προσφορές τους και αποκλείονται οι λοιποί οικονομικοί φορείς.

#### **2.4.6 Λόγοι απόρριψης προσφορών**

Η αναθέτουσα αρχή με βάση τα αποτελέσματα του ελέγχου και της αξιολόγησης των προσφορών, απορρίπτει, σε κάθε περίπτωση, προσφορά:

- α) η οποία αποκλίνει από अपαράβατους όρους περί σύνταξης και υποβολής της προσφοράς, ή δεν υποβάλλεται εμπρόθεσμα με τον τρόπο και με το περιεχόμενο που ορίζεται στην παρούσα και συγκεκριμένα στις παραγράφους 2.4.1 (Γενικοί όροι υποβολής προσφορών), 2.4.2. (Χρόνος και τρόπος υποβολής προσφορών), 2.4.3. (Περιεχόμενο φακέλων δικαιολογητικών συμμετοχής, τεχνικής προσφοράς), 2.4.4. (Περιεχόμενο φακέλου οικονομικής προσφοράς, τρόπος σύνταξης και υποβολής οικονομικών προσφορών), 2.4.5. (Χρόνος ισχύος προσφορών), 3.1. (Αποσφράγιση και αξιολόγηση προσφορών), 3.2 (Πρόσκληση υποβολής δικαιολογητικών προσωρινού αναδόχου) της παρούσας,

- β) η οποία περιέχει ατελείς, ελλιπείς, ασαφείς ή λανθασμένες πληροφορίες ή τεκμηρίωση, συμπεριλαμβανομένων των πληροφοριών που περιέχονται στο Ε.Ε.Σ., εφόσον αυτές δεν επιδέχονται συμπλήρωσης, διόρθωσης, αποσαφήνισης ή διευκρίνισης ή, εφόσον επιδέχονται, δεν έχουν αποκατασταθεί από τον προσφέροντα, εντός της προκαθορισμένης προθεσμίας, σύμφωνα το άρθρο 102 του Ν. 4412/2016 και την παρ. 3.1.2.1 της παρούσας Διακήρυξης,
- γ) για την οποία ο προσφέρων δεν παράσχει τις απαιτούμενες εξηγήσεις, εντός της προκαθορισμένης προθεσμίας ή η εξήγηση δεν είναι αποδεκτή από την αναθέτουσα αρχή σύμφωνα με την παρ. 3.1.2.1 της παρούσας και τα άρθρα 102 και 103 του Ν. 4412/2016,
- δ) η οποία είναι εναλλακτική προσφορά,
- ε) η οποία υποβάλλεται από έναν προσφέροντα που έχει υποβάλει δύο ή περισσότερες προσφορές. Ο περιορισμός αυτός ισχύει, υπό τους όρους της παραγράφου 2.2.3.4 περ. γ' της παρούσας ( περ. γ' της παρ. 4 του άρθρου 73 του Ν. 4412/2016) και στην περίπτωση ενώσεων οικονομικών φορέων με κοινά μέλη, καθώς και στην περίπτωση οικονομικών φορέων που συμμετέχουν είτε αυτοτελώς είτε ως μέλη ενώσεων,
- στ) η οποία είναι υπό αίρεση,
- ζ) η οποία θέτει όρο αναπροσαρμογής,
- η) για την οποία ο προσφέρων δεν παράσχει, εντός αποκλειστικής προθεσμίας είκοσι (20) ημερών από την κοινοποίηση σε αυτόν σχετικής πρόσκλησης της αναθέτουσας αρχής, εξηγήσεις αναφορικά με την τιμή ή το κόστος που προτείνει σε αυτήν, στην περίπτωση που η προσφορά του φαίνεται ασυνήθιστα χαμηλή σε σχέση με τα αγαθά, σύμφωνα με την παρ. 1 του άρθρου 88 του Ν. 4412/2016,
- θ) εφόσον διαπιστωθεί ότι είναι ασυνήθιστα χαμηλή διότι δε συμμορφώνεται με τις ισχύουσες υποχρεώσεις της παρ. 2 του άρθρου 18 του Ν. 4412/2016,
- ι) η οποία παρουσιάζει αποκλίσεις ως προς τους όρους και τις τεχνικές προδιαγραφές της σύμβασης,
- ια) η οποία παρουσιάζει ελλείψεις ως προς τα δικαιολογητικά που ζητούνται από τα έγγραφα της παρούσας διακήρυξης, εφόσον αυτές δεν θεραπευτούν από τον προσφέροντα με την υποβολή ή τη συμπλήρωσή τους, εντός της προκαθορισμένης προθεσμίας, σύμφωνα με τα άρθρα 102 και 103 του Ν. 4412/2016,
- ιβ) εάν από τα δικαιολογητικά του άρθρου 103 του Ν. 4412/2016, που προσκομίζονται από τον προσωρινό ανάδοχο, δεν αποδεικνύεται η μη συνδρομή των λόγων αποκλεισμού της παραγράφου 2.2.3 της παρούσας ή η πλήρωση μιας ή περισσότερων από τις απαιτήσεις των κριτηρίων ποιοτικής επιλογής, σύμφωνα με τις παραγράφους 2.2.4. επ., περί κριτηρίων επιλογής,
- ιγ) εάν κατά τον έλεγχο των ως άνω δικαιολογητικών του άρθρου 103 του Ν. 4412/2016, διαπιστωθεί ότι τα στοιχεία που δηλώθηκαν, σύμφωνα με το άρθρο 79 του Ν. 4412/2016, είναι εκ προθέσεως απατηλά, ή ότι έχουν υποβληθεί πλαστά αποδεικτικά στοιχεία.

### 3.1 Αποσφράγιση και αξιολόγηση προσφορών

#### 3.1.1 Ηλεκτρονική αποσφράγιση προσφορών

Το πιστοποιημένο στο Ε.Σ.Η.ΔΗ.Σ., για την αποσφράγιση των προσφορών αρμόδιο όργανο της Αναθέτουσας Αρχής (Επιτροπή Διαγωνισμού), προβαίνει στην έναρξη της διαδικασίας ηλεκτρονικής αποσφράγισης των φακέλων των προσφορών, κατά το άρθρο 100 του Ν. 4412/2016, ήτοι :

- Ηλεκτρονική Αποσφράγιση του (υπό)φακέλου «Δικαιολογητικά Συμμετοχής-Τεχνική Προσφορά» και του (υπό)φακέλου «Οικονομική Προσφορά», την **01-10-2021** και περί ώρα **10:00'**.

Στο στάδιο αυτό τα στοιχεία των προσφορών που αποσφραγίζονται είναι καταρχήν προσβάσιμα μόνο στα μέλη της Επιτροπής Διαγωνισμού και την Αναθέτουσα Αρχή.

Η αναθέτουσα αρχή μπορεί να καλέσει τους οικονομικούς φορείς να συμπληρώσουν ή να διευκρινίσουν τα έγγραφα ή δικαιολογητικά που έχουν υποβληθεί, ή να διευκρινίσουν το περιεχόμενο της τεχνικής ή οικονομικής προσφοράς τους, σύμφωνα με το άρθρο 102 του Ν. 4412/2016.

#### 3.1.2 Αξιολόγηση προσφορών

**3.1.2.1** Μετά την κατά περίπτωση ηλεκτρονική αποσφράγιση των προσφορών η Αναθέτουσα Αρχή προβαίνει στην αξιολόγηση αυτών μέσω των αρμόδιων πιστοποιημένων στο Ε.Σ.Η.ΔΗ.Σ. οργάνων της, εφαρμοζόμενων κατά τα λοιπά των κειμένων διατάξεων.

Η αναθέτουσα αρχή, τηρώντας τις αρχές της ίσης μεταχείρισης και της διαφάνειας, ζητά από τους προσφέροντες οικονομικούς φορείς, όταν οι πληροφορίες ή η τεκμηρίωση που πρέπει να υποβάλλονται είναι ή εμφανίζονται ελλιπείς ή λανθασμένες, συμπεριλαμβανομένων εκείνων στο Ε.Ε.Ε.Σ., ή όταν λείπουν συγκεκριμένα έγγραφα, να υποβάλλουν, να συμπληρώνουν, να αποσαφηνίζουν ή να ολοκληρώνουν τις σχετικές πληροφορίες ή τεκμηρίωση, εντός προθεσμίας όχι μικρότερης των δέκα (10) ημερών και όχι μεγαλύτερης των είκοσι (20) ημερών από την ημερομηνία κοινοποίησης σε αυτούς της σχετικής πρόσκλησης. Η συμπλήρωση ή η αποσαφήνιση ζητείται και γίνεται αποδεκτή υπό την προϋπόθεση ότι δεν τροποποιείται η προσφορά του οικονομικού φορέα και ότι αφορά σε στοιχεία ή δεδομένα, των οποίων είναι αντικειμενικά εξακριβώσιμος ο προγενέστερος χαρακτήρας σε σχέση με το πέρας της καταληκτικής προθεσμίας παραλαβής προσφορών. Τα ανωτέρω ισχύουν κατ' αναλογία και για τυχόν ελλείψεις δηλώσεις, υπό την προϋπόθεση ότι βεβαιώνουν γεγονότα αντικειμενικώς εξακριβώσιμα.

Ειδικότερα ακολουθούνται τα εξής στάδια:

- α) Η Επιτροπή Διαγωνισμού εξετάζει αρχικά την προσκόμιση της εγγύησης συμμετοχής, σύμφωνα με την παράγραφο 1 του άρθρου 72. Σε περίπτωση παράλειψης προσκόμισης, είτε της εγγύησης συμμετοχής ηλεκτρονικής έκδοσης, μέχρι την καταληκτική ημερομηνία υποβολής προσφορών, είτε του πρωτοτύπου της έντυπης εγγύησης συμμετοχής, μέχρι την ημερομηνία και ώρα αποσφράγισης, η Επιτροπή Διαγωνισμού συντάσσει πρακτικό στο οποίο εισηγείται την απόρριψη της προσφοράς ως απαράδεκτης.

Στη συνέχεια εκδίδεται από την αναθέτουσα αρχή **απόφαση**, με την οποία επικυρώνεται το ανωτέρω πρακτικό. Η απόφαση απόρριψης της προσφοράς του παρόντος εδαφίου εκδίδεται πριν από την έκδοση οποιασδήποτε άλλης απόφασης σχετικά με την αξιολόγηση των προσφορών της οικείας διαδικασίας ανάθεσης σύμβασης και κοινοποιείται σε όλους τους προσφέροντες, μέσω της λειτουργικότητας της «Επικοινωνίας» του ηλεκτρονικού διαγωνισμού στο Ε.Σ.Η.ΔΗ.Σ..

Κατά της εν λόγω απόφασης χωρεί προδικαστική προσφυγή, σύμφωνα με τα οριζόμενα στην παράγραφο 3.4 της παρούσας.

Η αναθέτουσα αρχή επικοινωνεί παράλληλα με τους φορείς που φέρονται να έχουν εκδώσει τις εγγυητικές επιστολές, προκειμένου να διαπιστώσει την εγκυρότητά τους.

- β) Μετά την έκδοση της ανωτέρω απόφασης η Επιτροπή Διαγωνισμού προβαίνει αρχικά στον έλεγχο των δικαιολογητικών συμμετοχής και εν συνεχεία στην αξιολόγηση των τεχνικών προσφορών των προσφερόντων των οποίων τα δικαιολογητικά συμμετοχής έκρινε πλήρη. Η αξιολόγηση γίνεται σύμφωνα με τους όρους της παρούσας και η διαδικασία αξιολόγησης ολοκληρώνεται με την καταχώριση σε πρακτικό των προσφερόντων, των αποτελεσμάτων του ελέγχου και της αξιολόγησης των δικαιολογητικών συμμετοχής και των τεχνικών προσφορών.

γ) Στη συνέχεια η Επιτροπή Διαγωνισμού προβαίνει στην αξιολόγηση των οικονομικών προσφορών των προσφερόντων, των οποίων τα δικαιολογητικά συμμετοχής και η τεχνική προσφορά κρίθηκαν αποδεκτά, συντάσσει πρακτικό στο οποίο καταχωρίζονται οι οικονομικές προσφορές κατά σειρά μειοδοσίας και εισηγείται αιτιολογημένα την αποδοχή ή απόρριψή τους, την κατάταξη των προσφορών και την ανάδειξη του προσωρινού αναδόχου.

Εάν οι προσφορές φαίνονται ασυνήθιστα χαμηλές σε σχέση με το αντικείμενο της σύμβασης, η αναθέτουσα αρχή απαιτεί από τους οικονομικούς φορείς, μέσω της λειτουργικότητας της «Επικοινωνίας» του ηλεκτρονικού διαγωνισμού στο Ε.Σ.Η.ΔΗ.Σ., να εξηγήσουν την τιμή ή το κόστος που προτείνουν στην προσφορά τους, εντός αποκλειστικής προθεσμίας, κατά ανώτατο όριο είκοσι (20) ημερών από την κοινοποίηση της σχετικής πρόσκλησης. Στην περίπτωση αυτή εφαρμόζονται τα άρθρα 88 και 89 ν. 4412/2016. Εάν τα παρεχόμενα στοιχεία δεν εξηγούν κατά τρόπο ικανοποιητικό το χαμηλό επίπεδο της τιμής ή του κόστους που προτείνεται, η προσφορά απορρίπτεται ως μη κανονική.

Στην περίπτωση ισότιμων προσφορών η αναθέτουσα αρχή επιλέγει τον ανάδοχο με κλήρωση μεταξύ των οικονομικών φορέων που υπέβαλαν ισότιμες προσφορές. Η κλήρωση γίνεται ενώπιον της Επιτροπής του Διαγωνισμού και παρουσία των οικονομικών φορέων που υπέβαλαν τις ισότιμες προσφορές.

δ) Στη συνέχεια, εφόσον το αποφαινόμενο όργανο της αναθέτουσας αρχής εγκρίνει τα ανωτέρω πρακτικά, εκδίδεται απόφαση για τα αποτελέσματα όλων των ανωτέρω σταδίων («Δικαιολογητικά Συμμετοχής», «Τεχνική Προσφορά» και «Οικονομική Προσφορά») και η αναθέτουσα αρχή προσκαλεί εγγράφως, μέσω της λειτουργικότητας της «Επικοινωνίας» του ηλεκτρονικού διαγωνισμού στο Ε.Σ.Η.ΔΗ.Σ., τον πρώτο σε κατάταξη μειοδότη στον οποίον πρόκειται να γίνει η κατακύρωση («προσωρινός ανάδοχος») να υποβάλει τα δικαιολογητικά κατακύρωσης, σύμφωνα με όσα ορίζονται στο άρθρο 103 και την παράγραφο 3.2 της παρούσας, περί πρόσκλησης για υποβολή δικαιολογητικών.

Η απόφαση έγκρισης των πρακτικών δεν κοινοποιείται στους προσφέροντες και ενσωματώνεται στην απόφαση κατακύρωσης.

### **3.2 Πρόσκληση υποβολής δικαιολογητικών προσωρινού αναδόχου - Δικαιολογητικά προσωρινού αναδόχου**

Μετά την αξιολόγηση των προσφορών, η αναθέτουσα αρχή αποστέλλει σχετική ηλεκτρονική πρόσκληση στον προσφέροντα, στον οποίο πρόκειται να γίνει η κατακύρωση («προσωρινό ανάδοχο»), μέσω της λειτουργικότητας της «Επικοινωνίας» του ηλεκτρονικού διαγωνισμού στο Ε.Σ.Η.ΔΗ.Σ. και τον καλεί να υποβάλει εντός προθεσμίας δέκα (10) ημερών από την κοινοποίηση της σχετικής έγγραφης ειδοποίησης σε αυτόν, τα αποδεικτικά έγγραφα νομιμοποίησης και τα πρωτότυπα ή αντίγραφα όλων των δικαιολογητικών που περιγράφονται στην παράγραφο 2.2.7.2 της παρούσας, ως αποδεικτικά στοιχεία για τη μη συνδρομή των λόγων αποκλεισμού της παραγράφου 2.2.3 της Διακήρυξης, καθώς και για την πλήρωση των κριτηρίων ποιοτικής επιλογής των παραγράφων 2.2.4 - 2.2.6 αυτής.

Ειδικότερα, το σύνολο των στοιχείων και δικαιολογητικών της ως άνω παραγράφου αποστέλλονται από αυτόν σε μορφή ηλεκτρονικών αρχείων με μορφότυπο PDF, σύμφωνα με τα ειδικώς οριζόμενα στην παράγραφο 2.4.2.5 της παρούσας.

Εντός της προθεσμίας υποβολής των δικαιολογητικών κατακύρωσης και το αργότερο έως την τρίτη εργάσιμη ημέρα από την καταληκτική ημερομηνία ηλεκτρονικής υποβολής των δικαιολογητικών κατακύρωσης, προσκομίζονται με ευθύνη του οικονομικού φορέα, στην αναθέτουσα αρχή, σε έντυπη μορφή και σε κλειστό φάκελο, στον οποίο αναγράφεται ο αποστολέας, τα στοιχεία του Διαγωνισμού και ως παραλήπτης η Επιτροπή Διαγωνισμού, τα στοιχεία και δικαιολογητικά, τα οποία απαιτείται να προσκομισθούν σε έντυπη μορφή (ως πρωτότυπα ή ακριβή αντίγραφα), σύμφωνα με τα προβλεπόμενα στις διατάξεις της ως άνω παραγράφου 2.4.2.5.

Αν δεν προσκομισθούν τα παραπάνω δικαιολογητικά ή υπάρχουν ελλείψεις σε αυτά που υποβλήθηκαν, η αναθέτουσα αρχή καλεί τον προσωρινό ανάδοχο να προσκομίσει τα ελλείποντα δικαιολογητικά ή να συμπληρώσει τα ήδη υποβληθέντα, ή να παράσχει διευκρινίσεις με την έννοια του άρθρου 102, εντός δέκα (10) ημερών από την κοινοποίηση της σχετικής πρόσκλησης σε αυτόν.

Ο προσωρινός ανάδοχος δύναται να υποβάλει αίτημα, μέσω της λειτουργικότητας της «Επικοινωνίας» του ηλεκτρονικού διαγωνισμού στο Ε.Σ.Η.ΔΗ.Σ., προς την αναθέτουσα αρχή, για παράταση της ως άνω προθεσμίας, συνοδευόμενο από αποδεικτικά έγγραφα περί αίτησης χορήγησης δικαιολογητικών προσωρινού αναδόχου. Στην περίπτωση αυτή η αναθέτουσα αρχή παρατείνει την προθεσμία

υποβολής αυτών, για όσο χρόνο απαιτηθεί για τη χορήγησή τους από τις αρμόδιες δημόσιες αρχές. Ο προσωρινός ανάδοχος μπορεί να αξιοποιεί τη δυνατότητα αυτή τόσο εντός της αρχικής προθεσμίας για την υποβολή δικαιολογητικών όσο και εντός της προθεσμίας για την προσκόμιση ελλειπόντων ή τη συμπλήρωση ήδη υποβληθέντων δικαιολογητικών, κατά την έννοια του άρθρου 102 του Ν. 4412/2016, ως ανωτέρω προβλέπεται. Η παρούσα ρύθμιση εφαρμόζεται αναλόγως και όταν η αναθέτουσα αρχή ζητήσει την προσκόμιση των δικαιολογητικών κατά τη διαδικασία αξιολόγησης των προσφορών ή αιτήσεων συμμετοχής και πριν από το στάδιο κατακύρωσης, κατ' εφαρμογή της διάταξης του πρώτου εδαφίου της παρ. 5 του άρθρου 79 του Ν. 4412/2016, τηρουμένων των αρχών της ίσης μεταχείρισης και της διαφάνειας.

Απορρίπτεται η προσφορά του προσωρινού αναδόχου, καταπίπτει υπέρ της Αναθέτουσας Αρχής η εγγύηση συμμετοχής του και η κατακύρωση γίνεται στον προσφέροντα που υπέβαλε την αμέσως επόμενη πλέον συμφέρουσα από οικονομικής απόψεως προσφορά αποκλειστικά βάσει του κριτηρίου ανάθεσης της παρούσης, τηρουμένης της ανωτέρω διαδικασίας, εάν :

- i) Κατά τον έλεγχο των παραπάνω δικαιολογητικών διαπιστωθεί ότι τα στοιχεία, που δηλώθηκαν με το Ευρωπαϊκό Ενιαίο Έγγραφο Σύμβασης (Ε.Ε.Ε.Σ.), είναι εκ προθέσεως απατηλά, ή ότι έχουν υποβληθεί πλαστά αποδεικτικά στοιχεία, ή
- ii) δεν υποβληθούν στο προκαθορισμένο χρονικό διάστημα τα απαιτούμενα πρωτότυπα ή αντίγραφα των παραπάνω δικαιολογητικών ή
- iii) από τα δικαιολογητικά, που προσκομίσθηκαν νομίμως και εμπροθέσμως, δεν αποδεικνύονται οι όροι και οι προϋποθέσεις συμμετοχής σύμφωνα με τα άρθρα 2.2.3 (λόγοι αποκλεισμού) ή η πλήρωση μιας ή περισσοτέρων από τις απαιτήσεις των κριτηρίων ποιοτικής επιλογής σύμφωνα με τις παραγράφους 2.2.4 έως 2.2.6 (κριτήρια ποιοτικής επιλογής) της παρούσας.

Σε περίπτωση έγκαιρης και προσηκούσας ενημέρωσης της Αναθέτουσας Αρχής για μεταβολές στις προϋποθέσεις τις οποίες οι προσφέροντες/υποψήφιοι είχαν δηλώσει με το Ευρωπαϊκό Ενιαίο Έγγραφο Σύμβασης (Ε.Ε.Ε.Σ.), ότι πληρούν, μέχρι την σύναψη Σύμβασης (οψιγενείς μεταβολές), δεν καταπίπτουν υπέρ της Αναθέτουσας Αρχής οι εγγυήσεις συμμετοχής τους.

Αν κανένας από τους προσφέροντες δεν υποβάλλει αληθή ή ακριβή δήλωση ή δεν προσκομίζει ένα ή περισσότερα από τα απαιτούμενα έγγραφα και δικαιολογητικά ή δεν αποδείξει ότι: α) δεν βρίσκεται σε μία από τις καταστάσεις της παραγράφου 2.2.3 της παρούσας διακήρυξης και β) πληροί τα σχετικά κριτήρια ποιοτικής επιλογής τα οποία έχουν καθοριστεί σύμφωνα με τις παραγράφους 2.2.4 -2.2.6 της παρούσας διακήρυξης, η διαδικασία ματαιώνεται.

Η διαδικασία ελέγχου των παραπάνω δικαιολογητικών ολοκληρώνεται με τη σύνταξη πρακτικού από την Επιτροπή του Διαγωνισμού, στο οποίο αναγράφεται η τυχόν συμπλήρωση δικαιολογητικών σύμφωνα με όσα ορίζονται ανωτέρω (παράγραφος 3.1.2.1.) και τη διαβίβασή του στο αποφαινόμενο όργανο της αναθέτουσας αρχής για τη λήψη απόφασης είτε για την κατακύρωση της σύμβασης είτε για τη ματαίωση της διαδικασίας.

Επισημαίνεται ότι, η αναθέτουσα αρχή, αιτιολογημένα και κατόπιν γνώμης της αρμόδιας επιτροπής του διαγωνισμού, μπορεί να κατακυρώσει τη σύμβαση για ολόκληρη ή μεγαλύτερη ή μικρότερη ποσότητα των υπό προμήθεια ειδών από αυτή που καθορίζεται στην παρούσα σε ποσοστό και ως εξής : εκατόν είκοσι τοις εκατό (120%) στην περίπτωση της μεγαλύτερης ποσότητας και ογδόντα τοις εκατό (80%) στην περίπτωση μικρότερης ποσότητας.

### 3.3 Κατακύρωση - σύναψη Σύμβασης

**3.3.1.** Τα αποτελέσματα του ελέγχου των παραπάνω δικαιολογητικών και της εισήγησης της Επιτροπής επικυρώνονται με την **απόφαση κατακύρωσης**, στην οποία ενσωματώνεται η απόφαση έγκρισης των πρακτικών των περ. α' & β' της παρ. 2 του άρθρου 100 του Ν. 4412/2016 (περί αξιολόγησης των δικαιολογητικών συμμετοχής, της τεχνικής και της οικονομικής προσφοράς).

Η αναθέτουσα αρχή κοινοποιεί, μέσω της λειτουργικότητας της «Επικοινωνίας», σε όλους τους οικονομικούς φορείς που έλαβαν μέρος στη διαδικασία ανάθεσης, εκτός από όσους αποκλείστηκαν οριστικά δυνάμει της παρ. 1 του άρθρου 72 του Ν. 4412/2016, την απόφαση κατακύρωσης, στην οποία αναφέρονται υποχρεωτικά οι προθεσμίες για την αναστολή της σύναψης σύμβασης, σύμφωνα με τα άρθρα 360 έως 372 του Ν. 4412/2016, μαζί με αντίγραφο όλων των πρακτικών της διαδικασίας ελέγχου και αξιολόγησης των προσφορών, και, επιπλέον, αναρτά τα δικαιολογητικά του προσωρινού αναδόχου στα «Συνημμένα Ηλεκτρονικού Διαγωνισμού».

Μετά την έκδοση και κοινοποίηση της απόφασης κατακύρωσης, οι προσφέροντες λαμβάνουν γνώση των λοιπών συμμετεχόντων στη διαδικασία και των στοιχείων που υποβλήθηκαν από αυτούς, με ενέργειες της αναθέτουσας αρχής. Κατά της απόφασης κατακύρωσης χωρεί προδικαστική προσφυγή

ενώπιον της ΑΕΠΠ, σύμφωνα με την παράγραφο 3.4 της παρούσας. Δεν επιτρέπεται η άσκηση άλλης διοικητικής προσφυγής κατά της ανωτέρω απόφασης.

**3.3.2.** Η απόφαση κατακύρωσης καθίσταται οριστική, εφόσον συντρέξουν οι ακόλουθες προϋποθέσεις σωρευτικά:

- α) κοινοποιηθεί η απόφαση κατακύρωσης σε όλους τους οικονομικούς φορείς που δεν έχουν αποκλειστεί οριστικά,
- β) παρέλθει άπρακτη η προθεσμία άσκησης προδικαστικής προσφυγής ή σε περίπτωση άσκησης, παρέλθει άπρακτη η προθεσμία άσκησης αίτησης αναστολής κατά της απόφασης της ΑΕΠΠ και σε περίπτωση άσκησης αίτησης αναστολής κατά της απόφασης της ΑΕΠΠ, εκδοθεί απόφαση επί της αίτησης, με την επιφύλαξη της χορήγησης προσωρινής διαταγής, σύμφωνα με όσα ορίζονται στο τελευταίο εδάφιο της παρ. 4 του άρθρου 372 του Ν. 4412/2016,
- γ) ολοκληρωθεί επιτυχώς ο προσυμβατικός έλεγχος από το Ελεγκτικό Συνέδριο, σύμφωνα με τα άρθρα 324 έως 327 του Ν. 4700/2020, εφόσον απαιτείται και
- δ) ο προσωρινός ανάδοχος, υποβάλλει, στην περίπτωση που απαιτείται και έπειτα από σχετική πρόσκληση, υπεύθυνη δήλωση, που υπογράφεται σύμφωνα με όσα ορίζονται στο άρθρο 79Α του Ν. 4412/2016, στην οποία δηλώνεται ότι, δεν έχουν επέλθει στο πρόσωπό του οψιγενείς μεταβολές κατά την έννοια του άρθρου 104 του Ν. 4412/2016 και μόνον στην περίπτωση του προσυμβατικού ελέγχου ή της άσκησης προδικαστικής προσφυγής κατά της απόφασης κατακύρωσης. Η υπεύθυνη δήλωση ελέγχεται από την αναθέτουσα αρχή και μνημονεύεται στο συμφωνητικό. Εφόσον δηλωθούν οψιγενείς μεταβολές, η δήλωση ελέγχεται από την Επιτροπή Διαγωνισμού, η οποία εισηγείται προς το αρμόδιο αποφαινόμενο όργανο.

Μετά από την οριστικοποίηση της απόφασης κατακύρωσης η αναθέτουσα αρχή προσκαλεί τον ανάδοχο, μέσω της λειτουργικότητας της «Επικοινωνίας» του ηλεκτρονικού διαγωνισμού στο Ε.Σ.Η.Δ.Η.Σ., να προσέλθει για υπογραφή του συμφωνητικού, θέτοντάς του προθεσμία δεκαπέντε (15) ημερών από την κοινοποίηση της σχετικής ειδικής πρόσκλησης. Η σύμβαση θεωρείται συναφθείσα με την κοινοποίηση της πρόσκλησης του προηγούμενου εδαφίου στον ανάδοχο.

Στην περίπτωση που ο ανάδοχος δεν προσέλθει να υπογράψει το ως άνω συμφωνητικό μέσα στην τεθείσα προθεσμία, με την επιφύλαξη αντικειμενικών λόγων ανωτέρας βίας, κηρύσσεται έκπτωτος, καταπίπτει υπέρ της αναθέτουσας αρχής η εγγυητική επιστολή συμμετοχής του και ακολουθείται η ίδια, ως άνω διαδικασία, για τον προσφέροντα που υπέβαλε την αμέσως επόμενη πλέον συμφέρουσα από οικονομική άποψη προσφορά. Αν κανένας από τους προσφέροντες δεν προσέλθει για την υπογραφή του συμφωνητικού, η διαδικασία ανάθεσης ματαιώνεται σύμφωνα με την παράγραφο 3.5 της παρούσας διακήρυξης. Στην περίπτωση αυτή, η αναθέτουσα αρχή μπορεί να αναζητήσει αποζημίωση, πέρα από την καταπίπτουσα εγγυητική επιστολή, ιδίως δυνάμει των άρθρων 197 και 198 Α.Κ..

Εάν η αναθέτουσα αρχή δεν απευθύνει την ειδική πρόσκληση για την υπογραφή του συμφωνητικού εντός χρονικού διαστήματος εξήντα (60) ημερών από την οριστικοποίηση της απόφασης κατακύρωσης, με την επιφύλαξη της ύπαρξης επιτακτικού λόγου δημόσιου συμφέροντος ή αντικειμενικών λόγων ανωτέρας βίας, ο ανάδοχος δικαιούται να απέχει από την υπογραφή του συμφωνητικού, χωρίς να εκπέσει η εγγύηση συμμετοχής του, καθώς και να αναζητήσει αποζημίωση ιδίως δυνάμει των άρθρων 197 και 198 Α.Κ..

### **3.4 Προδικαστικές Προφυγές - Προσωρινή Δικαστική Προστασία**

**A.** Κάθε ενδιαφερόμενος, ο οποίος έχει ή είχε συμφέρον να του ανατεθεί η συγκεκριμένη δημόσια σύμβαση και έχει υποστεί ή ενδέχεται να υποστεί ζημία από εκτελεστή πράξη ή παράλειψη της αναθέτουσας αρχής κατά παράβαση της ευρωπαϊκής ενωσιακής ή εσωτερικής νομοθεσίας στον τομέα των δημοσίων συμβάσεων, έχει δικαίωμα να προσφύγει στην ανεξάρτητη Αρχή Εξέτασης Προδικαστικών Προσφυγών (ΑΕΠΠ), σύμφωνα με τα ειδικότερα οριζόμενα στα άρθρα 345 επ. του Ν. 4412/2016 και στα άρθρα 1 επ. του Π.Δ. 39/2017, στρεφόμενος με προδικαστική προσφυγή, κατά πράξης ή παράλειψης της αναθέτουσας αρχής, προσδιορίζοντας ειδικώς τις νομικές και πραγματικές αιτιάσεις που δικαιολογούν το αίτημά του.

Σε περίπτωση προσφυγής κατά πράξης της αναθέτουσας αρχής, η προθεσμία για την άσκηση της προδικαστικής προσφυγής είναι:

- (α) δέκα (10) ημέρες από την κοινοποίηση της προσβαλλόμενης πράξης στον ενδιαφερόμενο οικονομικό φορέα αν η πράξη κοινοποιήθηκε με ηλεκτρονικά μέσα ή τηλεομοιοτυπία ή
- (β) δεκαπέντε (15) ημέρες από την κοινοποίηση της προσβαλλόμενης πράξης σε αυτόν αν χρησιμοποιήθηκαν άλλα μέσα επικοινωνίας, άλλως

- (γ) δέκα (10) ημέρες από την πλήρη, πραγματική ή τεκμαιρόμενη, γνώση της πράξης που βλάπτει τα συμφέροντα του ενδιαφερόμενου οικονομικού φορέα. Ειδικά για την άσκηση προσφυγής κατά προκήρυξης, η πλήρης γνώση αυτής τεκμαίρεται μετά την πάροδο δεκαπέντε (15) ημερών από τη δημοσίευση στο Κ.Η.Μ.ΔΗ.Σ..

Σε περίπτωση παράλειψης που αποδίδεται στην αναθέτουσα αρχή, η προθεσμία για την άσκηση της προδικαστικής προσφυγής είναι δεκαπέντε (15) ημέρες από την επομένη της συντέλεσης της προσβαλλόμενης παράλειψης.

Οι προθεσμίες ως προς την υποβολή των προδικαστικών προσφυγών και των παρεμβάσεων αρχίζουν την επομένη της ημέρας της προαναφερθείσας κατά περίπτωση κοινοποίησης ή γνώσης και λήγουν όταν περάσει ολόκληρη η τελευταία ημέρα και ώρα 23:59:59 και, αν αυτή είναι εξαιρετέα ή Σάββατο, όταν περάσει ολόκληρη η επομένη εργάσιμη ημέρα και ώρα 23:59:59.

Η προδικαστική προσφυγή συντάσσεται υποχρεωτικά με τη χρήση του τυποποιημένου εντύπου του Παραρτήματος Ι του Π.Δ. 39/2017 και κατατίθεται ηλεκτρονικά μέσω της λειτουργικότητας «Επικοινωνία» στην ηλεκτρονική περιοχή του συγκεκριμένου διαγωνισμού, επιλέγοντας την ένδειξη «Προδικαστική Προσφυγή» σύμφωνα με το άρθρο 18 της Κ.Υ.Α. Προμήθειες και Υπηρεσίες.

Για το παραδεκτό της άσκησης της προδικαστικής προσφυγής κατατίθεται παράβολο από τον προσφεύγοντα υπέρ του Ελληνικού Δημοσίου, σύμφωνα με όσα ορίζονται στο άρθρο 363 του Ν. 4412/2016. Η επιστροφή του παραβόλου στον προσφεύγοντα γίνεται:

- α) σε περίπτωση ολικής ή μερικής αποδοχής της προσφυγής του,
- β) όταν η αναθέτουσα αρχή ανακαλεί την προσβαλλόμενη πράξη ή προβαίνει στην οφειλόμενη ενέργεια πριν από την έκδοση της απόφασης της ΑΕΠΠ επί της προσφυγής,
- γ) σε περίπτωση παραίτησης του προσφεύγοντα από την προσφυγή του έως και δέκα (10) ημέρες από την κατάθεση της προσφυγής.

Η προθεσμία για την άσκηση της προδικαστικής προσφυγής και η άσκησή της κωλύουν τη σύναψη της σύμβασης επί ποινή ακυρότητας, η οποία διαπιστώνεται με απόφαση της ΑΕΠΠ μετά από άσκηση προδικαστικής προσφυγής, σύμφωνα με το άρθρο 368 του Ν. 4412/2016 και το άρθρο 20 του Π.Δ. 39/2017. Όμως, μόνη η άσκηση της προδικαστικής προσφυγής δεν κωλύει την πρόοδο της διαγωνιστικής διαδικασίας, υπό την επιφύλαξη χορήγησης από το Κλιμάκιο προσωρινής προστασίας σύμφωνα με το άρθρο 366 παρ. 1-2 του Ν. 4412/2016 και το άρθρο 15 παρ. 1-4 του Π.Δ. 39/2017.

Η προηγούμενη παράγραφος δεν εφαρμόζεται στην περίπτωση που, κατά τη διαδικασία σύναψης της παρούσας σύμβασης, υποβληθεί μόνο μία (1) προσφορά.

Μετά την, κατά τα ως άνω, ηλεκτρονική κατάθεση της προδικαστικής προσφυγής η αναθέτουσα αρχή, μέσω της λειτουργίας «Επικοινωνία» :

- α) Κοινοποιεί την προσφυγή το αργότερο έως την επομένη εργάσιμη ημέρα από την κατάθεσή της σε κάθε ενδιαφερόμενο τρίτο, ο οποίος μπορεί να θίγεται από την αποδοχή της προσφυγής, προκειμένου να ασκήσει το, προβλεπόμενο από τα άρθρα 362 παρ. 3 και 7 του Π.Δ. 39/2017, δικαίωμα παρέμβασής του στη διαδικασία εξέτασης της προσφυγής, για τη διατήρηση της ισχύος της προσβαλλόμενης πράξης, προσκομίζοντας όλα τα κρίσιμα έγγραφα που έχει στη διάθεσή του.
- β) Διαβιβάζει στην ΑΕΠΠ, το αργότερο εντός δεκαπέντε (15) ημερών από την ημέρα κατάθεσης, τον πλήρη φάκελο της υπόθεσης, τα αποδεικτικά κοινοποίησης στους ενδιαφερόμενους τρίτους αλλά και την Έκθεση Απόψεων της επί της προσφυγής. Στην Έκθεση Απόψεων η αναθέτουσα αρχή μπορεί να παραθέσει αρχική ή συμπληρωματική αιτιολογία για την υποστήριξη της προσβαλλόμενης με την προδικαστική προσφυγή πράξης.
- γ) Κοινοποιεί σε όλα τα μέρη την Έκθεση Απόψεων, τις Παρεμβάσεις και τα σχετικά έγγραφα που τυχόν τη συνοδεύουν, μέσω του ηλεκτρονικού τόπου του διαγωνισμού το αργότερο έως την επομένη εργάσιμη ημέρα από την κατάθεσή τους.
- δ) Συμπληρωματικά υπομνήματα κατατίθενται από οποιοδήποτε από τα μέρη μέσω της πλατφόρμας του Ε.Σ.Η.ΔΗ.Σ. το αργότερο εντός πέντε (5) ημερών από την κοινοποίηση των απόψεων της αναθέτουσας αρχής.

Η άσκηση της προδικαστικής προσφυγής αποτελεί προϋπόθεση για την άσκηση των ένδικων βοηθημάτων της αίτησης αναστολής και της αίτησης ακύρωσης του άρθρου 372 του Ν. 4412/2016 κατά των εκτελεστών πράξεων ή παραλείψεων της αναθέτουσας αρχής.

**Β.** Όποιος έχει έννομο συμφέρον μπορεί να ζητήσει, εφαρμοζόμενων αναλογικά των διατάξεων του Π.Δ. 18/1989, την αναστολή της εκτέλεσης της απόφασης της ΑΕΠΠ και την ακύρωσή της ενώπιον του αρμοδίου διοικητικού δικαστηρίου, το οποίο αποφαινεται αμετακλήτως. Δικαίωμα άσκησης των ίδιων ενδίκων βοηθημάτων έχει και η αναθέτουσα αρχή αν η ΑΕΠΠ κάνει δεκτή την προδικαστική

προσφυγή. Με τα ένδικα βοηθήματα της αίτησης αναστολής και της αίτησης ακύρωσης λογίζονται ως συμπροσβαλλόμενες με την απόφαση της ΑΕΠΠ και όλες οι συναφείς προς την ανωτέρω απόφαση πράξεις ή παραλείψεις της αναθέτουσας αρχής, εφόσον έχουν εκδοθεί ή συντελεστεί αντιστοίχως έως τη συζήτηση της αίτησης αναστολής ή την πρώτη συζήτηση της αίτησης ακύρωσης.

Η άσκηση της αίτησης αναστολής δεν εξαρτάται από την προηγούμενη άσκηση της αίτησης ακύρωσης. Η αίτηση αναστολής κατατίθεται στο ως άνω ακυρωτικό δικαστήριο μέσα σε προθεσμία δέκα (10) ημερών από την κοινοποίηση ή την πλήρη γνώση της απόφασης επί της προδικαστικής προσφυγής και συζητείται το αργότερο εντός τριάντα (30) ημερών από την κατάθεσή της. Η άσκησή της κωλύει τη σύναψη της σύμβασης, εκτός εάν με την προσωρινή διαταγή ο αρμόδιος δικαστής αποφανθεί διαφορετικά. Για την άσκηση της αιτήσεως αναστολής κατατίθεται παράβολο αποκλειστικά διπλότυπο είσπραξης από τις Δημόσιες Οικονομικές Υπηρεσίες, σύμφωνα με τα ειδικότερα οριζόμενα στο άρθρο 372 παρ. 4 εδ. γ'-ζ' του Ν. 4412/2016. Με την κατάθεση της αιτήσεως αναστολής η προθεσμία άσκησης της αίτησης ακύρωσης διακόπτεται και αρχίζει από την επίδοση της σχετικής απόφασης. Ο διάδικος που πέτυχε υπέρ αυτού την αναστολή της εκτέλεσης της προσβαλλόμενης πράξης, οφείλει μέσα σε προθεσμία δέκα (10) ημερών από την επίδοση της απόφασης αυτής, να ασκήσει την αίτηση ακύρωσης, διαφορετικά αίρεται αυτοδικαίως η ισχύς της αναστολής.

**Γ. Διαφορές από τον συγκεκριμένο διαγωνισμό που ανακύπτουν:**

- α) από πράξεις της αναθέτουσας αρχής οι οποίες κοινοποιούνται στον θιγόμενο, ή των οποίων προκύπτει εκ μέρους του πλήρους γνώση, μετά την 01-9-2021,
- β) από παραλείψεις που συντελούνται από μέρους της μετά την 01-9-2021, εκδικάζονται με τις νέες ειδικές οικονομικές διατάξεις του άρθρου 372 του Ν. 4412/2016 όπως αντικαταστάθηκε με το άρθρο 138 του Ν. 4782/2021, σύμφωνα με τις οποίες :

Με το ίδιο δικόγραφο δύναται δικονομικά να ασκηθεί αίτηση αναστολής εκτέλεσης και ακύρωσης των αποφάσεων της ΑΕΠΠ.

Η προθεσμία για την άσκηση και η άσκηση της αίτησης ενώπιον του αρμοδίου δικαστηρίου κωλύουν, εκ του νόμου, τη σύναψη της σύμβασης μέχρι την έκδοση της οριστικής δικαστικής απόφασης, εκτός εάν με προσωρινή διαταγή το δικαστήριο αυτό αποφανθεί διαφορετικά.

Επίσης, η προθεσμία για την άσκηση και η άσκηση της αίτησης κωλύουν την πρόοδο της διαδικασίας ανάθεσης για χρονικό διάστημα δεκαπέντε (15) ημερών από την άσκηση της αίτησης, εκτός εάν με προσωρινή διαταγή το δικαστήριο αυτό αποφανθεί διαφορετικά.

## **3.5 Ματαίωση Διαδικασίας**

Η αναθέτουσα αρχή ματαιώνει ή δύναται να ματαιώσει εν όλω ή εν μέρει, αιτιολογημένα, τη διαδικασία ανάθεσης, για τους λόγους και υπό τους όρους του άρθρου 106 του Ν. 4412/2016, μετά από γνώμη της αρμόδιας Επιτροπής του Διαγωνισμού. Επίσης, αν διαπιστωθούν σφάλματα ή παραλείψεις σε οποιοδήποτε στάδιο της διαδικασίας ανάθεσης, μπορεί, μετά από γνώμη της ως άνω Επιτροπής, να ακυρώσει μερικώς τη διαδικασία ή να αναμορφώσει ανάλογα το αποτέλεσμα της ή να αποφασίσει την επανάληψή της από το σημείο που εμφιλοχώρησε το σφάλμα ή η παράλειψη.

Ειδικότερα, η αναθέτουσα αρχή ματαιώνει τη διαδικασία σύναψης όταν αυτή αποβεί άγονη είτε λόγω μη υποβολής προσφοράς είτε λόγω απόρριψης όλων των προσφορών, καθώς και στην περίπτωση του δευτέρου εδαφίου της παρ. 7 του άρθρου 105, περί κατακύρωσης και σύναψης σύμβασης.

Επίσης μπορεί να ματαιώσει τη διαδικασία:

- α) λόγω παράτυπης διεξαγωγής της διαδικασίας ανάθεσης, εκτός εάν μπορεί να θεραπεύσει το σφάλμα ή την παράλειψη σύμφωνα με την παρ. 3 του άρθρου 106,
- β) αν οι οικονομικές και τεχνικές παράμετροι που σχετίζονται με τη διαδικασία ανάθεσης άλλαξαν ουσιωδώς και η εκτέλεση του συμβατικού αντικειμένου δεν ενδιαφέρει πλέον την αναθέτουσα αρχή ή τον φορέα για τον οποίο προορίζεται το υπό ανάθεση αντικείμενο,
- γ) αν λόγω ανωτέρας βίας, δεν είναι δυνατή η κανονική εκτέλεση της σύμβασης,
- δ) αν η επιλεγείσα προσφορά κριθεί ως μη συμφέρουσα από οικονομική άποψη,
- ε) στην περίπτωση των παρ. 3 και 4 του άρθρου 97, περί χρόνου ισχύος προσφορών,
- στ) για άλλους επιτακτικούς λόγους δημοσίου συμφέροντος, όπως ιδίως, δημόσιας υγείας ή προστασίας του περιβάλλοντος.

#### 4. ΟΡΟΙ ΕΚΤΕΛΕΣΗΣ ΤΗΣ ΣΥΜΒΑΣΗΣ

##### 4.1 Εγγυήσεις (καλής εκτέλεσης, προκαταβολής, καλής λειτουργίας)

###### 4.1.1 Εγγύηση καλής εκτέλεσης και εγγύηση προκαταβολής

Για την υπογραφή της Σύμβασης απαιτείται η παροχή εγγύησης καλής εκτέλεσης, σύμφωνα με το άρθρο 72 παρ. 1 β) του Ν. 4412/2016, το ύψος της οποίας ανέρχεται σε ποσοστό 4% επί της εκτιμώμενης αξίας της Σύμβασης (συμπ/νων κρατήσεων και δαπανών, άνευ Φ.Π.Α.) και κατατίθεται μέχρι και την υπογραφή της Σύμβασης.

Η εγγύηση καλής εκτέλεσης, προκειμένου γίνει αποδεκτή, πρέπει να περιλαμβάνει κατ' ελάχιστον τα αναφερόμενα στην παράγραφο 2.1.5 στοιχεία της παρούσας και επιπλέον τον αριθμό και τον τίτλο της σχετικής Σύμβασης. Το περιεχόμενο της είναι σύμφωνο με το υπόδειγμα που περιλαμβάνεται στο Παράρτημα ΙΙ της Διακήρυξης και τα οριζόμενα στο άρθρο 72 του Ν. 4412/2016, ως ισχύει.

Η εγγύηση καλής εκτέλεσης της Σύμβασης καλύπτει συνολικά και χωρίς διακρίσεις την εφαρμογή όλων των όρων της Σύμβασης και κάθε απαίτηση της αναθέτουσας αρχής έναντι του αναδόχου, συμπεριλαμβανομένης τυχόν ισόποσης προς αυτόν προκαταβολής.

Σε περίπτωση τροποποίησης της Σύμβασης κατά την παράγραφο 4.5, η οποία συνεπάγεται αύξηση της συμβατικής αξίας, ο ανάδοχος οφείλει να καταθέσει μέχρι την υπογραφή της τροποποιημένης σύμβασης, συμπληρωματική εγγύηση καλής εκτέλεσης, το ύψος της οποίας ανέρχεται σε ποσοστό 4% επί του ποσού της αύξησης της αξίας της σύμβασης.

Η εγγύηση καλής εκτέλεσης καταπίπτει υπέρ της αναθέτουσας αρχής σε περίπτωση παράβασης, από τον ανάδοχο, των όρων της Σύμβασης, όπως αυτή ειδικότερα ορίζει.

Στην περίπτωση χορήγησης προκαταβολής, σύμφωνα με την παράγραφο 5.1.1. της παρούσας, απαιτείται από τον ανάδοχο εγγύηση προκαταβολής για ποσό ίσο με αυτό της προκαταβολής, σύμφωνα με το υπόδειγμα που περιλαμβάνεται στο Παράρτημα ΙΙ της Διακήρυξης. Η προκαταβολή και η εγγύηση προκαταβολής μπορούν να χορηγούνται τμηματικά, σύμφωνα με την παράγραφο 5.1. της παρούσας (τρόπος πληρωμής).

Η εγγύηση καλής εκτέλεσης επιστρέφεται στο σύνολό της μετά την οριστική ποσοτική και ποιοτική παραλαβή του συνόλου του αντικειμένου της Σύμβασης.

Η απόσβεση της προκαταβολής πραγματοποιείται και η εγγύηση προκαταβολής επιστρέφεται μετά από την οριστική ποσοτική και ποιοτική παραλαβή των αγαθών.

Σε περίπτωση που στο πρωτόκολλο οριστικής και ποσοτικής παραλαβής αναφέρονται παρατηρήσεις ή υπάρχει εκπρόθεσμη παράδοση, η επιστροφή των εγγυήσεων καλής εκτέλεσης και προκαταβολής γίνεται μετά από την αντιμετώπιση, σύμφωνα με όσα προβλέπονται, των παρατηρήσεων και του εκπρόθεσμου. Αν τα αγαθά είναι διαιρετά και η παράδοση γίνεται, σύμφωνα με τη σύμβαση, τμηματικά, οι εγγυήσεις καλής εκτέλεσης και προκαταβολής αποδεσμεύονται σταδιακά, κατά το ποσόν που αναλογεί στην αξία του μέρους της ποσότητας των αγαθών που παραλήφθηκε οριστικά. Για τη σταδιακή αποδέσμευσή τους απαιτείται προηγούμενη γνωμοδότηση του αρμόδιου συλλογικού οργάνου. Εάν στο πρωτόκολλο παραλαβής αναφέρονται παρατηρήσεις ή υπάρχει εκπρόθεσμη παράδοση, η παραπάνω σταδιακή αποδέσμευση γίνεται μετά από την αντιμετώπιση, σύμφωνα με όσα προβλέπονται, των παρατηρήσεων και του εκπρόθεσμου.

###### 4.1.2 Εγγύηση καλής λειτουργίας

Ως χρόνος εγγύησης καλής λειτουργίας ισχύει ο αναγραφόμενος στο Παράρτημα Ι / Τεύχος Τεχνικών Προδιαγραφών.

Κατά τη διάρκεια ισχύος της εγγύησης, η αναθέτουσα αρχή δεν θα ευθύνεται για οποιαδήποτε βλάβη των υπό προμήθεια προϊόντων, προερχόμενη από τη συνήθη και ορθή χρήση τους και δεν θα επιβαρύνεται με κανένα ποσό για εργατικά, ανταλλακτικά, υλικά και λοιπά έξοδα αποκατάστασης της βλάβης πλην των αναλωσίμων υλικών.

Ο προμηθευτής ύστερα από σχετική ειδοποίηση, είναι υποχρεωμένος να αντικαταστήσει ολόκληρο το είδος ή εξάρτημα που έχει υποστεί φθορά ή βλάβη και η οποία δεν οφείλεται σε κακή χρήση ή συντήρησή τους.

## 4.2 Συμβατικό Πλαίσιο - Εφαρμοστέα Νομοθεσία

Κατά την εκτέλεση της Σύμβασης εφαρμόζονται οι διατάξεις του Ν. 4412/2016, οι όροι της παρούσας Διακήρυξης και συμπληρωματικά ο Αστικός Κώδικας.

## 4.3 Όροι εκτέλεσης της Σύμβασης

**4.3.1** Κατά την εκτέλεση της Σύμβασης ο ανάδοχος τηρεί τις υποχρεώσεις στους τομείς του περιβαλλοντικού, κοινωνικοασφαλιστικού και εργατικού δικαίου, που έχουν θεσπισθεί με το δίκαιο της Ένωσης, το εθνικό δίκαιο, συλλογικές συμβάσεις ή διεθνείς διατάξεις περιβαλλοντικού, κοινωνικοασφαλιστικού και εργατικού δικαίου, οι οποίες απαριθμούνται στο Παράρτημα Χ του Προσαρτήματος Α' του Ν. 4412/2016.

Η τήρηση των εν λόγω υποχρεώσεων από τον ανάδοχο και τους υπεργολάβους του ελέγχεται και βεβαιώνεται από τα όργανα που επιβλέπουν την εκτέλεση της Σύμβασης και τις αρμόδιες δημόσιες αρχές και υπηρεσίες που ενεργούν εντός των ορίων της ευθύνης και της αρμοδιότητάς τους.

**4.3.2** Στις συμβάσεις προμηθειών προϊόντων που εμπίπτουν στο πεδίο εφαρμογής του Ν. 2939/2001, επιπλέον του όρου της παρ. 4.3.1 περιλαμβάνεται ο όρος ότι ο ανάδοχος υποχρεούται κατά την υπογραφή της Σύμβασης και καθ' όλη τη διάρκεια εκτέλεσης να τηρεί τις υποχρεώσεις των παραγράφων 2 και 11 του άρθρου 4β ή και της παρ. 1 του άρθρου 12 ή και της παρ. 1 του άρθρου 16 του Ν. 2939/2001.

Η τήρηση των υποχρεώσεων ελέγχεται από την αναθέτουσα αρχή μέσω του αρχείου δημοσιοποίησης εγγεγραμμένων παραγωγών στο Εθνικό Μητρώο Παραγωγών (Ε.Μ.ΠΑ.) που τηρείται στην ηλεκτρονική σελίδα του Ε.Ο.ΑΝ. εντός της προθεσμίας της παραγράφου 4 του άρθρου 105 του Ν. 4412/2016 και αποτελεί προϋπόθεση για την υπογραφή του συμφωνητικού, στο οποίο γίνεται υποχρεωτικά μνεία του αριθμού Ε.Μ.ΠΑ. του υπόχρεου παραγωγού. Η μη τήρηση των υποχρεώσεων της παρούσας παραγράφου έχει τις συνέπειες της παραγράφου 7 του άρθρου 105 του Ν. 4412/2016.

## 4.4 Υπεργολαβία

**4.4.1** Ο Ανάδοχος δεν απαλλάσσεται από τις συμβατικές του υποχρεώσεις και ευθύνες λόγω ανάθεσης της εκτέλεσης τμήματος/τμημάτων της Σύμβασης σε υπεργολάβους. Η τήρηση των υποχρεώσεων της παρ. 2 του άρθρου 18 του Ν. 4412/2016 από υπεργολάβους δεν αίρει την ευθύνη του κυρίου αναδόχου.

**4.4.2** Κατά την υπογραφή της Σύμβασης ο κύριος ανάδοχος υποχρεούται να αναφέρει στην αναθέτουσα αρχή το όνομα, τα στοιχεία επικοινωνίας και τους νομίμους εκπροσώπους των υπεργολάβων του, οι οποίοι συμμετέχουν στην εκτέλεση αυτής, εφόσον είναι γνωστά τη συγκεκριμένη χρονική στιγμή. Επιπλέον, υποχρεούται να γνωστοποιεί στην αναθέτουσα αρχή κάθε αλλαγή των πληροφοριών αυτών, κατά τη διάρκεια της Σύμβασης, καθώς και τις απαιτούμενες πληροφορίες σχετικά με κάθε νέο υπεργολάβο, τον οποίο ο κύριος ανάδοχος χρησιμοποιεί εν συνεχεία στην εν λόγω Σύμβαση, προσκομίζοντας τα σχετικά συμφωνητικά/δηλώσεις συνεργασίας.

Σε περίπτωση διακοπής της συνεργασίας του Αναδόχου με υπεργολάβο/υπεργολάβους της Σύμβασης, αυτός υποχρεούται σε άμεση γνωστοποίηση της διακοπής αυτής στην Αναθέτουσα Αρχή, οφείλει δε να διασφαλίσει την ομαλή εκτέλεση του τμήματος / των τμημάτων της Σύμβασης είτε από τον ίδιο, είτε από νέο υπεργολάβο τον οποίο θα γνωστοποιήσει στην αναθέτουσα αρχή κατά την ως άνω διαδικασία.

**4.4.3** Η αναθέτουσα αρχή επαληθεύει τη συνδρομή των λόγων αποκλεισμού για τους υπεργολάβους, όπως αυτοί περιγράφονται στην παράγραφο 2.2.3 και με τα αποδεικτικά μέσα της παραγράφου 2.2.7.2 της παρούσας. Όταν από την ως άνω επαλήθευση προκύπτει ότι συντρέχουν λόγοι αποκλεισμού απαιτεί ή δύναται να απαιτήσει την αντικατάστασή του, κατά τα ειδικότερα αναφερόμενα στις παρ. 5 και 6 του άρθρου 131 του Ν. 4412/2016. Η συνδρομή των λόγων αποκλεισμού στο πρόσωπο του υπεργολάβου, ελέγχεται με την εξέταση του Ε.Ε.Ε.Σ. που υποχρεωτικά υποβάλλεται χωριστά από αυτόν.

## 4.5 Τροποποίηση Σύμβασης κατά τη διάρκειά της

Η Σύμβαση δύναται να τροποποιείται κατά τη διάρκειά της, χωρίς να απαιτείται νέα διαδικασία σύναψης Σύμβασης, μόνο σύμφωνα με τους όρους και τις προϋποθέσεις του άρθρου 132 του Ν. 4412/2016 και κατόπιν γνωμοδότησης της Επιτροπής της περ. β' της παρ. 11 του άρθρου 221 του Ν. 4412/2016, ως ισχύει.

Μετά τη λύση της σύμβασης λόγω της έκπτωσης του αναδόχου, σύμφωνα με το άρθρο 203 του ν. 4412/2016 και την παράγραφο 5.2. της παρούσας, όπως και σε περίπτωση καταγγελίας για όλους λόγους της παραγράφου 4.6, πλην αυτού της περ. (α), η αναθέτουσα αρχή δύναται να προσκαλέσει τον/τους επόμενο/ους, κατά σειρά κατάταξης οικονομικό φορέα που συμμετέχει-ουν στην παρούσα διαδικασία ανάθεσης της συγκεκριμένης σύμβασης και να του/τους προτείνει να αναλάβει/ουν το ανεκτέλεστο αντικείμενο της σύμβασης, με τους ίδιους όρους και προϋποθέσεις και σε τίμημα που δεν θα υπερβαίνει την προσφορά που είχε υποβάλει ο έκπτωτος (ρήτρα υποκατάστασης). Η σύμβαση συνάπτεται, εφόσον εντός της τεθείσας προθεσμίας περιέλθει στην αναθέτουσα αρχή έγγραφη και ανεπιφύλακτη αποδοχή της. Η άπρακτη πάροδος της προθεσμίας θεωρείται ως απόρριψη της πρότασης. Αν αυτός δεν δεχθεί την πρόταση σύναψης σύμβασης, η αναθέτουσα αρχή προσκαλεί τον επόμενο υποψήφιο κατά σειρά κατάταξης, ακολουθώντας κατά τα λοιπά την ίδια διαδικασία.

## **4.6 Δικαίωμα μονομερούς λύσης της Σύμβασης**

---

**4.6.1** Η αναθέτουσα αρχή μπορεί, με τις προϋποθέσεις που ορίζουν οι κείμενες διατάξεις, να καταγγείλει τη Σύμβαση κατά τη διάρκεια της εκτέλεσής της, εφόσον :

- α) η Σύμβαση έχει υποστεί ουσιώδη τροποποίηση, κατά την έννοια της παρ. 4 του άρθρου 132 του Ν. 4412/2016, που θα απαιτούσε νέα διαδικασία σύναψης Σύμβασης,
- β) ο ανάδοχος, κατά το χρόνο της ανάθεσης της Σύμβασης, τελούσε σε μια από τις καταστάσεις που αναφέρονται στην παράγραφο 2.2.3.1 και, ως εκ τούτου, θα έπρεπε να έχει αποκλειστεί από τη διαδικασία σύναψης της Σύμβασης,
- γ) η Σύμβαση δεν έπρεπε να ανατεθεί στον ανάδοχο λόγω σοβαρής παραβίασης των υποχρεώσεων που υπέχει από τις Συνθήκες και την Οδηγία 2014/24/ΕΕ, η οποία έχει αναγνωριστεί με απόφαση του Δικαστηρίου της Ένωσης στο πλαίσιο διαδικασίας δυνάμει του άρθρου 258 της ΣΛΕΕ,
- δ) ο ανάδοχος καταδικαστεί αμετάκλητα, κατά τη διάρκεια εκτέλεσης της σύμβασης, για ένα από τα αδικήματα που αναφέρονται στην παρ. 2.2.3.1 της παρούσας,
- ε) ο ανάδοχος πτωχεύσει και
- στ) ο ανάδοχος αναστείλει τις επιχειρηματικές του δραστηριότητες.

**5. ΕΙΔΙΚΟΙ ΟΡΟΙ ΕΚΤΕΛΕΣΗΣ ΤΗΣ ΣΥΜΒΑΣΗΣ****5.1 Τρόπος πληρωμής**

**5.1.1** Η πληρωμή του αναδόχου θα πραγματοποιηθεί με τον πιο κάτω τρόπο :

- α)** Το **100%** της συμβατικής αξίας μετά την οριστική παραλαβή των υλικών.
- β)** Με τη χορήγηση έντοκης προκαταβολής μέχρι ποσοστού **50%** της συμβατικής αξίας χωρίς Φ.Π.Α., με την κατάθεση ισόποσης εγγύησης, σύμφωνα με τα οριζόμενα στο άρθρο 72§7 του Ν. 4412/2016 και την καταβολή του υπολοίπου είτε μετά την οριστική παραλαβή των υλικών είτε με πληρωμή ποσοστού 20% της συμβατικής αξίας χωρίς Φ.Π.Α. με το πρωτόκολλο παραλαβής κατόπιν του μακροσκοπικού ελέγχου και την εξόφληση της υπόλοιπης συμβατικής αξίας με τον συνολικό Φ.Π.Α. μετά την οριστική παραλαβή των υλικών. Οι υποψήφιοι προμηθευτές δηλώνουν ακριβώς το ποσοστό επί τοις % της προκαταβολής που επιθυμούν να λάβουν.

Σε περίπτωση που, παρά τα ανωτέρω, δεν δηλωθεί από τον υποψήφιο οικονομικό φορέα στην οικονομική του προσφορά ο επιθυμητός (από τους προαναφερόμενους) τρόπος πληρωμής, τεκμαίρεται ότι επιλέγεται από αυτόν ο (α) «Το 100% της συμβατικής αξίας μετά την οριστική παραλαβή των υλικών».

Η παραπάνω προκαταβολή θα είναι **έντοκη**. Κατά την εξόφληση θα παρακρατείται τόκος επί της εισπραχθείσας προκαταβολής και για χρονικό διάστημα υπολογιζομένου από την ημερομηνία καταβολής της στον ανάδοχο μέχρι την ημερομηνία οριστικής και ποιοτικής παραλαβής. Για τον υπολογισμό του τόκου θα λαμβάνεται υπ' όψιν το ύψος του επιτοκίου των εντόκων γραμματίων του Δημοσίου 12μηνιας διάρκειας που θα ισχύει κατά την ημερομηνία λήψης της προκαταβολής προσαυξημένο κατά 0,25 ποσοστιαίες μονάδες, το οποίο θα παραμένει σταθερό μέχρι την εξάντληση του ποσού της χορηγηθείσας προκαταβολής.

Η πληρωμή του συμβατικού τιμήματος θα γίνεται με την προσκόμιση των νομίμων παραστατικών και δικαιολογητικών που προβλέπονται από τις διατάξεις του άρθρου 200 παρ. 4 του Ν. 4412/2016, καθώς και κάθε άλλου δικαιολογητικού που τυχόν ζητηθεί από τις αρμόδιες υπηρεσίες που διενεργούν τον έλεγχο και την πληρωμή.

**5.1.2** Τον Ανάδοχο βαρύνουν οι υπέρ τρίτων κρατήσεις, ως και κάθε άλλη επιβάρυνση, σύμφωνα με την κείμενη νομοθεσία, μη συμπεριλαμβανομένου Φ.Π.Α., για την παράδοση του υλικού στον τόπο και με τον τρόπο που προβλέπεται στα έγγραφα της Σύμβασης. Ιδίως βαρύνεται με τις ακόλουθες κρατήσεις :

- α)** 2,72% υπέρ ΤΑ.Π.Α.Σ.Α./Τ.Π.Α.Σ., η οποία επιβαρύνεται με χαρτόσημο 2% & επ' αυτού 20% εισφορά υπέρ ΟΓΑ.
- β)** 2,72% υπέρ Μ.Τ.Σ., η οποία επιβαρύνεται με χαρτόσημο 2% & επ' αυτού 20% εισφορά υπέρ ΟΓΑ.
- γ)** 0,07% η οποία υπολογίζεται επί της αξίας κάθε πληρωμής προ φόρων και κρατήσεων της αρχικής, καθώς και κάθε συμπληρωματικής σύμβασης υπέρ της Ενιαίας Ανεξάρτητης Αρχής Δημοσίων Συμβάσεων , η οποία επιβαρύνεται με χαρτόσημο 3% & επ' αυτού 20% εισφορά υπέρ ΟΓΑ.
- δ)** 0,06% η οποία υπολογίζεται επί της αξίας κάθε πληρωμής προ φόρων και κρατήσεων της αρχικής καθώς και κάθε συμπληρωματικής σύμβασης υπέρ της Αρχής Εξέτασης Προδικαστικών Προσφυγών , η οποία επιβαρύνεται με χαρτόσημο 3% & επ' αυτού 20% εισφορά υπέρ ΟΓΑ.
- ε)** 0,02% η οποία υπολογίζεται επί της αξίας, εκτός Φ.Π.Α., της αρχικής, καθώς και κάθε συμπληρωματικής σύμβασης υπέρ της ανάπτυξης και συντήρησης του Ο.Π.Σ. Ε.Σ.Η.ΔΗ.Σ., η οποία επιβαρύνεται με χαρτόσημο 3% & επ' αυτού 20% εισφορά υπέρ ΟΓΑ. *Επισημαίνεται ότι, η κράτηση υπέρ της ανάπτυξης και συντήρησης του Ο.Π.Σ. Ε.Σ.Η.ΔΗ.Σ. θα τεθεί σε ισχύ όταν εκδοθεί η Κοινή Υπουργική Απόφαση των Υπουργών Υποδομών και Μεταφορών και Οικονομικών ή Ψηφιακής Διακυβέρνησης και Οικονομικών, με την οποία θα ρυθμίζονται ο τρόπος, ο χρόνος και η διαδικασία κρατήσεων.*

Με κάθε πληρωμή θα γίνεται η προβλεπόμενη από την κείμενη νομοθεσία παρακράτηση φόρου εισοδήματος αξίας (4%) επί του καθαρού ποσού.

**5.1.3** Απαγορεύεται η εκχώρηση σε άλλο πρόσωπο των εκ της συμβάσεως απορρεουσών υποχρεώσεων του αναδόχου καθώς και η εκχώρηση των απαιτήσεων του σε οποιοδήποτε τρίτο Φυσικό ή Νομικό πρόσωπο. Κατ' εξαίρεση, επιτρέπεται η εκχώρηση των δικαιωμάτων του σε αναγνωρισμένα Πιστωτικά Ιδρύματα, με σκοπό την έκδοση εγγυητικών επιστολών ή λόγω σύμβασης πίστωσης με ανοικτό (αλληλόχρεο) λογαριασμό απ' αυτά.

## 5.2 Κήρυξη οικονομικού φορέα εκπτώτου - Κυρώσεις

**5.2.1** Ο ανάδοχος κηρύσσεται έκπτωτος από τη Σύμβαση και από κάθε δικαίωμα που απορρέει από αυτήν, με απόφαση της αναθέτουσας αρχής, ύστερα από γνωμοδότηση του αρμοδίου συλλογικού οργάνου (Επιτροπή Παρακολούθησης και Παραλαβής) :

- α) στην περίπτωση της παρ. 7 του άρθρου 105 περί κατακύρωσης και σύναψης σύμβασης,
- β) στην περίπτωση που δεν εκπληρώσει τις υποχρεώσεις του που απορρέουν από τη σύμβαση ή/και δεν συμμορφωθεί με τις σχετικές γραπτές εντολές της υπηρεσίας, που είναι σύμφωνες με τη σύμβαση ή τις κείμενες διατάξεις, εντός του συμφωνημένου χρόνου εκτέλεσης της σύμβασης,
- γ) εφόσον δεν φορτώσει, δεν παραδώσει ή δεν αντικαταστήσει τα συμβατικά αγαθά ή δεν επισκευάσει ή δεν συντηρήσει αυτά μέσα στον συμβατικό χρόνο ή στον χρόνο παράτασης που του δόθηκε, σύμφωνα με όσα προβλέπονται στο άρθρο 206 του Ν. 4412/2016 και την παρούσα Διακήρυξη.

Στην περίπτωση συνδρομής λόγου έκπτωσης του αναδόχου από σύμβαση κατά την ως άνω περίπτωση γ, η αναθέτουσα αρχή κοινοποιεί στον ανάδοχο ειδική όχληση, η οποία μνημονεύει τις διατάξεις του άρθρου 203 του Ν. 4412/2016 και περιλαμβάνει συγκεκριμένη περιγραφή των ενεργειών στις οποίες οφείλει να προβεί ο ανάδοχος, προκειμένου να συμμορφωθεί, μέσα στην προθεσμία που θα ορίζεται στην ανωτέρω όχληση. Αν η προθεσμία που τεθεί με την ειδική όχληση, παρέλθει, χωρίς ο ανάδοχος να συμμορφωθεί, κηρύσσεται έκπτωτος μέσα σε προθεσμία τριάντα (30) ημερών από την άπρακτη πάροδο της προθεσμίας συμμόρφωσης, με απόφαση της αναθέτουσας αρχής.

Ο ανάδοχος δεν κηρύσσεται έκπτωτος για λόγους που αφορούν σε υπαιτιότητα του φορέα εκτέλεσης της σύμβασης ή αν συντρέχουν λόγοι ανωτέρας βίας.

Στον οικονομικό φορέα, που κηρύσσεται έκπτωτος από τη σύμβαση, επιβάλλονται, με απόφαση του αποφαινόμενου οργάνου, ύστερα από γνωμοδότηση του αρμόδιου οργάνου, το οποίο υποχρεωτικά καλεί τον ενδιαφερόμενο προς παροχή εξηγήσεων, αθροιστικά οι παρακάτω κυρώσεις:

- α) ολική κατάπτωση της εγγύησης συμμετοχής ή καλής εκτέλεσης της σύμβασης κατά περίπτωση,
- β) είσπραξη εντόκως της προκαταβολής που χορηγήθηκε στον έκπτωτο από τη σύμβαση ανάδοχο είτε από ποσόν που δικαιούται να λάβει είτε με κατάθεση του ποσού από τον ίδιο είτε με κατάπτωση της εγγύησης προκαταβολής. Ο υπολογισμός των τόκων γίνεται από την ημερομηνία λήψης της προκαταβολής από τον ανάδοχο μέχρι την ημερομηνία έκδοσης της απόφασης κήρυξης του ως έκπτωτου, με το ισχύον κάθε φορά ανώτατο όριο επιτοκίου για τόκο από δικαιοπραξία, από την ημερομηνία δε αυτή και μέχρι της επιστροφής της, με το ισχύον κάθε φορά επιτόκιο για τόκο υπερημερίας.
- γ) Καταλογισμός του διαφέροντος, που προκύπτει εις βάρος της αναθέτουσας αρχής, εφόσον αυτή προμηθευτεί τα αγαθά, που δεν προσκομίστηκαν προσηκόντως από τον έκπτωτο οικονομικό φορέα, αναθέτοντας το ανεκτέλεστο αντικείμενο της σύμβασης στον επόμενο κατά σειρά κατάταξης οικονομικό φορέα που είχε λάβει μέρος στη διαδικασία ανάθεσης της σύμβασης. Αν ο οικονομικός φορέας του προηγούμενου εδαφίου δεν αποδεχθεί την ανάθεση της σύμβασης, η αναθέτουσα αρχή μπορεί να προμηθευτεί τα αγαθά, που δεν προσκομίστηκαν προσηκόντως από τον έκπτωτο οικονομικό φορέα, από τρίτο οικονομικό φορέα είτε με διενέργεια νέας διαδικασίας ανάθεσης σύμβασης είτε με προσφυγή στη διαδικασία διαπραγμάτευσης, χωρίς προηγούμενη δημοσίευση, εφόσον συντρέχουν οι προϋποθέσεις του άρθρου 32 του Ν. 4412/2016. Το διαφέρον υπολογίζεται με τον ακόλουθο τύπο:

$\Delta = (TKT - TKE) \times \Pi$  Όπου:  $\Delta$  = Διαφέρον που θα προκύψει εις βάρος της αναθέτουσας αρχής, εφόσον αυτή προμηθευτεί τα αγαθά που δεν προσκομίστηκαν προσηκόντως από τον έκπτωτο οικονομικό φορέα, σύμφωνα με τα ανωτέρω αναφερόμενα. Το διαφέρον λαμβάνει θετικές τιμές, αλλιώς θεωρείται ίσο με μηδέν.

TKT = Τιμή κατακύρωσης της προμήθειας των αγαθών, που δεν προσκομίστηκαν προσηκόντως από τον έκπτωτο οικονομικό φορέα στον νέο ανάδοχο.

TKE = Τιμή κατακύρωσης της προμήθειας των αγαθών, που δεν προσκομίστηκαν προσηκόντως από τον έκπτωτο οικονομικό φορέα, σύμφωνα με τη σύμβαση από την οποία κηρύχθηκε έκπτωτος ο οικονομικός φορέας.

$\Pi$  = Συντελεστής προσάξησης προσδιορισμού της έμμεσης ζημίας που προκαλείται στην αναθέτουσα αρχή από την έκπτωση του αναδόχου.

Ο καταλογισμός του διαφέροντος επιβάλλεται στον έκπτωτο οικονομικό φορέα με απόφαση της αναθέτουσας αρχής, που εκδίδεται σε αποκλειστική προθεσμία δεκαοκτώ (18) μηνών μετά την

έκδοση και την κοινοποίηση της απόφασης κήρυξης εκπτώτου, και εφόσον κατακυρωθεί η προμήθεια των αγαθών που δεν προσκομίστηκαν προσηκόντως από τον έκπτωτο οικονομικό φορέα σε τρίτο οικονομικό φορέα. Για την είσπραξη του διαφέροντος από τον έκπτωτο οικονομικό φορέα μπορεί να εφαρμόζεται η διαδικασία του Κώδικα Είσπραξης Δημόσιων Εσόδων. Το διαφέρον εισπράττεται υπέρ της αναθέτουσας αρχής.

- δ) Επιπλέον, μπορεί να επιβληθεί προσωρινός αποκλεισμός του αναδόχου από το σύνολο των συμβάσεων προμηθειών ή υπηρεσιών των φορέων που εμπίπτουν στις διατάξεις του Ν. 4412/2016 κατά τα ειδικότερα προβλεπόμενα στο άρθρο 74 του ως άνω νόμου, περί αποκλεισμού οικονομικού φορέα από δημόσιες συμβάσεις.

**5.2.2** Αν το υλικό φορτωθεί - παραδοθεί ή αντικατασταθεί μετά τη λήξη του συμβατικού χρόνου και μέχρι λήξης του χρόνου της παράτασης που χορηγήθηκε, σύμφωνα με το άρθρο 206 του Ν. 4412/2016, επιβάλλεται **πρόστιμο 5%** επί της συμβατικής αξίας της ποσότητας που παραδόθηκε εκπρόθεσμα.

Το παραπάνω πρόστιμο υπολογίζεται επί της συμβατικής αξίας των εκπρόθεσμα παραδοθέντων υλικών, χωρίς Φ.Π.Α.. Εάν τα υλικά που παραδόθηκαν εκπρόθεσμα επηρεάζουν τη χρησιμοποίηση των υλικών που παραδόθηκαν εμπρόθεσμα, το πρόστιμο υπολογίζεται επί της συμβατικής αξίας της συνολικής ποσότητας αυτών.

Κατά τον υπολογισμό του χρονικού διαστήματος της καθυστέρησης για φόρτωση - παράδοση ή αντικατάσταση των υλικών, με απόφαση του αποφαινομένου οργάνου, ύστερα από γνωμοδότηση του αρμοδίου οργάνου, δεν λαμβάνεται υπ' όψιν ο χρόνος που παρήλθε πέραν του ευλόγου, κατά τα διάφορα στάδια των διαδικασιών, για το οποίο δεν ευθύνεται ο ανάδοχος και παρατείνεται, αντίστοιχα, ο χρόνος φόρτωσης - παράδοσης.

Εφόσον ο ανάδοχος έχει λάβει προκαταβολή, εκτός από το προβλεπόμενο κατά τα ανωτέρω πρόστιμο, καταλογίζεται σε βάρος του και τόκος επί του ποσού της προκαταβολής, που υπολογίζεται από την επόμενη της λήξης του συμβατικού χρόνου, μέχρι την προσκόμιση του συμβατικού υλικού, με το ισχύον κάθε φορά ανώτατο όριο του ποσοστού του τόκου υπερημερίας.

Η είσπραξη του προστίμου και των τόκων επί της προκαταβολής γίνεται με παρακράτηση από το ποσό πληρωμής του αναδόχου ή, σε περίπτωση ανεπάρκειας ή έλλειψης αυτού, με ισόποση κατάπτωση της εγγύησης καλής εκτέλεσης και προκαταβολής αντίστοιχα, εφόσον ο ανάδοχος δεν καταθέσει το απαιτούμενο ποσό.

Σε περίπτωση ένωσης οικονομικών φορέων, το πρόστιμο και οι τόκοι επιβάλλονται αναλόγως σε όλα τα μέλη της ένωσης.

## **5.3 Διοικητικές προσφυγές κατά τη διαδικασία εκτέλεσης των συμβάσεων**

Ο ανάδοχος μπορεί κατά των αποφάσεων που επιβάλλουν σε βάρος του κυρώσεις, δυνάμει των όρων των άρθρων 5.2 (Κήρυξη οικονομικού φορέα εκπτώτου - Κυρώσεις), 6.1. (Χρόνος παράδοσης υλικών), 6.3. (Απόρριψη συμβατικών υλικών - αντικατάσταση), καθώς και κατ' εφαρμογή των συμβατικών όρων να ασκήσει προσφυγή για λόγους νομιμότητας και ουσίας ενώπιον του φορέα που εκτελεί τη σύμβαση μέσα σε ανατρεπτική προθεσμία (30) ημερών από την ημερομηνία της κοινοποίησης ή της πλήρους γνώσης της σχετικής απόφασης. Η εμπρόθεσμη άσκηση της προσφυγής αναστέλλει τις επιβαλλόμενες κυρώσεις. Επί της προσφυγής αποφασίζει το αρμοδίως αποφαινόμενο όργανο, ύστερα από γνωμοδότηση του προβλεπόμενου στο τελευταίο εδάφιο της περίπτωσης β' της παραγράφου 11 του άρθρου 221 του Ν. 4412/2016 οργάνου, εντός προθεσμίας τριάντα (30) ημερών από την άσκησή της, άλλως θεωρείται ως σιωπηρώς απορριφθείσα. Κατά της απόφασης αυτής δεν χωρεί η άσκηση άλλης οποιασδήποτε φύσης διοικητικής προσφυγής. Αν κατά της απόφασης που επιβάλλει κυρώσεις δεν ασκηθεί εμπρόθεσμα η προσφυγή ή αν απορριφθεί αυτή από το αποφαινόμενο αρμοδίως όργανο, η απόφαση καθίσταται οριστική. Αν ασκηθεί εμπρόθεσμα προσφυγή, αναστέλλονται οι συνέπειες της απόφασης μέχρι αυτή να οριστικοποιηθεί.

## **5.4 Δικαστική Επίλυση διαφορών**

Κάθε διαφορά μεταξύ των συμβαλλόμενων μερών που προκύπτει από τις συμβάσεις που συνάπτονται στο πλαίσιο της παρούσας διακήρυξης, επιλύεται με την άσκηση προσφυγής ή αγωγής στο Διοικητικό Εφετείο της Περιφέρειας, στην οποία εκτελείται εκάστη σύμβαση, κατά τα ειδικότερα οριζόμενα στις παρ. 1 έως και 6 του άρθρου 205Α του Ν. 4412/2016. Πριν από την άσκηση της προσφυγής στο Διοικητικό Εφετείο προηγείται υποχρεωτικά η τήρηση της ενδικοφανούς διαδικασίας που προβλέπεται στο άρθρο 205 του Ν. 4412/2016 και την παράγραφο 5.3 της παρούσας,

## 21PROC009119521 2021-08-27

διαφορετικά η προσφυγή απορρίπτεται ως απαράδεκτη. Αν ο ανάδοχος της σύμβασης είναι κοινοπραξία, η προσφυγή ασκείται είτε από την ίδια είτε από όλα τα μέλη της. Δεν απαιτείται η τήρηση ενδικοφανούς διαδικασίας αν ασκείται από τον ενδιαφερόμενο αγωγή, στο δικόγραφο της οποίας δεν σωρεύεται αίτημα ακύρωσης ή τροποποίησης διοικητικής πράξης ή παράλειψης.

**6.1 Χρόνος παράδοσης υλικών**

**6.1.1** Ο ανάδοχος υποχρεούται να παραδώσει τα υλικά στο χρόνο που περιγράφεται στο Παράρτημα Ι / Τεύχος Τεχνικών Προδιαγραφών.

Ο συμβατικός χρόνος παράδοσης των υλικών μπορεί να παρατείνεται, πριν από τη λήξη του αρχικού συμβατικού χρόνου παράδοσης, υπό τις ακόλουθες σωρευτικές προϋποθέσεις :

- α) τηρούνται οι όροι του άρθρου 132 περί τροποποίησης συμβάσεων κατά τη διάρκειά τους,
- β) έχει εκδοθεί αιτιολογημένη απόφαση του αρμόδιου αποφαινόμενου οργάνου της αναθέτουσας αρχής μετά από γνωμοδότηση αρμόδιου συλλογικού οργάνου, είτε με πρωτοβουλία της αναθέτουσας αρχής και εφόσον συμφωνεί ο ανάδοχος, είτε ύστερα από σχετικό αίτημα του αναδόχου, το οποίο υποβάλλεται υποχρεωτικά πριν από τη λήξη του συμβατικού χρόνου,
- γ) το χρονικό διάστημα της παράτασης είναι ίσο ή μικρότερο από τον αρχικό συμβατικό χρόνο παράδοσης. Στην περίπτωση παράτασης του συμβατικού χρόνου παράδοσης, ο χρόνος παράτασης δεν συνυπολογίζεται στον συμβατικό χρόνο παράδοσης.

Στην περίπτωση παράτασης του συμβατικού χρόνου παράδοσης έπειτα από αίτημα του αναδόχου, επιβάλλονται οι κυρώσεις που προβλέπονται στην παράγραφο 5.2.2 της παρούσης.

Με αιτιολογημένη απόφαση του αρμόδιου αποφαινόμενου οργάνου, η οποία εκδίδεται ύστερα από γνωμοδότηση του οργάνου της περ. β' της παρ. 11 του άρθρου 221 του Ν. 4412/2016, ο συμβατικός χρόνος φόρτωσης παράδοσης των υλικών μπορεί να μετατίθεται. Μετάθεση επιτρέπεται μόνο όταν συντρέχουν λόγοι ανωτέρας βίας ή άλλοι ιδιαιτέρως σοβαροί λόγοι, που καθιστούν αντικειμενικώς αδύνατη την εμπρόθεσμη παράδοση των συμβατικών ειδών. Στις περιπτώσεις μετάθεσης του συμβατικού χρόνου φόρτωσης παράδοσης δεν επιβάλλονται κυρώσεις.

**6.1.2** Εάν λήξει ο συμβατικός χρόνος παράδοσης, χωρίς να υποβληθεί εγκαίρως αίτημα παράτασης ή, εάν λήξει ο παραταθείς, κατά τα ανωτέρω, χρόνος, χωρίς να παραδοθεί το υλικό, ο ανάδοχος κηρύσσεται έκπτωτος.

**6.1.3** Ο ανάδοχος υποχρεούται να ειδοποιεί την υπηρεσία που εκτελεί την προμήθεια, την αποθήκη υποδοχής των υλικών και την επιτροπή παραλαβής, για την ημερομηνία που προτίθεται να παραδώσει το υλικό, τουλάχιστον πέντε (5) εργάσιμες ημέρες νωρίτερα.

Μετά από κάθε προσκόμιση υλικού στην αποθήκη υποδοχής αυτών, ο ανάδοχος υποχρεούται να υποβάλει στην υπηρεσία αποδεικτικό, θεωρημένο από τον υπεύθυνο της αποθήκης, στο οποίο αναφέρεται η ημερομηνία προσκόμισης, το υλικό, η ποσότητα και ο αριθμός της Σύμβασης σε εκτέλεση της οποίας προσκομίστηκε.

**6.2 Παραλαβή υλικών - Χρόνος και τρόπος παραλαβής υλικών**

**6.2.1** Η παραλαβή των υλικών γίνεται από επιτροπές, πρωτοβάθμιες ή και δευτεροβάθμιες, που συγκροτούνται σύμφωνα με την παρ. 11 εδ. β' του άρθρου 221 του Ν. 4412/2016 σύμφωνα με τα οριζόμενα στο άρθρο 208 του ως άνω νόμου και το Παράρτημα Ι / Τεύχος Τεχνικών Προδιαγραφών. Κατά την διαδικασία παραλαβής των υλικών διενεργείται ποσοτικός και ποιοτικός έλεγχος και εφόσον το επιθυμεί μπορεί να παραστεί και ο προμηθευτής. Ο ποιοτικός έλεγχος των υλικών γίνεται όπως ορίζεται στο Παράρτημα Ι / Τεύχος Τεχνικών Προδιαγραφών.

Το κόστος της διενέργειας των ελέγχων βαρύνει τον ανάδοχο.

Η επιτροπή παραλαβής, μετά τους προβλεπόμενους ελέγχους συντάσσει πρωτόκολλα (μακροσκοπικό - οριστικό - παραλαβής του υλικού με παρατηρήσεις - απόρριψης των υλικών) σύμφωνα με την παρ. 3 του άρθρου 208 του Ν. 4412/2016.

Τα πρωτόκολλα που συντάσσονται από τις επιτροπές (πρωτοβάθμιες - δευτεροβάθμιες) κοινοποιούνται υποχρεωτικά και στους αναδόχους.

Υλικά που απορρίφθηκαν ή κρίθηκαν παραληπτά με έκπτωση επί της συμβατικής τιμής, βάσει των ελέγχων που πραγματοποίησε η πρωτοβάθμια επιτροπή παραλαβής, μπορούν να παραπέμπονται για επανεξέταση σε δευτεροβάθμια επιτροπή παραλαβής, κατόπιν αιτήματος του αναδόχου ή αυτεπάγγελα σύμφωνα με την παρ. 5 του άρθρου 208 του Ν. 4412/2016. Τα έξοδα βαρύνουν σε κάθε περίπτωση τον ανάδοχο.

Επίσης, εάν ο τελευταίος διαφωνεί με τα αποτελέσματα των εργαστηριακών εξετάσεων που διενεργήθηκαν από πρωτοβάθμιες ή δευτεροβάθμιες επιτροπές παραλαβής μπορεί να ζητήσει

εγγράφως εξέταση κατ' έφεση των οικείων αντιδειγμάτων, μέσα σε ανατρεπτική προθεσμία είκοσι (20) ημερών από την γνωστοποίηση σε αυτόν των αποτελεσμάτων της αρχικής εξέτασης, με τον τρόπο που περιγράφεται στην παρ. 8 του άρθρου 208 του Ν. 4412/2016.

Το αποτέλεσμα της κατ' έφεση εξέτασης είναι υποχρεωτικό και τελεσίδικο και για τα δύο μέρη.

Ο ανάδοχος δεν μπορεί να ζητήσει παραπομπή σε δευτεροβάθμια επιτροπή παραλαβής μετά τα αποτελέσματα της κατ' έφεση εξέτασης.

**6.2.2** Η παραλαβή των υλικών και η έκδοση των σχετικών πρωτοκόλλων παραλαβής πραγματοποιείται μέσα στους καθοριζόμενους, στο Παράρτημα Ι / Τεύχος Τεχνικών Προδιαγραφών της παρούσας, χρόνους.

Αν η παραλαβή των υλικών και η σύνταξη του σχετικού πρωτοκόλλου δεν πραγματοποιηθεί από την επιτροπή παραλαβής μέσα στον οριζόμενο από τη Σύμβαση χρόνο, θεωρείται ότι η παραλαβή συντελέστηκε αυτοδίκαια, με κάθε επιφύλαξη των δικαιωμάτων του Δημοσίου και εκδίδεται προς τούτο σχετική απόφαση του αρμοδίου αποφαινομένου οργάνου, με βάση μόνο το θεωρημένο από την υπηρεσία που παραλαμβάνει τα υλικά αποδεικτικό προσκόμισης τούτων, σύμφωνα δε με την απόφαση αυτή η αποθήκη του φορέα εκδίδει δελτίο εισαγωγής του υλικού και εγγραφής του στα βιβλία της, προκειμένου να πραγματοποιηθεί η πληρωμή του αναδόχου.

Ανεξάρτητα από την, κατά τα ανωτέρω, αυτοδίκαιη παραλαβή και την πληρωμή του αναδόχου, πραγματοποιούνται οι προβλεπόμενοι από την Σύμβαση έλεγχοι από επιτροπή που συγκροτείται με απόφαση του αρμοδίου αποφαινομένου οργάνου, στην οποία δεν μπορεί να συμμετέχουν ο πρόεδρος και τα μέλη της επιτροπής που δεν πραγματοποίησε την παραλαβή στον προβλεπόμενο από την Σύμβαση χρόνο. Η παραπάνω επιτροπή παραλαβής προβαίνει σε όλες τις διαδικασίες παραλαβής που προβλέπονται από την ως άνω παράγραφο 1 και το άρθρο 208 του Ν. 4412/2016 και συντάσσει τα σχετικά πρωτόκολλα. Οι εγγυητικές επιστολές προκαταβολής και καλής εκτέλεσης δεν επιστρέφονται πριν την ολοκλήρωση όλων των προβλεπόμενων από τη Σύμβαση ελέγχων και τη σύνταξη των σχετικών πρωτοκόλλων.

## **6.3 Απόρριψη συμβατικών υλικών - Αντικατάσταση**

**6.3.1** Σε περίπτωση οριστικής απόρριψης ολόκληρης ή μέρους της συμβατικής ποσότητας των υλικών, με απόφαση του αποφαινομένου οργάνου ύστερα από γνωμοδότηση του αρμοδίου οργάνου, μπορεί να εγκρίνεται αντικατάστασή της με άλλη, που να είναι σύμφωνη με τους όρους της Σύμβασης, μέσα σε τακτή προθεσμία που ορίζεται από την απόφαση αυτή.

**6.3.2** Αν η αντικατάσταση γίνεται μετά τη λήξη του συμβατικού χρόνου, η προθεσμία που ορίζεται για την αντικατάσταση δεν μπορεί να είναι μεγαλύτερη του 1/2 του συνολικού συμβατικού χρόνου, ο δε ανάδοχος θεωρείται ως εκπρόθεσμος και υπόκειται σε κυρώσεις λόγω εκπρόθεσμης παράδοσης. Αν ο ανάδοχος δεν αντικαταστήσει τα υλικά που απορρίφθηκαν μέσα στην προθεσμία που του τάχθηκε και εφόσον έχει λήξει ο συμβατικός χρόνος, κηρύσσεται έκπτωτος και υπόκειται στις προβλεπόμενες κυρώσεις.

**6.3.3** Η επιστροφή των υλικών που απορρίφθηκαν γίνεται σύμφωνα με τα προβλεπόμενα στις παρ. 2 και 3 του άρθρου 213 του Ν. 4412/2016.

## **6.4 Εγγυημένη λειτουργία προμήθειας**

Κατά την περίοδο της εγγυημένης λειτουργίας, ο ανάδοχος ευθύνεται για την καλή λειτουργία του αντικειμένου της προμήθειας. Επίσης, οφείλει κατά το χρόνο της εγγυημένης λειτουργίας να προβαίνει στην προβλεπόμενη συντήρηση και να αποκαταστήσει οποιαδήποτε βλάβη με τρόπο και σε χρόνο που περιγράφεται στις τεχνικές προδιαγραφές και στα λοιπά τεύχη της Σύμβασης.

Κατά τη διάρκεια ισχύος της εγγύησης, η αναθέτουσα αρχή δεν θα ευθύνεται για οποιαδήποτε βλάβη των υπό προμήθεια συσκευών προερχόμενη από τη συνήθη και ορθή χρήση του και δεν θα επιβαρύνεται με κανένα ποσό για εργατικά, ανταλλακτικά, υλικά και λοιπά έξοδα αποκατάστασης της βλάβης εκτός των αναλωσίμων υλικών.

Ο προμηθευτής ύστερα από σχετική ειδοποίηση, είναι υποχρεωμένος να αντικαταστήσει ολόκληρο το είδος ή εξάρτημα που έχει υποστεί φθορά ή βλάβη και η οποία δεν οφείλεται σε κακή χρήση ή συντήρησή του.

Για την παρακολούθηση της εκπλήρωσης των συμβατικών υποχρεώσεων του αναδόχου η επιτροπή παρακολούθησης και παραλαβής, προβαίνει στον απαιτούμενο έλεγχο της συμμόρφωσης του αναδόχου στα προβλεπόμενα στην Σύμβαση για την εγγυημένη λειτουργία καθ' όλον τον χρόνο

## 21PROC009119521 2021-08-27

ισχύος της τηρώντας σχετικά πρακτικά. Σε περίπτωση μη συμμόρφωσης του αναδόχου προς τις συμβατικές του υποχρεώσεις, επιτροπή εισηγείται στο αποφαινόμενο όργανο της Σύμβασης την έκπτωση του αναδόχου.

Μέσα σε ένα (1) μήνα από την λήξη του προβλεπόμενου χρόνου της εγγυημένης λειτουργίας η ως άνω επιτροπή συντάσσει σχετικό πρωτόκολλο παραλαβής της εγγυημένης λειτουργίας, στο οποίο αποφαινεται για την συμμόρφωση του αναδόχου στις απαιτήσεις της Σύμβασης.

**ΠΑΡΑΡΤΗΜΑ Ι - Τεχνικές Προδιαγραφές****1. ΠΡΟΟΡΙΣΜΟΣ**

Προορίζονται για την κάλυψη των υπηρεσιακών αναγκών της Ελληνικής Αστυνομίας.

**2. ΑΠΑΙΤΟΥΜΕΝΑ ΔΙΚΑΙΟΛΟΓΗΤΙΚΑ**

**2.1.** Πιστοποιητικό ISO 9001/2015 ή νεότερο, της κατασκευάστριας εταιρείας, για την κατασκευή πυροβόλων όπλων, από διεθνώς αναγνωρισμένο φορέα όπου θα αναφέρεται:

- Ο φορέας που πραγματοποίησε την πιστοποίηση
- Η χρονολογία πιστοποίησης
- Ο χρόνος λήξης της πιστοποίησης
- Ο αριθμός της πιστοποίησης

**2.2.** Πιστοποιητικό ISO 9001/2015 ή νεότερο, της κατασκευάστριας εταιρείας των θηκών των πιστολιών, για την κατασκευή θηκών ή επιχειρησιακών παρελκομένων, από διεθνώς αναγνωρισμένο φορέα όπου θα αναφέρεται:

- Ο φορέας που πραγματοποίησε την πιστοποίηση
- Η χρονολογία πιστοποίησης
- Ο χρόνος λήξης της πιστοποίησης
- Ο αριθμός της πιστοποίησης

**2.3.** Πιστοποιητικό ISO 9001/2015 ή νεότερο, της κατασκευάστριας εταιρείας των θηκών των γεμιστήρων, για την κατασκευή θηκών ή επιχειρησιακών παρελκομένων, από διεθνώς αναγνωρισμένο φορέα όπου θα αναφέρεται:

- Ο φορέας που πραγματοποίησε την πιστοποίηση
- Η χρονολογία πιστοποίησης
- Ο χρόνος λήξης της πιστοποίησης
- Ο αριθμός της πιστοποίησης

**2.4.** Βεβαίωση της κατασκευάστριας εταιρείας όπου θα βεβαιώνεται ότι το προσφερόμενο μοντέλο πιστολιού έχει υποβληθεί με επιτυχία σε **δοκιμασία πτώσης** ως ακολούθως:

- Πραγματοποιούνται τέσσερις (4) πτώσεις από ύψος 2 ή 1,5 μέτρων (Παράρτημα Β' Τεύχους Τεχνικών Προδιαγραφών), μία ανά θέση πρόσκρουσης, σε χαλύβδινη πλάκα με βάση μπετόν. Η δοκιμασία αυτή ενεργείται με κάλυκα στη θαλάμη, που φέρει ενεργό καψύλλιο. Η θέση του μοχλού πυρός- ασφάλειας είναι οριζόντια (θέση πυρός) και το πιστόλι έχει γεμιστήρα πλήρη φυσιγγίων και 1 φυσιγγίου χωρίς προωθητικό γέμισμα και βλήμα. Εφόσον υπάρξει ίχνος επίκρουσης, πυροδοτηθεί το καψύλλιο ή διαπιστωθεί οποιαδήποτε θραύση ή αποκόλληση, απορρίπτεται το όπλο.
- Αφού ολοκληρωθούν οι πτώσεις του πιστολιού, πραγματοποιείται βολή δύο (2) γεμιστήρων πλήρης φυσιγγίων προκειμένου να διαπιστωθεί η λειτουργικότητα του όπλου. Μη κανονική λειτουργία έχει συνέπεια την απόρριψη του όπλου.

**2.5.** Επίσημο τεχνικό φυλλάδιο της κατασκευάστριας εταιρείας που θα αναφέρει τα τεχνικά χαρακτηριστικά του προσφερόμενου μοντέλου.

**2.6.** Βεβαίωση της κατασκευάστριας εταιρείας όπου θα εμφανίζεται λίστα με υπηρεσίες επιβολής του νόμου ή των Ενόπλων Δυνάμεων, κρατών μελών της Ε.Ε., οι οποίες έχουν προμηθευτεί τουλάχιστον πεντακόσια (500) τεμάχια από το προσφερόμενο μοντέλο.

**3. ΤΕΧΝΙΚΑ ΧΑΡΑΚΤΗΡΙΣΤΙΚΑ (ΠΕΡΙΓΡΑΦΗ).**

**3.1.** Να είναι καινούργια, αμεταχειρίστα και τέλειας κατασκευής.

**3.2. Διαμέτρημα:** 9 x19 mm NATO.

**3.3. Κάνη:** Μήκους 90-115 mm, μη περιστροφική.

**3.4. Χρόνος ζωής κυρίων τμημάτων:** Κάνης, σκελετού, κλείστρου να είναι 40.000 φυσίγγια, για τα άλλα τμήματα 16.000 φυσίγγια, με εγγύηση από τον κατασκευαστή μεταφρασμένη στα ελληνικά.

**3.5. Μέγιστο βάρος:** 950g με άδειο γεμιστήρα.

**3.6. Αριθμός κυρίων μερών:** Μέχρι επτά κύρια μέρη (σκελετός, γεμιστήρας, μοχλός απελευθέρωσης κλείστρου, κλείστρο, κάνη, ελατήριο επαναφοράς κλείστρου, στέλεχος επανατατικού ελατηρίου)

**3.7. Ολικό μήκος όπλου:** 170-195 mm.

**3.8. Ύψος όπλου:** 125-150mm, μετρουμένων από τη βάση του κυρίως σώματος του όπλου (χωρίς το γεμιστήρα), συμπεριλαμβανομένων των σκοπευτικών.

- 3.9. Μέγιστο πλάτος όπλου:** 42 mm συμπεριλαμβανομένων των αμφιδέξιων μοχλών.
- 3.10. Μηχανισμός σκανδάλης:** Εσωτερικού επικρουστήρα με ασφάλεια (striker fired).
- 3.11. Βάρος σκανδάλης:** 1,7 – 3,0 Kg.
- 3.12. Σκοπευτικά όργανα:** Σταθερά, αφαιρούμενα, μη ρυθμιζόμενα, τόσο το εμπρόσθιο όσο και το οπίσθιο, με το εμπρόσθιο (ακίδα) τετραγωνισμένο και το οπίσθιο (κλισιοσκόπιο) τετραγωνικής εγκοπής, **υψηλού προφίλ (suppressor height sights)** (ώστε σε περίπτωση που προσαρμοσμένο επί του όπλου οπτικό βοήθημα κουκίδας τεθεί εκτός λειτουργίας, να είναι δυνατή η σκόπευση μέσω αυτών), μηχανικά τοποθετημένα, αποκλειόμενης κάθε σταθεροποίησης με άλλο υλικό (κόλλες, κλπ.). Τα σκοπευτικά να σχηματίζουν σύστημα σκόπευσης τριών σημείων [3 dot (2 rear - 1 front) side system] και να είναι αυτοφωτιζόμενα (να προσδιορίζεται ο τρόπος που επιτυγχάνεται η δυνατότητα αυτή). Να έχει τη δυνατότητα προσαρμογής συσκευής φωτισμού ή/και κατάδειξης του στόχου επί του κορμού.
- Το κλείστρο να είναι κατάλληλα διαμορφωμένο, ώστε να έχει δυνατότητα προσαρμογής ηλεκτρικού οπτικού βοηθήματος κουκίδας, με συνήθη εργαλεία.
- 3.13. Μοχλός ασφαλείας:** Να είναι εξωτερικός, εργονομικός και **είτε** αμφιδέξιος **είτε** αναστρέψιμος.
- Ο μοχλός ενεργοποιεί δύο διαφορετικές λειτουργίες: επάνω ασφάλεια και κάτω έτοιμο για βολή.
- 3.14. Ωστήριο απελευθέρωσης του γεμιστήρα:** Να είναι εργονομικό και **είτε** αμφιδέξιο **είτε** αναστρέψιμο.
- 3.15. Κατασκευή τμημάτων όπλου:** Το κλείστρο και η κάννη να είναι κατασκευασμένα από χρωμομολυβδενιούχο χάλυβα. Ο σκελετός να είναι από συνθετικά υλικά, μεγάλης αντοχής. Το κλείστρο στο τέλος του (από τη δεξιά και αριστερή πλευρά του), σε μήκος τουλάχιστο 3cm, θα φέρει χαραξίς μείωσης ολισθηρότητας επιφάνειας, ώστε να είναι δυνατή η όπλιση του όπλου αλλά και ο οπτικός έλεγχος της θαλάμης της κάννης.
- 3.16. Χρώμα του όπλου:** Μαύρο, χημικής ή άλλου είδους βαφής μη ανακλαστικής, ικανοποιητικής αντοχής σε απόξεση /φθορά (abrasion) και προσκόλληση (adhesion).
- 3.17. Αντιοξειδωτική προστασία μεταλλικών μερών:** Στα εξωτερικά και εσωτερικά μέρη καλύπτοντας πλήρως δοκιμή αντοχής, σύμφωνα με την DIN 50021 ή ισοδύναμη. Ελάχιστα σημάδια οξείδωσης είναι επιτρεπτά.
- 3.18. Λαβή:** Να επιτρέπει σταθερό, λειτουργικό και εργονομικό κράτημα σε άτομα με μέση σωματική διάπλαση.
- 3.19. Γεμιστήρας:** Να είναι από κατάλληλο υλικό ανθεκτικής κατασκευής, με ανατομική προέκταση στο κάτω μέρος, χωρητικότητας τουλάχιστον δεκαπέντε (15) φυσιγγίων, με ένδειξη οπτικού ελέγχου αριθμού φυσιγγίων στο οπίσθιο μέρος της. **Το πιστόλι πρέπει να δύναται να βάλλει και χωρίς τον γεμιστήρα στη θέση του.** Πρέπει να απαγκιστρώνεται σε κάθε γωνία περιστροφής του όπλου και να πέφτει με το δικό του βάρος είτε γεμάτος είτε άδειος.
- 3.20. Λύση-αρμολόγηση του πιστολιού:** Θα πρέπει να γίνεται εύκολα και χωρίς εργαλεία από το χειριστή.
- 3.21. Σημάνσεις:** Σε κάθε πιστόλι, **κατά τη παραλαβή**, να έχει χαραχθεί εξωτερικά, *το Σήμα της Ελληνικής Αστυνομίας*, σύμφωνα με τις επισημάνσεις του παραρτήματος Α' του Τεύχους Τεχνικών Προδιαγραφών, με τις λεπτομέρειές του διακριτές, χωρίς να έχει επίπτωση η χάραξη στην αντιδιαβρωτική προστασία του όπλου. Το αυτό ισχύει και για οποιαδήποτε άλλη χάραξη ποιοτικού ελέγχου ή μη.
- 3.22. Σειριακός αριθμός όπλου:** Η μορφή του σειριακού αριθμού θα καθοριστεί μετά την υπογραφή της σύμβασης. Ο αριθμός αυτός θα αποτυπώνεται στον κορμό, στο κλείστρο και την κάννη.
- 3.23. Παράδοση:** Όλη η ποσότητα μέσα σε εννέα (9) μήνες από την ημέρα υπογραφής της σύμβασης.
- 3.24. Τόπος παράδοσης:** Διεύθυνση Τεχνικής Υποστήριξης/Τμήμα Οπλισμού της Ελληνικής Αστυνομίας (Αμυγδαλέζα - Αττικής ).
- 3.25. Χρόνος παραλαβής:** Ένας (1) μήνας από την τελική παράδοσή τους στη Διεύθυνση Τεχνικής Υποστήριξης.
- 3.26. Κάθε πιστόλι να συνοδεύεται από:**
- 3.26.1. Μία (1) θήκη πιστολιού.**
- 3.26.1.1.** Να είναι μαύρου ματ χρώματος, **να είναι μέσης προσαρμογής** και κατασκευασμένη από πολυμερικά υλικά μεγάλης αντοχής. Το σύστημα ασφάλισης του όπλου εντός της θήκης να είναι τύπου **Self-locking system**, βάσει του οποίου το όπλο κυλώντας εντός της θήκης να φτάνει στη σωστή θέση κλειδώματος χωρίς πίεση προς τα κάτω μόνο με τη βοήθεια του βάρους του . Η εξαγωγή του όπλου από τη θήκη να επιτυγχάνεται μόνο με τη πίεση προς τα κάτω κομβίου αντίχειρα . Επιπλέον να φέρει περιστροφικό κάλυμμα που να καλύπτει το πίσω μέρος του κλείστρου για επιπλέον

ασφάλεια. Το κάλυμμα να μετακινείται προς τα εμπρός με τη πίεση κομβίου αντίχειρα αντιολισθητικής επιφάνειας . **Το όπλο να δύναται να παραμένει ασφαλές εντός της θήκης και έτοιμο να εξαχθεί μόνο με τη πίεση του κομβίου αντίχειρα χωρίς την επιπλέον ασφάλιση του περιστροφικού προστατευτικού κάλυμμα.** Επιτρέπεται ελαφρότατο φινίρισμα χωρίς να επηρεάζεται η ματ μαύρη επιφάνεια της θήκης. Το τμήμα της θήκης που χρησιμεύει για την ανάρτηση της, να είναι έτσι μορφοποιημένο, ώστε αφενός να είναι άκαμπτο για τη διατήρηση σταθερής της θήκης κατά την εξαγωγή του όπλου. Ως μέσης προσαρμογής, νοείται η θήκη, που το άνω μέρος της λαβής του όπλου, όταν τοποθετείται σ' αυτή, ευρίσκεται στο ίδιο ύψος με το άνω μέρος της ζώνης ανάρτησής της.

**3.26.2.** Τρεις (3) **γεμιστήρες** [Έναν (1) επί του όπλου και δύο (2) επιπλέον].

**3.26.3.** Μία (1) **θήκη γεμιστήρων**, δύο (2) θέσεων, μαύρου ματ χρώματος κατασκευασμένη από πολυμερικά υλικά μεγάλης αντοχής, δυνάμενη να φέρεται κάθετα στην υπηρεσιακή ζώνη πλάτους 5,5 cm, επιμελημένης κατασκευής και άριστης ποιότητας. Οι θέσεις των γεμιστήρων να καλύπτονται με τεμάχια αντίστοιχου υλικού, ξεχωριστά για κάθε γεμιστήρα και να ασφαλίζουν εσωτερικά με κατάλληλο πλαστικό επίθεμα.

**3.26.4.** Μία (1) **συλλογή τουλάχιστον τεσσάρων (4) ανταλλακτικών πλακιδίων (adapter plates)** για την προσαρμογή ηλεκτρικού οπτικού βοηθήματος κουκίδας.

**3.26.5.** Μία (1) **πλήρη συλλογή ειδών καθαρισμού**, εντός θήκης, που θα αποτελείται από:

- οβελό, ο οποίος θα συνοδεύεται από μία (1) κεφαλή προσαρμογής υφασματίων καθαρισμού και μία (1) μεταλλική ορειχάλκινη ψήκτρα,
- μία (1) ορειχάλκινη ή πλαστική ψήκτρα, τύπου οδοντόβουρτσας και
- φιαλίδιο για την τοποθέτηση λαδιού συντήρησης.

**3.26.6. Το φύλλο αποτελέσματος**, της δοκιμαστικής βολής συγκέντρωσης που πραγματοποιήθηκε από το εργοστάσιο κατασκευής, σύμφωνα με τη δική του διαδικασία ποιοτικού ελέγχου. Επί του φύλλου να αναγράφεται και ο αριθμός σειράς του όπλου. **Τα φύλλα αποτελεσμάτων δύναται να προσκομιστούν και σε ηλεκτρονική μορφή.**

**3.26.7. Εγχειρίδιο τρόπου λειτουργίας, ονοματολογίας και συντήρησης**, στην Ελληνική γλώσσα.

**3.26.8. Κυτίο** αποθήκευσης και μεταφοράς, από πλαστικό, επί του οποίου εξωτερικά να αναγράφεται ο αριθμός σειράς του όπλου, κατάλληλα μορφοποιημένο εσωτερικά, ώστε να τοποθετούνται: το όπλο μετά γεμιστήρος, δύο (2) γεμιστήρες αυτού, η συλλογή ανταλλακτικών πλακιδίων (adapter plates), το εγχειρίδιο τρόπου λειτουργίας, ονοματολογίας και συντήρησης, το φύλλο αποτελέσματος της δοκιμαστικής βολής συγκέντρωσης (όπως 3.26.6) και επιθυμητό τα καθαριστικά του όπλου.

#### **4. ΛΟΙΠΕΣ ΥΠΟΧΡΕΩΣΕΙΣ ΠΡΟΜΗΘΕΥΤΗ ΚΑΙ ΟΡΟΙ.**

**4.1.** Ο προμηθευτής υποχρεούται όπως:

**4.1.1.** Αναλάβει με τη Σύμβαση, την **υποχρέωση διαθέσεως ανταλλακτικών** από όλες τις προβλεπόμενες από το εργοστάσιο κατασκευής σειρές απαρτίων του προσφερομένου μοντέλου, για τουλάχιστον δεκαπέντε (15) έτη.

**4.1.2.** Παράσχει την παρακάτω Εκπαίδευση:

**4.1.2.1.** Ο προμηθευτής υποχρεούται, να παρέχει δωρεάν εκπαίδευση δέκα (10) αστυνομικών (οπλουργών), για πέντε (5) εργάσιμες ημέρες.

**4.1.2.2.** Η εκπαίδευση θα πραγματοποιηθεί στις εγκαταστάσεις του προμηθευτή, **άμεσα** μετά την παράδοση των πιστολιών και σε ημερομηνία που θα καθορισθεί από τη Διεύθυνση Τεχνικής Υποστήριξης/Τμήμα Οπλισμού σε συνεννόηση με τον προμηθευτή.

**4.1.2.3.** Αντικείμενο της εκπαίδευσης θα είναι η λειτουργία, χρήση, λεπτομερής ανάλυση των μηχανικών και λοιπών μερών του προμηθευόμενου όπλου, η συντήρηση (βραχυχρόνια - μακροχρόνια), οι πιθανές βλάβες, ο τρόπος επισκευής των, οι τυχόν προτάσεις και ειδικές κατευθύνσεις του εργοστασίου κατασκευής.

**4.1.2.4.** Η διαδικασία εκπαίδευσης θα είναι θεωρητική και πρακτική, με την πλήρη συμμετοχή των εκπαιδευομένων σε όλα τα στάδια της εκπαιδευτικής διαδικασίας.

**4.1.2.5.** Οι δαπάνες μετάφρασης και οι λοιπές δαπάνες της εκπαίδευσης, βαρύνουν αποκλειστικά τον προμηθευτή-μειοδότη.

**4.2.** Παραδώσει θήκες προσαρμοσμένες για αριστερόχειρες, το ποσοστό των οποίων θα καθοριστεί κατά την υπογραφή της σύμβασης.

**4.3.** Παραδώσει **εκατό (100)** τουλάχιστον αναλυτικά **Εγχειρίδια Οπλουργού και ανταλλακτικών** στην Ελληνική γλώσσα.

4.4. Παραδώσει τρεις (3) τουλάχιστον συλλογές απαρτίων του όπλου, σύμφωνα με την διαδικασία υποστήριξης 2<sup>ου</sup> και 3<sup>ου</sup> κλιμακίου επισκευών, του εργοστασίου κατασκευής.

4.5. Όπου απαιτείται κατάθεση εγγράφων από τον Προμηθευτή και είναι σε άλλη γλώσσα, θα πρέπει να επισυνάπτεται επίσημη μετάφρασή τους στην Ελληνική, εκτός αν άλλως συγκεκριμένα ορίζεται.

## 5. ΠΑΡΑΛΑΒΗ ΤΟΥ ΥΛΙΚΟΥ.

5.1.1. Ο μειοδότης με την υπογραφή της σύμβασης, υποχρεούται να προσκομίσει, εντός πέντε (5) ημερών, στη Επιτροπή Παραλαβής, δύο (2) δείγματα θήκης πιστολιού και δύο (2) δείγματα θήκης γεμιστήρων, σύμφωνα με τις τεχνικές προδιαγραφές, συμμορφούμενος και προς τις τυχόν υποδείξεις της Υπηρεσίας, τα οποία αφού επισημοποιηθούν, θα χρησιμοποιηθούν σαν υποδείγματα: 1) για την κατασκευή των υπολοίπων και 2) για την ποιοτική και οριστική παραλαβή.

5.1.2. Εφόσον τα παραπάνω δείγματα ικανοποιούν πλήρως τις απαιτήσεις της Υπηρεσίας, επισημοποιούνται σαν προδείγματα και τηρούνται ανά ένα (1), από την επιτροπή παραλαβής και από τον προμηθευτή. Εάν τα δείγματα αυτά, δεν συμφωνούν πλήρως με τις απαιτήσεις των τεχνικών προδιαγραφών, δεν επισημοποιούνται και ο προμηθευτής υποχρεούται να προσκομίσει, εντός δεκαπέντε (15) ημερών, νέα δείγματα προς επισημοποίηση.

5.1.3. Το χρονικό διάστημα που απαιτείται για την κατασκευή και επισημοποίηση των παραπάνω δειγμάτων συμπεριλαμβάνεται στο συνολικό χρόνο παράδοσης.

5.2. Για την παραλαβή των όπλων και των γεμιστήρων, απαιτείται η κατάθεση από τον προμηθευτή, **πιστοποιητικού ποιοτικού ελέγχου** του εργοστασίου κατασκευής, στο οποίο αναγράφεται και ο χρόνος παραγωγής των καθώς και εγγύηση καλής λειτουργίας τουλάχιστον για δέκα (10) χρόνια, μεταφρασμένα επίσημα στην Ελληνική γλώσσα.

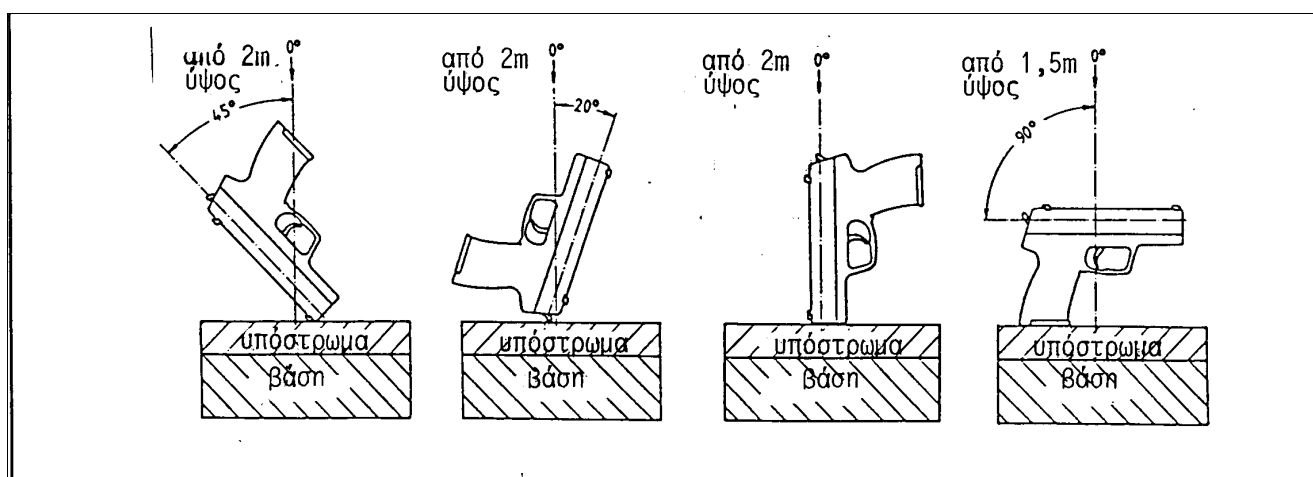
5.3. Για την παραλαβή των θηκών των όπλων και των γεμιστήρων, απαιτείται η κατάθεση από τον προμηθευτή, **πιστοποιητικού ποιοτικού ελέγχου** του εργοστασίου κατασκευής, στο οποίο αναγράφεται και ο χρόνος παραγωγής των καθώς και εγγύηση καλής λειτουργίας τουλάχιστον για δύο (2) χρόνια, μεταφρασμένα επίσημα στην Ελληνική γλώσσα.

5.4. Κατά την οριστική παραλαβή των πιστολιών απαιτείται η κατάθεση από τον προμηθευτή **πιστοποιητικού καταλληλότητας** το οποίο θα βεβαιώνει ότι τα όπλα έχουν υποστεί έλεγχο καταλληλότητας από οργανισμό πιστοποιημένο από την Ε.Ε. και φέρουν τις αντίστοιχες σφραγίδες/σήμανση καταλληλότητας.

## 6. ΦΥΛΛΟ ΣΥΜΜΟΡΦΩΣΗΣ.

Ο προμηθευτής, θα δώσει απαντήσεις σε όλες τις απαιτήσεις της παρούσας προδιαγραφής, ακολουθώντας την παραγραφοποίηση της Τ.Π. Υπόδειγμα Φ.Σ. αναγράφεται στο ΠΑΡΑΡΤΗΜΑ Γ' του Τεύχους Τεχνικών Προδιαγραφών.

**Όλοι οι όροι των παραγράφων 2 έως 6 εξαιρουμένης της παραγράφου 3.25 της παρούσας τεχνικής προδιαγραφής είναι अपαράβατοι και οποιαδήποτε απόκλιση αποτελεί λόγο απόρριψης.**

Παράρτημα Β' Τεύχους Τεχνικών ΠροδιαγραφώνΠαράρτημα Γ' Τεύχους Τεχνικών Προδιαγραφών

Υπόδειγμα Φ.Σ.

**ΦΥΛΛΟ ΣΥΜΜΟΡΦΩΣΗΣ**

Παράγραφος Τ.Π.	Συμφωνία με την Τ.Π., τυχόν επεξηγήσεις	Σχετική σελίδα - παράγραφος, της προσφοράς ή τεχνικού εγχειριδίου

**ΣΥΝΤΟΜΟΓΡΑΦΙΕΣ - ΣΥΝΤΜΗΣΕΙΣ**

Τ.Π. : Τεχνική Προδιαγραφή

Φ.Σ.: Φύλλο Συμμόρφωσης

**1. ΕΓΓΥΗΤΙΚΗ ΕΠΙΣΤΟΛΗ ΣΥΜΜΕΤΟΧΗΣ**

ΕΚΔΟΤΗΣ.....Ημερομηνία έκδοσης.....

Προς:

ΥΠΟΥΡΓΕΙΟ ΠΡΟΣΤΑΣΙΑΣ ΤΟΥ ΠΟΛΙΤΗ  
 ΓΕΝΙΚΗ ΔΙΕΥΘΥΝΣΗ ΟΙΚΟΝΟΜΙΚΩΝ  
 ΥΠΗΡΕΣΙΩΝ & ΕΠΙΤΕΛΙΚΟΥ ΣΧΕΔΙΑΣΜΟΥ  
 ΔΙΕΥΘΥΝΣΗ ΠΡΟΜΗΘΕΙΩΝ  
 Λ. Μεσογείων 96  
 115 27 Α Θ Η Ν Α  
Α.Φ.Μ. 090169846

Εγγυητική επιστολή μας υπ' αρ. .... για #.....# ευρώ.

Με την παρούσα εγγυόμαστε, ανέκκλητα και ανεπιφύλακτα παραιτούμενοι του δικαιώματος της διαιρέσεως και διζήσεως, υπέρ {Σε περίπτωση μεμονωμένης εταιρείας: της Εταιρείας με την επωνυμία ..... οδός ..... αριθμός ... ΤΚ .....Α.Φ.Μ..... } {ή σε περίπτωση Ένωσης ή Κοινοπραξίας: των Εταιρειών α)..... οδός..... αριθμός..... ΤΚ....., Α.Φ.Μ.....

β).....οδός.....αριθμός.....ΤΚ.....,Α.Φ.Μ.....,

γ).....οδός....., αριθμός.....,ΤΚ....., Α.Φ.Μ....., μελών της Ένωσης ή Κοινοπραξίας, ατομικά για κάθε μια από αυτές και ως αλληλέγγυα και εις ολόκληρο υπόχρεων μεταξύ τους εκ της ιδιότητάς τους ως μελών της Ένωσης ή Κοινοπραξίας,} και μέχρι του ποσού των ευρώ #.....# ευρώ, για τη συμμετοχή στο διενεργούμενο διαγωνισμό της ..... (καταληκτική ημερομηνία υποβολής προσφορών) με αντικείμενο ..... (αναγραφή του είδους συμμετοχής) συνολικής προϋπολογισθείσας αξίας ..... (αναγραφή της αξίας του είδους συμμετοχής) σύμφωνα με τη με αριθμό ..... διακήρυξή σας.

Η παρούσα εγγύηση καλύπτει καθ' όλο το χρόνο ισχύος της μόνο τις από τη συμμετοχή στον ανωτέρω διαγωνισμό απορρέουσες υποχρεώσεις.

Το ανωτέρω ποσό της εγγύησης τηρείται στη διάθεσή σας, το οποίο και υποχρεούμαστε να σας καταβάλουμε ολικά ή μερικά χωρίς καμία από μέρους μας αντίρρηση ή ένσταση και χωρίς να ερευνηθεί το βάσιμο ή μη της απαίτησής σας, μέσα σε πέντε (5) ημέρες από την έγγραφη ειδοποίησή σας.

Η παρούσα ισχύει μέχρι και την .....

{Σημείωση προς την Τράπεζα : ο χρόνος ισχύος πρέπει να είναι μεγαλύτερος τουλάχιστον κατά ένα (1) μήνα του χρόνου ισχύος της Προσφοράς}.

Βεβαιούται υπευθύνως ότι το ποσό των εγγυητικών μας επιστολών που έχουν δοθεί στο Δημόσιο και τα Ν.Π.Δ.Δ., συνυπολογιζόμενου και του ποσού της παρούσας δεν υπερβαίνει το όριο εγγυήσεων που έχει καθορισθεί από το Υπουργείο Οικονομικών για την Τράπεζά μας

Αποδεχόμαστε να παρατείνουμε την ισχύ της εγγύησης, ύστερα από έγγραφη δήλωσή σας, με την προϋπόθεση ότι το σχετικό αίτημα σας θα μας υποβληθεί πριν από την ημερομηνία λήξης της.

Σε περίπτωση κατάπτωσης της εγγύησης, το ποσό της κατάπτωσης υπόκειται στο εκάστοτε ισχύον πάγιο τέλος χαρτοσήμου.

(Εξουσιοδοτημένη υπογραφή)

ΕΚΔΟΤΗΣ..... Ημερομηνία έκδοσης.....

Προς :

ΥΠΟΥΡΓΕΙΟ ΠΡΟΣΤΑΣΙΑΣ ΤΟΥ ΠΟΛΙΤΗ  
 ΓΕΝΙΚΗ ΔΙΕΥΘΥΝΣΗ ΟΙΚΟΝΟΜΙΚΩΝ  
 ΥΠΗΡΕΣΙΩΝ & ΕΠΙΤΕΛΙΚΟΥ ΣΧΕΔΙΑΣΜΟΥ  
 ΔΙΕΥΘΥΝΣΗ ΠΡΟΜΗΘΕΙΩΝ  
 Λ. Μεσογείων 96  
 115 27 ΑΘΗΝΑ  
 Α.Φ.Μ. 090169846

Εγγυητική επιστολή μας υπ' αρ. .... για ευρώ.....

Με την παρούσα εγγυόμαστε, ανέκκλητα και ανεπιφύλακτα παραιτούμενοι του δικαιώματος της διαιρέσεως και διζήσεως, υπέρ {Σε περίπτωση μεμονωμένης εταιρείας: της Εταιρείας ..... οδός ..... αριθμός ... ΤΚ..... Α.Φ.Μ.....} {ή σε περίπτωση Ένωσης ή Κοινοπραξίας: των Εταιρειών

α)..... οδός..... αριθμός.....ΤΚ.....

β)..... οδός..... αριθμός.....ΤΚ.....

γ)..... οδός..... αριθμός.....ΤΚ.....

μελών της Ένωσης ή Κοινοπραξίας, ατομικά για κάθε μια από αυτές και ως αλληλέγγυα και εις ολόκληρο υπόχρεων μεταξύ τους εκ της ιδιότητάς τους ως μελών της Ένωσης ή Κοινοπραξίας,} και μέχρι του ποσού των ευρώ....., για την καλή εκτέλεση της Σύμβασης με αριθμό..... που αφορά στο διαγωνισμό της ..... (συμπληρώνετε την ημερομηνία διενέργειας του διαγωνισμού) ..... με αντικείμενο ..... (συμπληρώνετε τον τίτλο του έργου) συνολικής αξίας .....σύμφωνα με τη με αριθμό ..... διακήρυξή σας.

Το ανωτέρω ποσό της εγγύησης τηρείται στη διάθεσή σας, το οποίο και υποχρεούμαστε να σας καταβάλουμε ολικά ή μερικά χωρίς καμία από μέρους μας αντίρρηση ή ένσταση και χωρίς να ερευνηθεί το βάσιμο ή μη της απαίτησής σας, μέσα σε πέντε (5) ημέρες από την έγγραφη ειδοποίησή σας.

Η παρούσα εγγύησή μας αφορά μόνο την παραπάνω αιτία και ισχύει μέχρι την επιστροφή της σ' εμάς, οπότε γίνεται αυτοδίκαια άκυρη και δεν έχει απέναντί μας καμία ισχύ.

Βεβαιούται υπευθύνως ότι το ποσό των εγγυητικών μας επιστολών που έχουν δοθεί στο Δημόσιο και τα Ν.Π.Δ.Δ., συνυπολογιζομένου και του ποσού της παρούσας δεν υπερβαίνει το όριο εγγυήσεων που έχει καθορισθεί από το Υπουργείο Οικονομικών για την Τράπεζά μας

Σε περίπτωση κατάπτωσης της εγγύησης, το ποσό της κατάπτωσης υπόκειται στο εκάστοτε ισχύον πάγιο τέλος χαρτοσήμου.

(Εξουσιοδοτημένη υπογραφή)

ΕΚΔΟΤΗΣ..... Ημερομηνία έκδοσης.....

Προς :

ΥΠΟΥΡΓΕΙΟ ΠΡΟΣΤΑΣΙΑΣ ΤΟΥ ΠΟΛΙΤΗ  
 ΓΕΝΙΚΗ ΔΙΕΥΘΥΝΣΗ ΟΙΚΟΝΟΜΙΚΩΝ  
 ΥΠΗΡΕΣΙΩΝ & ΕΠΙΤΕΛΙΚΟΥ ΣΧΕΔΙΑΣΜΟΥ  
 ΔΙΕΥΘΥΝΣΗ ΠΡΟΜΗΘΕΙΩΝ  
 Λ. Μεσογείων 96  
 115 27 ΑΘΗΝΑ  
 Α.Φ.Μ. 090169846

Εγγυητική επιστολή μας υπ' αρ. .... για ευρώ #.....#

Με την παρούσα εγγυόμαστε, ανέκκλητα και ανεπιφύλακτα παραιτούμενοι του δικαιώματος της διαιρέσεως και διζήσεως, υπέρ {Σε περίπτωση μεμονωμένης εταιρείας: της Εταιρείας ..... οδός ..... αριθμός ... ΤΚ..... Α.Φ.Μ.....}, {ή σε περίπτωση Ένωσης ή Κοινοπραξίας: των Εταιρειών α)..... οδός..... αριθμός.....ΤΚ..... β)..... οδός..... αριθμός.....ΤΚ..... γ)..... οδός..... αριθμός.....ΤΚ.....

μελών της Ένωσης ή Κοινοπραξίας, ατομικά για κάθε μια από αυτές και ως αλληλέγγυα και εις ολόκληρο υπόχρεων μεταξύ τους εκ της ιδιότητάς τους ως μελών της Ένωσης ή Κοινοπραξίας,} και μέχρι του ποσού των ευρώ #.....# (και ολογράφως), για τη λήψη από αυτής ποσού προκαταβολής #.....#(και ολογράφως), σύμφωνα με την υπ' αριθ. .... από ..... Σύμβαση που υπέγραψε μαζί σας η εν λόγω εταιρεία για την προμήθεια ..... της υπ' αριθ. .... διακήρυξης, προς κάλυψη αναγκών του .....

Το ανωτέρω ποσό της εγγύησης τηρείται στη διάθεσή σας, το οποίο και υποχρεούμαστε να σας καταβάλουμε ολικά ή μερικά χωρίς καμία από μέρους μας αντίρρηση ή ένσταση και χωρίς να ερευνηθεί το βάσιμο ή μη της απαίτησής σας, μέσα σε πέντε (5) ημέρες από την έγγραφη ειδοποίησή σας.

Η παρούσα εγγύησή μας αφορά μόνο την παραπάνω αιτία και ισχύει μέχρι την επιστροφή της σ' εμάς, οπότε γίνεται αυτοδίκαια άκυρη και δεν έχει απέναντί μας καμία ισχύ.

Αποδεχόμαστε να παρατείνουμε την ισχύ της εγγύησης, ύστερα από απλό έγγραφο της Υπηρεσίας σας, με την προϋπόθεση ότι το σχετικό αίτημά σας θα μας υποβληθεί πριν από την ημερομηνία λήξης της.

Βεβαιούται υπευθύνως ότι το ποσό των εγγυητικών μας επιστολών που έχουν δοθεί στο Δημόσιο και τα Ν.Π.Δ.Δ., συνυπολογιζομένου και του ποσού της παρούσας δεν υπερβαίνει το όριο εγγυήσεων που έχει καθορισθεί από το Υπουργείο Οικονομικών για την Τράπεζά μας

Σε περίπτωση κατάπτωσης της εγγύησης, το ποσό της κατάπτωσης υπόκειται στο εκάστοτε ισχύον πάγιο τέλος χαρτοσήμου.

(Εξουσιοδοτημένη υπογραφή)

Σύμφωνα με το συνημμένο ηλεκτρονικό αρχείο ώστε να συνταχθεί στην ιστοσελίδα [www.promitheus.gov.gr](http://www.promitheus.gov.gr) μέσω της εφαρμογής *PromitheusESPDint* και στη σχετική απάντηση των συμμετεχουσών εταιρειών.



ΕΛΛΗΝΙΚΗ ΔΗΜΟΚΡΑΤΙΑ  
ΥΠΟΥΡΓΕΙΟ ΠΡΟΣΤΑΣΙΑΣ ΤΟΥ ΠΟΛΙΤΗ  
ΓΕΝΙΚΗ ΔΙΕΥΘΥΝΣΗ ΟΙΚΟΝΟΜΙΚΩΝ  
ΥΠΗΡΕΣΙΩΝ & ΕΠΙΤΕΛΙΚΟΥ ΣΧΕΔΙΑΣΜΟΥ  
ΔΙΕΥΘΥΝΣΗ ΠΡΟΜΗΘΕΙΩΝ  
Α' ΤΜΗΜΑ ΔΙΕΝΕΡΓΕΙΑΣ ΠΡΟΜΗΘΕΙΩΝ &  
ΠΑΡΟΧΗΣ ΥΠΗΡΕΣΙΩΝ

Ταχ. Δ/ση : Λ. Μεσογείων 96  
Τ.Κ. 115 27 - ΑΘΗΝΑ Τηλ. : 213-1520637  
Α.Φ.Μ. : 090169846 - Δ.Ο.Υ. ΙΒ' ΑΘΗΝΩΝ  
Κωδικός Α.Α.Η.Τ.: 1047.000000.00001

ΣΥΜΒΑΣΗ ΑΓΟΡΑΣ	
Αριθμός Σύμβασης	.....
Αξία (άνευ Φ.Π.Α., συμπ/νων κρατήσεων και δαπανών)	#.....# Ευρώ
Φ.Π.Α.	#.....# Ευρώ
Συνολική αξία (συμπ/νων Φ.Π.Α., κρατήσεων και δαπανών)	#.....# Ευρώ
Είδος	Πυροβόλα όπλα χειρός (πιστόλια), διαμετρήματος 9x19mm, τύπου : .....
Προμηθευτής	.....
Αριθμός Ε.Μ.Π.Α.	.....

Στην Αθήνα, σήμερα την ..... του μηνός ..... του έτους ..... ημέρα της εβδομάδος ..... και ώρα ....., στην έδρα του Αρχηγείου της Ελληνικής Αστυνομίας, επί της οδού Π. Κανελλοπούλου αριθ. 4 και Τ.Κ. 10177, οι κάτωθι συμβαλλόμενοι :

- α. Η Ελληνική Αστυνομία, με Αριθμό Φορολογικού Μητρώου (Α.Φ.Μ.) 090169846 και κωδικό ηλεκτρονικής τιμολόγησης 1047.000000.00001, νομίμως εκπροσωπούμενη βάσει των κειμένων διατάξεων, από τον ..... (ονοματεπώνυμο και υπηρεσιακή ιδιότητα), που εφεξής, χάριν συντομίας, θα αποκαλείται «Αναθέτουσα Αρχή» ή «Αγοραστής» ή «Υπηρεσία» και
- β. Ο οικονομικός φορέας με την επωνυμία ....., που εδρεύει στ... .., επί της οδού ....., ΤΚ ....., Α.Φ.Μ. ....., Δ.Ο.Υ. ....., τηλ. ...., νομίμως εκπροσωπούμενος από τον ....., με Α.Δ.Τ. .... που εφεξής, χάριν συντομίας, θα αποκαλείται «Προμηθευτής» ή «Ανάδοχος»,

Έχοντας υπόψη:

1. την υπ' αριθμ 33/2021 Διακήρυξη της Γενικής Διεύθυνσης Οικονομικών Υπηρεσιών και Επιτελικού Σχεδιασμού (Α.Δ.Α.Μ. : ..... ) και τα λοιπά έγγραφα της σύμβασης που συντάξε η Αναθέτουσα Αρχή για την ανωτέρω εν θέματι σύμβαση προμήθειας.

2. Την υπ' αριθμ ..... από ..... απόφαση του ..... (υπηρεσιακή ιδιότητα υπογράφοντος) του Αρχηγείου της Ελληνικής Αστυνομίας με την οποία κατακυρώθηκε το αποτέλεσμα της διαδικασίας (Α.Δ.Α.Μ. : .....), στο πλαίσιο της ανωτέρω διακήρυξης, στον

Ανάδοχο και την αριθμ. πρωτ. .... ειδική πρόσκληση της Αναθέτουσας Αρχής προς τον Ανάδοχο για την υπογραφή του παρόντος, η οποία κοινοποιήθηκε σε αυτόν την.....

3. Την από ..... υπεύθυνη δήλωση του αναδόχου περί μη οψιγενών μεταβολών, κατά την έννοια της περ. (2) της παρ. 3 του άρθρου 100 του Ν. 4412/2016

4. Ότι αναπόσπαστο τμήμα της παρούσας αποτελούν, σύμφωνα με το άρθρο 2 παρ.1 περ. 42 του Ν. 4412/2016:

- η υπ' αριθ. 33/2021 Διακήρυξη/Γ.Δ.Ο.Υ.Ε.Σ., με τα Παραρτήματα της
- η Προκήρυξη της Σύμβασης, όπως αυτή έχει δημοσιευτεί στην Επίσημη Εφημερίδα της Ευρωπαϊκής Ένωσης, το Ευρωπαϊκό Ενιαίο Έγγραφο Σύμβασης (Ε.Ε.Ε.Σ.), οι συμπληρωματικές πληροφορίες που τυχόν παρέχονται στο πλαίσιο της διαδικασίας, ιδίως σχετικά με τις προδιαγραφές και τα σχετικά δικαιολογητικά (στο εξής «τα Έγγραφα της Σύμβασης»)

- η προσφορά του Αναδόχου

5. Ότι ο ανάδοχος κατέθεσε την:

α) υπ' αριθ. .... εγγυητική επιστολή της τράπεζας/ πιστωτικού ιδρύματος/ χρηματοδοτικού ιδρύματος/ ασφαλιστικής επιχείρησης/ ....., ποσού ..... ευρώ, για την καλή εκτέλεση των όρων του παρόντος συμφωνητικού.

β) την υπ' αριθ. .... εγγυητική επιστολή της τράπεζας/ πιστωτικού ιδρύματος/ χρηματοδοτικού ιδρύματος/ ασφαλιστικής επιχείρησης/ ....., ποσού ..... ευρώ για την προκαταβολή του συμβατικού τιμήματος.

Συμφώνησαν και έκαναν αμοιβαία αποδεκτά τα ακόλουθα :

### **Άρθρο 1**

#### **Αντικείμενο Σύμβασης**

Αντικείμενο της παρούσας σύμβασης είναι η προμήθεια πυροβόλων όπλων χειρός (πιστολιών) διαμετρήματος 9x19mm, σύμφωνα με τους όρους της παραγράφου 1.3 της υπ' αριθ. 33/2021 Διακήρυξης/Γ.Δ.Ο.Υ.Ε.Σ. και των ΠΑΡΑΡΤΗΜΑΤΩΝ αυτής, συνολικής αξίας ....., συμπ/νων κρατήσεων, οιαδήποτε δαπανών για την παράδοση αυτών, ελεύθερων Φ.Π.Α..

Το είδος της προμήθειας, η ποσότητα και η τιμή αυτού, ορίζονται ως κατωτέρω :

ΕΙΔΟΣ ΠΡΟΜΗΘΕΙΑΣ	ΠΟΣΟΤΗΤΑ (ΤΕΜ.)	ΤΙΜΗ ΜΟΝΑΔΟΣ (ΕΥΡΩ)	ΣΥΝΟΛΙΚΗ ΤΙΜΗ (ΕΥΡΩ)
	Φ.Π.Α. 24%		
ΣΥΝΟΛΙΚΗ ΤΙΜΗ ΜΕ Φ.Π.Α.			

Στην τιμή μονάδας του υπό προμήθεια είδους, περιλαμβάνεται η αξία του, οιαδήποτε δαπάνη για την παράδοση αυτού (με ευθύνη και μέριμνα του Προμηθευτή) ελεύθερου, οι υπέρ τρίτων κρατήσεις, ως και οιαδήποτε άλλη δαπάνη, εκτός του Φ.Π.Α.. Η τιμή μονάδας καθώς και οι τιμές κάθε επιμέρους στοιχείου του υπό προμήθεια είδους, ως αυτές εμφανίζονται στο συνημμένο στην παρούσα πίνακα ανάλυσης τιμών, θα παραμείνουν σταθερές σε όλη τη διάρκεια της Σύμβασης και δεν υπόκεινται σε καμία μεταβολή από οιαδήποτε αιτία.

Η προμήθεια θα πραγματοποιηθεί σύμφωνα με τους όρους που περιέχονται στα έγγραφα της σύμβασης, στην απόφαση κατακύρωσης και την προσφορά του Αναδόχου.

### **Άρθρο 2**

#### **Χρηματοδότηση της σύμβασης**

Η παρούσα δαπάνη θα βαρύνει τις πιστώσεις του Προϋπολογισμού Εξόδων του Ειδικού Φορέα 1047.201.0000000 «Γενική Γραμματεία Δημόσιας Τάξης» οικονομικού έτους 2021 του ΑΛΕ 3130101899.

### **Άρθρο 3**

#### **Διάρκεια σύμβασης -Χρόνος Παράδοσης**

Η διάρκεια της παρούσας σύμβασης ορίζεται από την υπογραφή της και μέχρι ..... . Ο συμβατικός χρόνος παράδοσης των υλικών καθορίζεται στο άρθρο 6 της παρούσας. [\[Ως διάρκεια](#)

**Άρθρο 4****Υποχρεώσεις Αναδόχου**

Ο Ανάδοχος εγγυάται και δεσμεύεται ανέκκλητα στην Αναθέτουσα Αρχή:

Α) ότι, τηρεί και θα εξακολουθήσει να τηρεί κατά την εκτέλεση της παρούσας σύμβασης τις υποχρεώσεις του που απορρέουν από τις διατάξεις της περιβαλλοντικής, κοινωνικοασφαλιστικής και εργατικής νομοθεσίας, που έχουν θεσπιστεί με το δίκαιο της Ένωσης, το εθνικό δίκαιο, συλλογικές συμβάσεις ή διεθνείς διατάξεις περιβαλλοντικού, κοινωνικού και εργατικού δικαίου, οι οποίες απαριθμούνται στο Παράρτημα Χ του Προσαρτήματος Α' (και του Ν. 4412/2016). Η τήρηση των εν λόγω υποχρεώσεων ελέγχεται και βεβαιώνεται από τα όργανα που επιβλέπουν την εκτέλεση της παρούσας σύμβασης και τις αρμόδιες δημόσιες αρχές και υπηρεσίες που ενεργούν εντός των ορίων της ευθύνης και της αρμοδιότητάς τους

Β) ότι θα ενεργεί σύμφωνα με το Νόμο και με την παρούσα, ότι θα λαμβάνει τα κατάλληλα μέτρα για να διασφαλίσει την ομαλή και προσηκούσα εκτέλεση της παρούσας σύμφωνα με τη Διακήρυξη και τα λοιπά Έγγραφα της Σύμβασης και ότι δεν θα ενεργήσει αθέμιτα, παράνομα ή καταχρηστικά καθ' όλη τη διάρκεια της εκτέλεσης της παρούσας, σύμφωνα με τη ρήτρα ακεραιότητας που επισυνάπτεται στην παρούσα και αποτελεί αναπόσπαστο τμήμα της.

Γ) ότι, με δεδομένο πως η εν θέματι σύμβαση προμηθειών προϊόντων εμπίπτει στο πεδίο εφαρμογής του Ν. 2939/2001, υποχρεούται κατά την υπογραφή της σύμβασης και καθ' όλη τη διάρκεια εκτέλεσης αυτής να τηρεί τις υποχρεώσεις των παραγράφων 2 και 11 του άρθρου 4β ή και της παρ. 1 του άρθρου 12 ή και της παρ. 1 του άρθρου 16 του Ν. 2939/2001.

Η τήρηση των υποχρεώσεων ελέγχθηκε από την Αναθέτουσα Αρχή μέσω του αρχείου δημοσιοποίησης εγγεγραμμένων παραγωγών στο Εθνικό Μητρώο Παραγωγών (Ε.Μ.ΠΑ.) που τηρείται στην ηλεκτρονική σελίδα του Ε.Ο.ΑΝ. εντός της προθεσμίας της παραγράφου 4 του άρθρου 105 του Ν. 4412/2016. Ο αριθμός Ε.Μ.ΠΑ. του υπόχρεου παραγωγού..... είναι ο .....

Δ) ότι καθ' όλη τη διάρκεια εκτέλεσης της σύμβασης, θα συνεργάζεται στενά με την Αναθέτουσα Αρχή, υποχρεούται δε να λαμβάνει υπόψη του οποιεσδήποτε παρατηρήσεις της σχετικά με την εκτέλεση της σύμβασης.

Ε) ότι θα εκτελεί τις απορρέουσες από τη Σύμβαση υποχρεώσεις του εγκαίρως και προσηκόντως με τη δέουσα προσοχή και επιμέλεια και σύμφωνα με τις αρχές της καλής πίστης και των συναλλακτικών ηθών και ότι κατά την εκτέλεση των συμβατικών του υποχρεώσεων θα συμμορφώνεται προς τις εντολές και οδηγίες της Αναθέτουσας Αρχής.

**Άρθρο 5****Αμοιβή – Τρόπος πληρωμής**

Το συνολικό συμβατικό τίμημα ανέρχεται σε ..... Η πληρωμή του Αναδόχου θα πραγματοποιηθεί σύμφωνα με την παράγραφο 5.1.1 της υπ' αριθ. 33/2021 Διακήρυξης/Γ.Δ.Ο.Υ.Ε.Σ. και συγκεκριμένα ..... *[αναφέρονται οι ειδικοί όροι πληρωμής]*

Η πληρωμή του συμβατικού τιμήματος θα γίνεται με την προσκόμιση από τον Ανάδοχο των νομίμων παραστατικών και δικαιολογητικών που προβλέπονται από τις διατάξεις του άρθρου 200 παρ. 4 του Ν. 4412/2016, καθώς και κάθε άλλου δικαιολογητικού που τυχόν ήθελε ζητηθεί από τις αρμόδιες υπηρεσίες που διενεργούν τον έλεγχο και την πληρωμή.

Ειδικότερα, η Διεύθυνση Τεχνικής Υποστήριξης/Α.Ε.Α. θα αποστέλλει στη Διεύθυνση Προμηθειών/Γ.Δ.Ο.Υ.Ε.Σ., άμεσα, το σχετικό πρωτόκολλο οριστικής ποιοτικής και ποσοτικής παραλαβής, καθώς και τα λοιπά δικαιολογητικά πληρωμής κάθε παραληφθείσας ποσότητας (δελτία αποστολής, κ.λπ.). Η Διεύθυνση Προμηθειών/Γ.Δ.Ο.Υ.Ε.Σ., εφόσον παραλάβει τα ανωτέρω δικαιολογητικά, θα ενημερώσει εγγράφως τον Ανάδοχο προκειμένου αυτός προβεί στην έκδοση του σχετικού τιμολογίου και των λοιπών δικαιολογητικών πληρωμής που τον αφορούν. Επισημαίνεται ότι, η υποβολή του τιμολογίου προμήθειας ειδών δεν δύναται να γίνει προ της ημερομηνίας εκδόσεως του πρωτοκόλλου οριστικής ποιοτικής και ποσοτικής παραλαβής.

Η πληρωμή θα πραγματοποιηθεί σε ευρώ (€), εντός τριάντα (30) ημερών, υπολογιζομένων από την επομένη της υποβολής του τιμολογίου πώλησης από τον προμηθευτή και κατόπιν προηγούμενης θεώρησης των σχετικών χρηματικών ενταλμάτων πληρωμής από την αρμόδια επιτροπή και θα γίνεται με την προσκόμιση από τον Ανάδοχο των νομίμων παραστατικών και δικαιολογητικών που προβλέπονται από τις διατάξεις του άρθρου 200 παρ. 4 του Ν. 4412/2016, καθώς και κάθε άλλου δικαιολογητικού που τυχόν ήθελε ζητηθεί από τις αρμόδιες υπηρεσίες που διενεργούν τον έλεγχο και την πληρωμή.

Σε περίπτωση που η πληρωμή του αναδόχου καθυστερήσει από την αναθέτουσα αρχή τριάντα (30) ημέρες από την οριστική ποιοτική και ποσοτική παραλαβή των αγαθών και την ολοκλήρωση των σχετικών διαδικασιών επαλήθευσης, υπό την προϋπόθεση ότι θα έχει περιέλθει μέχρι και την ημερομηνία αυτή στην αναθέτουσα αρχή το τιμολόγιο ή άλλο ισοδύναμο παραστατικό πληρωμής, η αναθέτουσα αρχή, σύμφωνα με τα οριζόμενα στην υποπαρ. Ζ5 της παρ. Ζ του Ν. 4152/2013, (Α' 107/09-05-2013) «Επείγοντα μέτρα εφαρμογής των Ν. 4046/2012, Ν. 4093/2012 και Ν. 4127/2013» καθίσταται υπερήμερη και οφείλει τόκους υπερημερίας, χωρίς να απαιτείται όχληση από τον ανάδοχο. Σε περίπτωση καθυστέρησης υποβολής των οικείων δικαιολογητικών πληρωμής, η αναθέτουσα αρχή δεν καθίσταται υπερήμερος, ει μη μόνο από την ημέρα προσκόμισής τους.

Τον Προμηθευτή βαρύνουν οι υπέρ τρίτων κρατήσεις, ως και κάθε άλλη επιβάρυνση, σύμφωνα με την κείμενη νομοθεσία, μη συμπεριλαμβανομένου του Φ.Π.Α., για την παράδοση του είδους στον τόπο και με τον τρόπο που προβλέπεται στα έγγραφα της Σύμβασης.

Ιδίως βαρύνεται με τις ακόλουθες κρατήσεις:

- A. Κράτηση 2,72% υπέρ ΤΑ.Π.Α.Σ.Α./Τ.Π.Α.Σ., η οποία επιβαρύνεται με χαρτόσημο 2% & επ' αυτού 20% εισφορά υπέρ Ο.Γ.Α.
- B. Κράτηση 2,72% υπέρ Μ.Τ.Σ., η οποία επιβαρύνεται με χαρτόσημο 2% & επ' αυτού 20% εισφορά υπέρ Ο.Γ.Α.
- Γ. Κράτηση 0,07% η οποία υπολογίζεται επί της αξίας κάθε πληρωμής προ φόρων και κρατήσεων της αρχικής, καθώς και κάθε συμπληρωματικής σύμβασης υπέρ της Ενιαίας Ανεξάρτητης Αρχής Δημοσίων Συμβάσεων, η οποία επιβαρύνεται με χαρτόσημο 3% & επ' αυτού 20% εισφορά υπέρ ΟΓΑ.
- Δ. Κράτηση 0,06% η οποία υπολογίζεται επί της αξίας κάθε πληρωμής προ φόρων και κρατήσεων της αρχικής καθώς και κάθε συμπληρωματικής σύμβασης υπέρ της Αρχής Εξέτασης Προδικαστικών Προσφυγών, η οποία επιβαρύνεται με χαρτόσημο 3% & επ' αυτού 20% εισφορά υπέρ ΟΓΑ.
- Ε. Κράτηση ύψους 0,02% η οποία υπολογίζεται επί της αξίας, εκτός Φ.Π.Α., της αρχικής, καθώς και κάθε συμπληρωματικής σύμβασης υπέρ της ανάπτυξης και συντήρησης του ΟΠΣ Ε.Σ.Η.ΔΗ.Σ., η οποία επιβαρύνεται με χαρτόσημο 3% & επ' αυτού 20% εισφορά υπέρ ΟΓΑ. *Επισημαίνεται ότι, η κράτηση υπέρ της ανάπτυξης και συντήρησης του ΟΠΣ Ε.Σ.Η.ΔΗ.Σ. θα τεθεί σε ισχύ όταν εκδοθεί η Κοινή Υπουργική Απόφαση των Υπουργών Υποδομών και Μεταφορών και Οικονομικών ή Ψηφιακής Διακυβέρνησης και Οικονομικών, με την οποία θα ρυθμίζονται ο τρόπος, ο χρόνος και η διαδικασία κρατήσεων.*

Με κάθε πληρωμή θα γίνεται η προβλεπόμενη από την κείμενη νομοθεσία παρακράτηση φόρου εισοδήματος αξίας 4% επί του καθαρού ποσού.

#### **Άρθρο 6**

#### **Χρόνος Παράδοσης Υλικών - Παραλαβή υλικών - Χρόνος και τρόπος παραλαβής υλικών**

Ο Ανάδοχος υποχρεούται να παραδώσει τα υλικά εντός χρονικού διαστήματος ..... από την υπογραφή της παρούσας, στη Διεύθυνση Τεχνικής Υποστήριξης/Α.Ε.Α. στην Αμυγδαλέζα Αττικής (Λ. Θρακομακεδόνων αρ. 101, Τ.Κ. 136 72), σύμφωνα με την παράγραφο 6.1 της υπ' αριθ. 33/2021 Διακήρυξης/Γ.Δ.Ο.Υ.Ε.Σ.. Μη εμπρόθεσμη παράδοση των υλικών από τον Ανάδοχο επάγεται τη κήρυξη αυτού ως έκπτωτου σύμφωνα με την παράγραφο 6.1.2 της ίδιας Διακήρυξης.

Ο συμβατικός χρόνος παράδοσης των υλικών μπορεί να παρατείνεται, πριν από τη λήξη του αρχικού συμβατικού χρόνου παράδοσης, υπό τις προϋποθέσεις του άρθρου 206 του Ν. 4412/2016. Στην περίπτωση που το αίτημα υποβάλλεται από τον Ανάδοχο και η παράταση χορηγείται από την Αναθέτουσα Αρχή χωρίς να συντρέχουν λόγοι ανωτέρας βίας ή άλλοι ιδιαιτέρως σοβαροί λόγοι που καθιστούν αντικειμενικά αδύνατη την εμπρόθεσμη παράδοση των συμβατικών ειδών επιβάλλονται στον Ανάδοχο οι κυρώσεις του άρθρου 207 του Ν. 4412/2016.

Η παραλαβή του είδους θα γίνει εντός τριάντα (30) ημερών από την ημερομηνία παράδοσης αυτού, από την Ε.Π.Π.Ε. που θα συγκροτηθεί για το σκοπό αυτό και εφόσον πραγματοποιηθούν όλοι οι προβλεπόμενοι από τα έγγραφα της Σύμβασης έλεγχοι, ως ορίζονται αναλυτικά στις αντίστοιχες τεχνικές προδιαγραφές. Τα συνταχθέντα πρωτόκολλα παραλαβής κοινοποιούνται στον Προμηθευτή.

Η παραλαβή των υλικών υπό τους όρους, διαδικασίες παραλαβής, τρόπους ποσοτικού και ποιοτικού ελέγχου των υλικών, ανάληψης του κόστους διενέργειας ελέγχου από τον Ανάδοχο που ορίζονται και συμφωνούνται στην παράγραφο 6.2 της υπ' αριθ. 33/2021 Διακήρυξης/Γ.Δ.Ο.Υ.Ε.Σ.. Υλικά που απορρίφθηκαν ή κρίθηκαν παραληπτά με έκπτωση επί της συμβατικής τιμής, μπορούν να παραπέμπονται για επανεξέταση σύμφωνα με τα οριζόμενα στην παράγραφο 6.2.1. της ίδιας Διακήρυξης

Αν η παραλαβή των υλικών και η σύνταξη του σχετικού πρωτοκόλλου δεν πραγματοποιηθεί από την επιτροπή παραλαβής μέσα στον οριζόμενο από τη σύμβαση χρόνο, ισχύουν τα αναφερόμενα στην παράγραφο 6.2.2. της υπ' αριθ. 33/2021 Διακήρυξης/Γ.Δ.Ο.Υ.Ε.Σ..

Ανεξάρτητα από την, στην ως άνω παράγραφο 6.2.2 οριζόμενη αυτοδίκαιη παραλαβή και την πληρωμή του Αναδόχου, πραγματοποιούνται οι προβλεπόμενοι από την παρούσα σύμβαση έλεγχοι από επιτροπή που συγκροτείται με απόφαση της Αναθέτουσας Αρχής στην οποία δεν μπορεί να συμμετέχουν ο πρόεδρος και τα μέλη της επιτροπής που δεν πραγματοποίησε την παραλαβή στον προβλεπόμενο από την παρούσα σύμβαση χρόνο. Η παραπάνω επιτροπή παραλαβής προβαίνει σε όλες τις διαδικασίες παραλαβής που προβλέπονται από την ως άνω παράγραφο 2 του όρου 2 της παρούσας σύμβασης και της παραγράφου 6.2.1 της υπ' αριθ. 33/2021 Διακήρυξης/Γ.Δ.Ο.Υ.Ε.Σ. και του άρθρου 208 του Ν. 4412/2016 και συντάσσει τα σχετικά πρωτόκολλα.

Για την παραλαβή των όπλων και των γεμιστήρων, απαιτείται η κατάθεση από τον προμηθευτή, πιστοποιητικού ποιοτικού ελέγχου του εργοστασίου κατασκευής, στο οποίο αναγράφεται και ο χρόνος παραγωγής των καθώς και εγγύηση καλής λειτουργίας τουλάχιστον για δέκα (10) χρόνια, μεταφρασμένα επίσημα στην Ελληνική γλώσσα.

Για την παραλαβή των θηκών των όπλων και των γεμιστήρων, απαιτείται η κατάθεση από τον προμηθευτή, πιστοποιητικού ποιοτικού ελέγχου του εργοστασίου κατασκευής, στο οποίο αναγράφεται και ο χρόνος παραγωγής των καθώς και εγγύηση καλής λειτουργίας τουλάχιστον για δύο (2) χρόνια, μεταφρασμένα επίσημα στην Ελληνική γλώσσα.

Κατά την οριστική παραλαβή των πιστολιών απαιτείται η κατάθεση από τον προμηθευτή πιστοποιητικού καταλληλότητας το οποίο θα βεβαιώνει ότι τα όπλα έχουν υποστεί έλεγχο καταλληλότητας από οργανισμό πιστοποιημένο από την Ε.Ε. και φέρουν τις αντίστοιχες σφραγίδες/σήμανση καταλληλότητας.

Ως προς τις λεπτομέρειες του χρόνου παραλαβής των ειδών, ισχύουν τα αναφερόμενα στα άρθρα 208 και 209 του Ν. 4412/2016 και στο τμήμα του Τεύχους Τεχνικών Προδιαγραφών του Παραρτήματος Ι της υπ' αριθ. 33/2021 Διακήρυξης Γ.Δ.Ο.Υ.Ε.Σ..

Οι εγγυητικές επιστολές καλής εκτέλεσης (και προκαταβολής) δεν επιστρέφονται πριν από την ολοκλήρωση όλων των προβλεπομένων από την παρούσα σύμβαση ελέγχων και τη σύνταξη των σχετικών πρωτοκόλλων.

## **Άρθρο 7**

### **Δείγματα -Δειγματοληψία -Εργαστηριακές εξετάσεις.**

Ο Ανάδοχος με την υπογραφή της παρούσας, υποχρεούται να προσκομίσει, εντός πέντε (5) ημερών, στην αρμόδια Επιτροπή Παρακολούθησης και Παραλαβής Έργου (Ε.Π.Π.Ε.), δύο (2) δείγματα θήκης πιστολιού και δύο (2) δείγματα θήκης γεμιστήρων, σύμφωνα με τις τεχνικές προδιαγραφές, συμμορφούμενος και προς τις τυχόν υποδείξεις της Υπηρεσίας, τα οποία αφού επισημοποιηθούν, θα χρησιμοποιηθούν σαν υποδείγματα: α) για την κατασκευή των υπολοίπων και β) για την ποιοτική και οριστική παραλαβή.

Εφόσον τα παραπάνω δείγματα ικανοποιούν πλήρως τις απαιτήσεις της Υπηρεσίας, επισημοποιούνται σαν προδείγματα και τηρούνται ανά ένα (1), από την επιτροπή παραλαβής και από τον προμηθευτή. Εάν τα δείγματα αυτά, δεν συμφωνούν πλήρως με τις απαιτήσεις των τεχνικών προδιαγραφών, δεν επισημοποιούνται και ο προμηθευτής υποχρεούται να προσκομίσει, εντός δεκαπέντε (15) ημερών, νέα δείγματα προς επισημοποίηση.

Το χρονικό διάστημα που απαιτείται για την κατασκευή και επισημοποίηση των παραπάνω δειγμάτων συμπεριλαμβάνεται στο συνολικό χρόνο παράδοσης.

## **Άρθρο 8**

### **Απόρριψη συμβατικών υλικών -Αντικατάσταση**

Σε περίπτωση οριστικής απόρριψης ολόκληρης ή μέρους της συμβατικής ποσότητας των υλικών, με απόφαση της Αναθέτουσας Αρχής, μπορεί να εγκρίνεται αντικατάστασή της με άλλη, που να είναι σύμφωνη με τους όρους της παρούσας σύμβασης, στους χρόνους, τη διαδικασία αντικατάστασης και την τακτή προθεσμία που ορίζονται στην απόφαση αυτή και σύμφωνα με την παράγραφο 6.3 της υπ' αριθ. 33/2021 Διακήρυξης Γ.Δ.Ο.Υ.Ε.Σ..

Αν ο ανάδοχος δεν αντικαταστήσει τα υλικά που απορρίφθηκαν μέσα στην προθεσμία που του τάχθηκε και εφ' όσον έχει λήξει ο συμβατικός χρόνος, κηρύσσεται έκπτωτος και υπόκειται στις προβλεπόμενες κυρώσεις σύμφωνα με την ως άνω παράγραφο 6.3.

Η επιστροφή των υλικών που απορρίφθηκαν γίνεται σύμφωνα με τα προβλεπόμενα στις παρ. 2 και 3 του άρθρου 213 του Ν. 4412/2016.

## **Άρθρο 9**

### **Εκπαίδευση**

Ο προμηθευτής υποχρεούται, να παρέχει δωρεάν εκπαίδευση δέκα (10) αστυνομικών (οπλουργών), για πέντε (5) εργάσιμες ημέρες. Η εκπαίδευση θα πραγματοποιηθεί στις εγκαταστάσεις του προμηθευτή, άμεσα μετά την παράδοση των πιστολιών και σε ημερομηνία που θα καθορισθεί από τη Διεύθυνση Τεχνικής Υποστήριξης/Α.Ε.Α., σε συνεννόηση με τον προμηθευτή.

Αντικείμενο της εκπαίδευσης θα είναι η λειτουργία, χρήση, λεπτομερής ανάλυση των μηχανικών και λοιπών μερών του προμηθευόμενου όπλου, η συντήρηση (βραχυχρόνια-μακροχρόνια), οι πιθανές βλάβες, ο τρόπος επισκευής των, οι τυχόν προτάσεις και ειδικές κατευθύνσεις του εργοστασίου κατασκευής.

Η διαδικασία εκπαίδευσης θα είναι θεωρητική και πρακτική, με την πλήρη συμμετοχή των εκπαιδευομένων σε όλα τα στάδια της εκπαιδευτικής διαδικασίας. Οι δαπάνες μετάφρασης και οι λοιπές δαπάνες της εκπαίδευσης, βαρύνουν αποκλειστικά τον προμηθευτή.

## **Άρθρο 10**

### **Εγγυημένη λειτουργία προμήθειας**

Ως περίοδος εγγύησης καλής λειτουργίας ορίζεται η περίοδος με έναρξη την επόμενη ημέρα της οριστικής παραλαβής και με συνολική χρονική διάρκεια δέκα (10) ετών για τα όπλα και τις γεμιστήρες, με την υποχρέωση του Αναδόχου να αντικαθιστά τα φθειρόμενα εξαρτήματα, μέρη, παρελκόμενα, λόγω κακής κατασκευής.

Για τις θήκες των όπλων ως περίοδος εγγύησης καλής λειτουργίας ορίζεται η περίοδος με έναρξη την επόμενη ημέρα της οριστικής παραλαβής και με συνολική χρονική διάρκεια δύο (2) ετών.

Ο Προμηθευτής υποχρεούται να διαθέτει ανταλλακτικά από όλες τις προβλεπόμενες από το εργοστάσιο κατασκευής σειρές απαρτίων του προσφερομένου μοντέλου, για δεκαπέντε (15) έτη.

Κατά την περίοδο της εγγυημένης λειτουργίας, ο Ανάδοχος ευθύνεται, αναλαμβάνει την υποχρέωση και εγγυάται στην Αναθέτουσα Αρχή, την καλή συντήρηση, αποκατάσταση βλάβης και λειτουργία του αντικειμένου της προμήθειας με τρόπο, περιεχόμενο ευθύνης και σε χρόνο που ορίζεται στην παράγραφο 6.4 της υπ' αριθ. 33/2021 Διακήρυξης Γ.Δ.Ο.Υ.Ε.Σ..

Η Αναθέτουσα Αρχή, για την παρακολούθηση της εκπλήρωσης των συμβατικών υποχρεώσεων του Αναδόχου, προβαίνει στον απαιτούμενο έλεγχο της συμμόρφωσης αυτού σύμφωνα με τα οριζόμενα στην παράγραφο 6.4 της ίδιας Διακήρυξης και έχει όλα τα δικαιώματα που προβλέπονται στο άρθρο αυτό.

## **Άρθρο 11**

### **Υποκατάσταση προμηθευτή**

Απαγορεύεται η εκχώρηση σε άλλο πρόσωπο των εκ της συμβάσεως απορρεουσών υποχρεώσεων του αναδόχου, καθώς και η εκχώρηση των απαιτήσεών του σε οιοδήποτε τρίτο φυσικό ή νομικό πρόσωπο. Κατ' εξαίρεση, επιτρέπεται η εκχώρηση των δικαιωμάτων του σε αναγνωρισμένα Πιστωτικά Ιδρύματα, με σκοπό την έκδοση εγγυητικών επιστολών ή λόγω Σύμβασης πίστωσης με ανοικτό (αλληλόχρεο) λογαριασμό απ' αυτά.

## **Άρθρο 12**

### **Υπεργολαβία**

Ο Ανάδοχος, δεν απαλλάσσεται από τις συμβατικές του υποχρεώσεις και ευθύνες έναντι της Αναθέτουσας Αρχής λόγω ανάθεσης της εκτέλεσης τμήματος/τμημάτων της σύμβασης σε υπεργολάβους. Η τήρηση των υποχρεώσεων της παρ. 2 του άρθρου 18 του Ν. 4412/2016 από υπεργολάβους δεν αίρει την ευθύνη του Αναδόχου.

Ο Ανάδοχος με το από ..... έγγραφό του, το οποίο επισυνάπτεται στην παρούσα, ενημέρωσε την Αναθέτουσα Αρχή για την επωνυμία/όνομα, τα στοιχεία επικοινωνίας και τους νόμιμους εκπροσώπους των υπεργολάβων του, οι οποίοι συμμετέχουν στην εκτέλεση της παρούσας σύμβασης. Ο Ανάδοχος υποχρεούται να γνωστοποιεί στην Αναθέτουσα Αρχή κάθε αλλαγή των πληροφοριών αυτών, κατά τη διάρκεια της παρούσας σύμβασης, καθώς και τις απαιτούμενες πληροφορίες σχετικά με κάθε νέο υπεργολάβο, τον οποίο ο Ανάδοχος θα χρησιμοποιεί εν συνεχεία στην εν λόγω σύμβαση, προσκομίζοντας τα σχετικά συμφωνητικά/δηλώσεις συνεργασίας. Σε περίπτωση διακοπής της συνεργασίας του Αναδόχου με υπεργολάβο/ υπεργολάβους της παρούσας σύμβασης, ο Ανάδοχος υποχρεούται σε άμεση γνωστοποίηση της διακοπής αυτής στην Αναθέτουσα Αρχή και οφείλει να διασφαλίσει την ομαλή εκτέλεση του τμήματος/ τμημάτων της σύμβασης είτε από τον ίδιο, είτε από νέο υπεργολάβο τον οποίο θα γνωστοποιήσει στην Αναθέτουσα Αρχή κατά την ως άνω διαδικασία. Η Αναθέτουσα Αρχή επαληθεύει τη συνδρομή των λόγων αποκλεισμού για τους υπεργολάβους.

**Κήρυξη οικονομικού φορέα έκπτωτου -Κυρώσεις**

Ο Προμηθευτής κηρύσσεται υποχρεωτικά έκπτωτος από τη Σύμβαση και από κάθε δικαίωμα που απορρέει από αυτήν, με απόφαση του αρμοδίου αποφαινομένου οργάνου, κατόπιν γνωμοδότησης του αρμοδίου συλλογικού οργάνου, εφόσον δεν φορτώσει, παραδώσει ή αντικαταστήσει τα συμβατικά υλικά ή δεν επισκευάσει ή συντηρήσει αυτά μέσα στον συμβατικό χρόνο ή στον χρόνο παράτασης που του δοθεί, σύμφωνα με όσα προβλέπονται στο άρθρο 203, 206 και 213 του Ν. 4412/2016, ως ισχύει.

Δεν κηρύσσεται έκπτωτος όταν :

- α) Το υλικό δεν φορτωθεί ή παραδοθεί ή αντικατασταθεί με ευθύνη του φορέα που εκτελεί τη Σύμβαση.
- β) Συντρέχουν λόγοι ανωτέρας βίας.

Στον οικονομικό φορέα που κηρύσσεται έκπτωτος από την Σύμβαση, επιβάλλεται, με απόφαση του αρμοδίου αποφαινομένου οργάνου, κατόπιν γνωμοδότησης του αρμοδίου οργάνου, το οποίο υποχρεωτικά καλεί τον Ανάδοχο προς παροχή εξηγήσεων, ολική κατάπτωση της εγγύησης καλής εκτέλεσης της Σύμβασης. Επιπλέον δύναται να επιβληθεί ο προβλεπόμενος από το άρθρο 74 του Ν. 4412/ 2016, ως ισχύει, αποκλεισμός του αναδόχου από τη συμμετοχή του σε διαδικασίες δημοσίων συμβάσεων.

Αν το υλικό φορτωθεί - παραδοθεί ή αντικατασταθεί μετά τη λήξη του συμβατικού χρόνου και έως λήξεως του χρόνου της παράτασης που χορηγήθηκε, σύμφωνα με το άρθρο 206 του Ν. 4412/2016, ως ισχύει, επιβάλλεται πρόστιμο 5% επί της συμβατικής αξίας της ποσότητας που παραδόθηκε εκπρόθεσμα. Το ανωτέρω πρόστιμο υπολογίζεται επί της συμβατικής αξίας των εκπρόθεσμα παραδοθέντων υλικών, χωρίς Φ.Π.Α..

Κατά τον υπολογισμό του χρονικού διαστήματος της καθυστέρησης για φόρτωση - παράδοση ή αντικατάσταση των υλικών, με απόφαση του αρμοδίου αποφαινομένου οργάνου, κατόπιν γνωμοδότησης του αρμοδίου οργάνου, δεν λαμβάνεται υπ' όψιν ο χρόνος που παρήλθε πέραν του ευλόγου, κατά τα διάφορα στάδια των διαδικασιών, για το οποίο δεν ευθύνεται ο Προμηθευτής και παρατείνεται, αντίστοιχα, ο χρόνος φόρτωσης - παράδοσης.

Σε βάρος του έκπτωτου αναδόχου επιβάλλεται επίσης καταλογισμός του διαφέροντος, που προκύπτει εις βάρος της αναθέτουσας αρχής, εφόσον αυτή προμηθευτεί τα αγαθά, που δεν προσκομίστηκαν προσηκόντως από τον έκπτωτο οικονομικό φορέα, αναθέτοντας το ανεκτέλεστο αντικείμενο της σύμβασης σε τρίτο οικονομικό φορέα. Το διαφέρον υπολογίζεται με τον ακόλουθο τύπο:  $\Delta = (TKT - TKE) \times \Pi$ , όπου:

$\Delta$  = Διαφέρον που θα προκύψει εις βάρος της αναθέτουσας αρχής, εφόσον αυτή προμηθευτεί τα αγαθά που δεν προσκομίστηκαν προσηκόντως από τον έκπτωτο οικονομικό φορέα, σύμφωνα με τα ανωτέρω αναφερόμενα. Το διαφέρον λαμβάνει θετικές τιμές, αλλιώς θεωρείται ίσο με μηδέν.

$TKT$  = Τιμή κατακύρωσης της προμήθειας των αγαθών, που δεν προσκομίστηκαν προσηκόντως από τον έκπτωτο οικονομικό φορέα στον νέο ανάδοχο.

$TKE$  = Τιμή κατακύρωσης της προμήθειας των αγαθών, που δεν προσκομίστηκαν προσηκόντως από τον έκπτωτο οικονομικό φορέα, σύμφωνα με τη σύμβαση από την οποία κηρύχθηκε έκπτωτος ο οικονομικός φορέας.

$\Pi$  = Συντελεστής προσαύξησης προσδιορισμού της έμμεσης ζημίας που προκαλείται στην αναθέτουσα αρχή από την έκπτωση του αναδόχου.

Για την είσπραξη του διαφέροντος από τον έκπτωτο οικονομικό φορέα μπορεί να εφαρμόζεται η διαδικασία του Κώδικα Είσπραξης Δημόσιων Εσόδων. Το διαφέρον εισπράττεται υπέρ της αναθέτουσας αρχής.

**Άρθρο 14****Τροποποίηση σύμβασης κατά τη διάρκειά της**

Η Σύμβαση μπορεί να τροποποιείται κατά τη διάρκειά της, χωρίς να απαιτείται νέα διαδικασία σύναψης, μόνο σύμφωνα με τους όρους και τις προϋποθέσεις του άρθρου 132 του Ν. 4412/2016 και κατόπιν γνωμοδότησης του αρμοδίου οργάνου της Αναθέτουσας Αρχής. Ιδίως, δύναται να τροποποιηθεί ως προς το προσφερόμενο αγαθό, στην περίπτωση που τροποποιηθεί ή διακοπεί οριστικά η παραγωγή αυτού από τον κατασκευαστή. Στην περίπτωση αυτή ο ανάδοχος θα πρέπει να αποδεικνύει με στοιχεία το ως άνω γεγονός, καθώς και ότι το τροποποιημένο ή το μοντέλο του αγαθού που θα παράγεται πλέον, καλύπτει πλήρως τις απαιτήσεις και τις τεχνικές προδιαγραφές της παρούσας Διακήρυξης. Εάν υφίσταται διαφοροποίηση στην τιμή, το νέο συμβατικό αντίτιμο δεν είναι δυνατό να υπερβαίνει το συμφωνηθέν με την αρχική Σύμβαση.

## **Άρθρο 15**

### **Ανωτέρα Βία**

Τα συμβαλλόμενα μέρη δεν ευθύνονται για τη μη εκπλήρωση των συμβατικών τους υποχρεώσεων, στο μέτρο που η αδυναμία εκπλήρωσης οφείλεται σε περιστατικά ανωτέρας βίας.

Ο Ανάδοχος, επικαλούμενος υπαγωγή της αδυναμίας εκπλήρωσης υποχρεώσεων του σε γεγονός που εμπίπτει στην έννοια της ανωτέρας βίας, οφείλει να γνωστοποιήσει και επικαλεσθεί προς την Αναθέτουσα Αρχή τους σχετικούς λόγους και περιστατικά εντός αποσβεστικής προθεσμίας είκοσι (20) ημερών από τότε που συνέβησαν, προσκομίζοντας τα απαραίτητα αποδεικτικά στοιχεία. Η Αναθέτουσα Αρχή αποφασίζει μετά από γνωμοδότηση του αρμόδιου για αυτό οργάνου.

Μόνο η έγγραφη αναγνώριση από την Αναθέτουσα Αρχή της ανώτερης βίας που επικαλείται ο Ανάδοχος τον απαλλάσσει από τις συνέπειες της εκπρόθεσμης ή μη κατάλληλα εκπλήρωσης της προμήθειας.

Στην παρούσα Σύμβαση, ο όρος «*ανωτέρα βία*» νοείται ότι περιλαμβάνει, ενδεικτικά και όχι περιοριστικά τις περιπτώσεις εθνικής έκτακτης ανάγκης, πολέμου και γενικότερα τις περιπτώσεις, οι οποίες σύμφωνα με την εθνική νομοθεσία, νομολογία και τα συναλλακτική ήθη και συνήθειες, συνιστούν καταστάσεις ανωτέρας βίας και υπό κανονικές συνθήκες δεν δύνανται να προβλεφθούν ή να ελεγχθούν και προκαλούν καθυστέρηση ή καθιστούν αδύνατη την υλοποίηση της παρούσας Σύμβασης εκ μέρους του Αναδόχου.

Λόγοι ανωτέρας βίας δεν απαλλάσσουν τα Μέρη από τις συμβατικές υποχρεώσεις τους, αλλά συνιστούν λόγο αναστολής εκπλήρωσης αυτών, για όσο χρονικό διάστημα διαρκεί το γεγονός που συνιστά ανωτέρα βία. Ειδικότερα, για όσο χρονικό διάστημα ο Ανάδοχος, λόγω ανωτέρας βίας, κωλύεται ή καθυστερεί στην εκτέλεση των υποχρεώσεων του, που απορρέουν από την παρούσα Σύμβαση, αναστέλλεται η υποχρέωσή του για εκτέλεση και παράδοση του Έργου και η διάρκεια της Σύμβασης παρατείνεται για όσο χρόνο συνεχίζει να υφίσταται η κατάσταση ανωτέρας βίας. Σε κάθε περίπτωση όμως, ο Ανάδοχος υποχρεούται να γνωστοποιήσει αμελλητί στην Αναθέτουσα Αρχή, την ύπαρξη τέτοιας κατάστασης.

## **Άρθρο 16**

### **Ολοκλήρωση συμβατικού αντικειμένου**

Η σύμβαση θεωρείται ότι έχει ολοκληρωθεί, όταν παραληφθούν οριστικά, ποσοτικά και ποιοτικά τα αγαθά που παραδόθηκαν, όταν αποπληρωθεί το συμβατικό τίμημα και εκπληρωθούν και οι τυχόν λοιπές συμβατικές ή νόμιμες υποχρεώσεις και από τα δύο συμβαλλόμενα μέρη και όταν αποδεσμευθούν οι σχετικές εγγυήσεις κατά τα προβλεπόμενα στη σύμβαση.

## **Άρθρο 17**

### **Δικαίωμα μονομερούς λύσης της σύμβασης**

Η Αναθέτουσα Αρχή μπορεί, με τις προϋποθέσεις που ορίζονται στην παράγραφο 4.6 της υπ' αριθ. 33/2021 Διακήρυξης Γ.Δ.Ο.Υ.Ε.Σ., να καταγγείλει τη σύμβαση κατά τη διάρκεια της εκτέλεσής της.

## **Άρθρο 18**

### **Εφαρμοστέο Δίκαιο – Επίλυση Διαφορών**

Η παρούσα διέπεται από το Ελληνικό Δίκαιο και ειδικότερα α) από το θεσμικό πλαίσιο που αναφέρεται στην παράγραφο 1.4. της υπ' αριθ. 33/2021 Διακήρυξης Γ.Δ.Ο.Υ.Ε.Σ. και β) τη Διακήρυξη και τα Έγγραφα της Σύμβασης.

Ο Ανάδοχος μπορεί κατά των αποφάσεων της Αναθέτουσας Αρχής που επιβάλλουν σε βάρος του κυρώσεις, μπορεί να ασκήσει τα δικαιώματα που του αναγνωρίζονται και υπό τις προϋποθέσεις και έννομες συνέπειες που ορίζονται στην παράγραφο 5.3 της Διακήρυξης.

Κατά την εκτέλεση της σύμβασης, κάθε διαφορά που προκύπτει αναφορικά με την ερμηνεία, και/ή το κύρος και/ή την εκτέλεση της παρούσας, ή εξ αφορμής της, επιλύονται σύμφωνα με την παράγραφο 5.4 της ίδιας Διακήρυξης.

## **Άρθρο 19**

### **Βαρύτητα εγγράφων**

Οι σχέσεις της Αναθέτουσας Αρχής και του Προμηθευτή, ρυθμίζονται από την παρούσα Σύμβαση, την ισχύουσα νομοθεσία και όλα τα έγγραφα, που σχετίζονται με την προμήθεια. Για τους λοιπούς μη κατονομαζόμενους στην παρούσα Σύμβαση όρους, ισχύουν τα αναφερόμενα στη σχετική με την παρούσα προμήθεια Διακήρυξη και το Τεύχος Τεχνικών Προδιαγραφών, σε συνδυασμό με την προσφορά του Αναδόχου, όπως αυτή έχει γίνει αποδεκτή από την Αναθέτουσα Αρχή.

Για την άρση τυχόν αμφισβητήσεων ή συγκρουόμενων ρυθμίσεων, πλην των όρων που αναφέρονται ειδικά στην παρούσα Σύμβαση, το κείμενο της οποίας κατισχύει κάθε άλλου κειμένου στο οποίο αυτή στηρίζεται, εκτός βεβαίως καταδήλων σφαλμάτων ή παραδρομών, ισχύουν και όλα τα παρακάτω αναφερόμενα κείμενα με την ακόλουθη σειρά ιεραρχίας :

Α. Η παρούσα Σύμβαση.

Β. Η προσφορά του Προμηθευτή, ως αυτή έγινε δεκτή.

Γ. Η υπ' αριθ. 33/2021 Διακήρυξη Γ.Δ.Ο.Υ.Ε.Σ..

Δ. Οι διατάξεις του Ν. 4412/2016 ως ισχύει, οι σχετικές διατάξεις του Αστικού Κώδικα, καθώς και τυχόν ειδικότερες διατάξεις που αφορούν τις δημόσιες Συμβάσεις.

Όπου προκύπτουν ερμηνευτικές ή οιοσδήποτε άλλες αμφισβητήσεις ή κενά ρυθμίσεων ισχύουν οι πλέον ευεργετικές, για την Αναθέτουσα Αρχή, ρυθμίσεις.

- Κατόπιν των ανωτέρω συντάχθηκε η παρούσα Σύμβαση, η οποία αφού βεβαιώθηκε, υπεγράφη νόμιμα από τους συμβαλλόμενους, από το δε Ανάδοχο με τη χρήση προηγμένης ψηφιακής υπογραφής μέσω του Ε.Σ.Η.ΔΗ.Σ. λόγω των περιορισμών για τη διάδοση του COVID-19 και από τον κ. Προϊστάμενο Κλάδου Διαχειριστικής - Τεχνικής Υποστήριξης και Πληροφορικής του Αρχηγείου της Ελληνικής Αστυνομίας ιδιοχείρως σε δύο(2) αντίτυπα.
- Τα πρωτότυπα της Σύμβασης, κατατέθηκαν στη Διεύθυνση Προμηθειών της Γ.Δ.Ο.Υ.Ε.Σ., το δε ψηφιακά υπογεγραμμένο ηλεκτρονικό αντίτυπο του Αναδόχου, απεστάλη σ' αυτόν μέσω του Ε.Σ.Η.ΔΗ.Σ..
- Ο Ανάδοχος κατέβαλε κατά την υπογραφή της παρούσας την αξία των ενσήμων της Ελληνικής Αστυνομίας, με τη χρήση ηλεκτρονικού παραβόλου (e-Παράβολο).

## ΟΙ ΣΥΜΒΑΛΛΟΜΕΝΟΙ

Για το Ελληνικό Δημόσιο

Ο προμηθευτής και γι' αυτόν